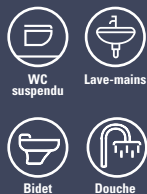


APPLICATIONS



RELEVAGE



GARANTIES & EXTENSIONS



Référence :  
EAN 3308815074078



BVCert. 6045364



# SANIPACK® Pro UP



Le broyeur pour cuvette suspendue  
qui se place dans les cloisons.

Maintenance facilitée,  
double accès au produit.

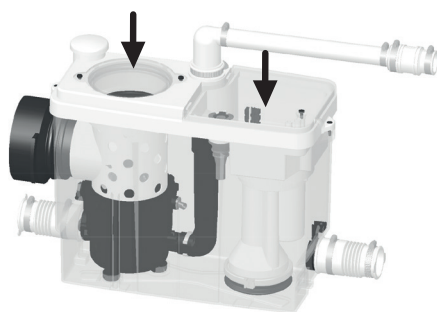


Faible encombrement, adapté pour une  
installation discrète derrière une cloison.

Faible niveau sonore : 47 dB(A).



DOUBLE ACCÈS AU PRODUIT



- ➔ Accès direct au panier en cas de blocage suite à une mauvaise utilisation de l'appareil
- ➔ Accès direct à la partie électrique pour remplacer les pièces d'usure

COLISAGE

- SANIPACK® Pro UP
- Clapet anti-retour
- Connecteurs
- Filtre à charbon actif inclus, pour neutraliser les odeurs

CARACTÉRISTIQUES TECHNIQUES

Nombre d'entrées disponibles	3
Ø des entrées	40 mm
Ø de refoulement conseillé	22/28/32 mm
Consommation moteur	400 W
Tension d'alimentation	220-240 V/50 Hz
Classe électrique	1
Indice de protection	IP44
Hauteur bac de douche	13 cm
Niveau sonore	47 dB(A)
Installation déportée par rapport à la cuvette	Max 50 cm

COURBE DE POMPE

