



## Barre d'appui coudée

Angle 135°, symétrique 400 x 400 mm

Tube laiton chromé Ø 32 mm, Fixations invisibles

ref. 381533

> Visualisation 3D

Autre référence :

Référence	<b>381533</b>
Gencod - Code EAN	<b>3563393815332</b>
Code douanier	<b>741820</b>
Conditionnement	<b>Sachet plastique + Cavalier</b>
Poids brut en Kgs	<b>1,130 Kgs</b>
Contenance/capacité	<b>Poids maximum utilisateur 150 kg</b>
Matière (s)	<b>Laiton</b>
Finition	<b>Nickelé Chromé</b>
N° page catalogue	<b>0</b>

### Autres caractéristiques :

- Les efforts supportés par la fixation murale nécessitent une parfaite sélection de la visserie et des chevilles en fonction de la nature du support mural. Avant de percer la cloison, présenter physiquement le produit contre le mur puis marquer les emplacements de perçage.

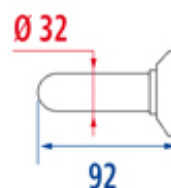
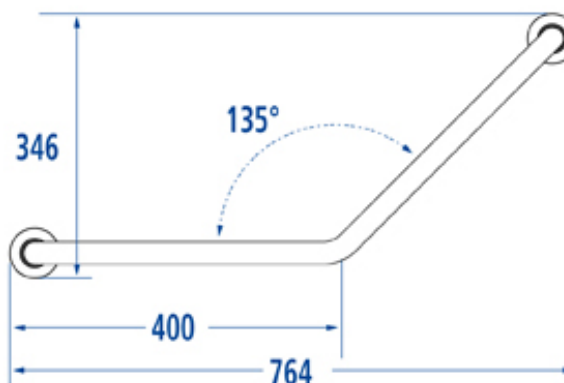
- Hauteur conseillée de la partie horizontale : 80 cm du sol. Fixations invisibles. La gamme est parfaitement adaptée à l'usage Hôtelier. Voir aussi rubrique "Collectivités".

- Les tests mécaniques sont réalisés dans notre laboratoire d'essais. Les valeurs relevées assurent au client la conformité du produit à un protocole interne reprenant les méthodes utilisées par les laboratoires indépendants. Les tests sont réalisés sur un banc d'essais certifié. Un premier protocole valide la charge admissible (test statique assurant aucune rupture, aucune fissure, aucun desserrage et aucune déformation du produit). Un second valide une charge supérieure de référence assurant aucune rupture, aucune fissure, aucun desserrage, tolérant une déformation acceptable qui ne perturbe pas la fonction du produit.

- **IMPORTANT** : Pour garantir la pérennité de ce produit et la sécurité de l'utilisateur, nous recommandons, pour le nettoyage, l'usage des solutions de savon doux.

**ATTENTION: NE PAS UTILISER** de produits de nettoyage à base de cétones, hydrocarbures, acides, bases, esters et éthers. Après utilisation d'un produit de nettoyage, effectuer un rinçage à l'eau claire.

- Garantie 5 ans



### Lire nos Conditions Générales de Vente

Dimensions en mm.

Toutes les dimensions et les spécifications ne sont données qu'à titre indicatif et peuvent être modifiées sans préavis dans l'intérêt de l'amélioration de nos produits.

« © PELLET ASC - Document non-contractuel »

