



## Siège de douche Arsis avec béquille automatique

Piètement époxy gris

ref. 047731

Autre référence :

Référence	<b>047731</b>
Gencod - Code EAN	<b>3563390477311</b>
Code douanier	<b>761519</b>
Conditionnement	<b>Carton imprimé multilingue</b>
Poids brut en Kgs	<b>2,600 Kgs</b>
Contenance/capacité	<b>Pour personnes 150 Kg</b>
Matière (s)	<b>Tube aluminium, aluminium, ABS</b>
Finition	<b>Blanc &amp; gris</b>
N° page catalogue	<b>0</b>



### Autres caractéristiques :

- Piètement en aluminium gris, assise ergonomique grande taille 450 mm, en ABS blanc, fixée sur structure aluminium époxy Ø 25 mm, fixations invisibles. Hauteur normalisée 500 mm. Déclipsable de son support mural pour entretien et utilisation occasionnelle en collectivités.

Montage de la tablette sur le support en lieu et place du siège. Position de verrouillage. Adapté à l'usage hôtelier.

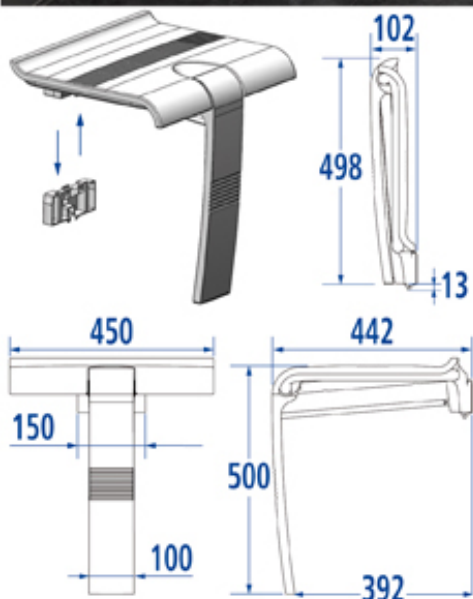
- Avant de percer la cloison, présenter physiquement le produit (position baissée) contre le mur de façon à ce que la béquille soit PERPENDICULAIRE au sol, puis marquer les emplacements de perçage. Le choix des chevilles doit être adapté au support mural. Les 4 points de fixation doivent être impérativement respectés.

- IMPORTANT : Pour garantir la pérennité de ce produit et la sécurité de l'utilisateur, nous recommandons, pour le nettoyage, l'usage des solutions de savon doux.

ATTENTION: NE PAS UTILISER de produits de nettoyage à base de cétones, hydrocarbures, acides, bases, esters et éthers. Après utilisation d'un produit de nettoyage, effectuer un rinçage à l'eau claire.

- Le siège de douche ajoute de la sécurité à l'utilisateur si il est installé conformément aux instructions. Après montage et avant utilisation, s'assurer que les vis de fixation sont bien serrées. Le siège de douche est conçu pour une utilisation en position assise. Pour garantir la sécurité de l'utilisateur, il est formellement déconseillé de monter debout sur le siège. Lorsque le siège est en position relevée, NE PAS L'UTILISER comme barre d'appui. Afin d'éviter tous risques de pincement, ne pas mettre les doigts dans les parties mobiles. Le produit ne contient aucune substance dangereuse pour la santé. Le fabricant décline toute responsabilité en cas de blessure provoquée par la mauvaise installation ou utilisation de ce siège de douche.

- Garantie 5 ans



Dimensions en mm.

Toutes les dimensions et les spécifications ne sont données qu'à titre indicatif et peuvent être modifiées sans préavis dans l'intérêt de l'amélioration de nos produits.

« © PELLET ASC - Document non-contractuel »

**PELLET ASC Z.I. de Chapotin - BP6 - 69970 Chaponnay - FRANCE**  
**Tel : +33 (0)4 78 96 82 20 Fax : +33 (0)4 78 96 70 52 Email : [info@pellet-asc.fr](mailto:info@pellet-asc.fr)**