

Chauffe-eau instantané électrique compact CEX



Domaines d'utilisation

Alimentation individuelle :

- > Évier de cuisine
- > Lavabo
- > Double vanité
- > Évier

Alimentation du groupe :

- > Douche et lavabo



Chauffe-eau instantané électrique compact

CEX

Information produit



L'efficacité énergétique de classe **A** (échelle: A+ à F) **CEX** (avec Multiple Power System : 11 ou 13,5 kW réglable)

Référence :	2400-26433	
Construction :	fermée	
Surpression nominale [MPa (bar)] :	1 (10) *)	
Branchement de l'eau (raccordement vissé) :	G ½"	
Plage de réglage de la température [°C] :	20 à 60	
Débit d'eau chaude à $\Delta t = 33 K$ ¹⁾²⁾ [l/min] :	4,8	5,8 ³⁾
Débit de mise en marche / max. débit ⁴⁾ [l/min] :	2 / 5	
Puissance nominale ⁵⁾ [kW] :	11,0	13,5
Tension d'alimentation [3~/PE 380 – 415 V AC] :	Connexion fixe	
Courant nominal ²⁾ [A] :	16	20
Section de câble nécessaire ²⁾ [mm ²] :	1,5	2,5
Système de chauffage à Fil nu IES® :	✓	
Smart Control capable :	✓ (optionnel)	
Contrôle à distance :	✓ (optionnel)	
Compatible avec des installations solaires, idéal pour le post-chauffage (Température d'entrée ≤ 60 °C) :	✓	
Label de contrôle VDE / Classe de protection :	✓ / IP 25	
Résistivité de l'eau à 15 °C [Ωcm] ≥ :	1100	
Capacité nominale [litre] :	0,3	
Poids avec plein d'eau [kg] :	env. 2,7	
Dimensions (hauteur x largeur x profondeur) [cm] :	29,4 × 17,7 × 10,4	

*) Également admis pour usage sans pression 1) Élévation de température, par ex. de 12 °C à 45 °C augmentation de température optimale 2) Selon la puissance raccordée réglée 3) Eau mélangée 4) Débit limité pour obtenir une augmentation de température optimale 5) Relatif à une tension nominale de 400 V

Description

- > Chauffe-eau instantané compact sur plan à réglage électronique
- > Panneau de commande à touches sensibles avec affichage LED pour le réglage de la température au degré près 20 °C et 60 °C
- > Deux touches de programmation ayant une valeur fixe individuelle, limitation de température activable et affichage de l'état
- > Inutile d'ajouter de l'eau froide
- > Montage facile de grâce à des dimensions réduites et des prises d'eau externes de ½-pouce pour une installation résistant à la pression ou sans pression
- > Avec câble de raccordement au réseau pour une prise de raccordement triphasée pour la cuisinière
- > Températures au degré près dans la plage des valeurs du TWIN TEMPERATURE Control TTC®
- > Le système de chauffage à fil nu IES® assure une durée de vie plus longue, réduisant le tartre, en étant efficace et facile d'entretien
- > Multiple Power System MPS® : l'installation définit la consommation (11 ou 13,5 kW)
- > Peut également être commandé par Smartphone / Tablet (iOS 9* ou plus et Android OS 4.4 ou plus) (nécessite un adaptateur radio FXE3 (C) et l'application « Smart Control »)
- > Compatible avec des installations solaires (température d'entrée ≤ 60 °C)

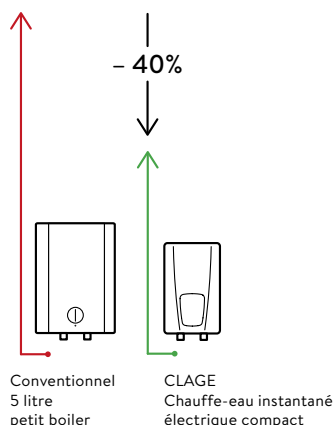
*) iOS est une marque déposées de Apple Inc.

Sauf modifications techniques, changements constructifs et erreur ou omission. Édition : 12.21

Comparaison économique (Source : www.clage.fr)

Jusqu'à 40 % d'économie d'énergie par rapport aux chauffe-eau conventionnels de faible capacité.

Une production d'eau chaude instantanée adaptée aux besoins et la fin de la déperdition énergétique due au stockage d'eau préchauffée abaissent la consommation d'énergie d'environ 40 %. Avec l'eau économisée, on peut économiser jusqu'à 80 Euros en coûts de fonctionnement.

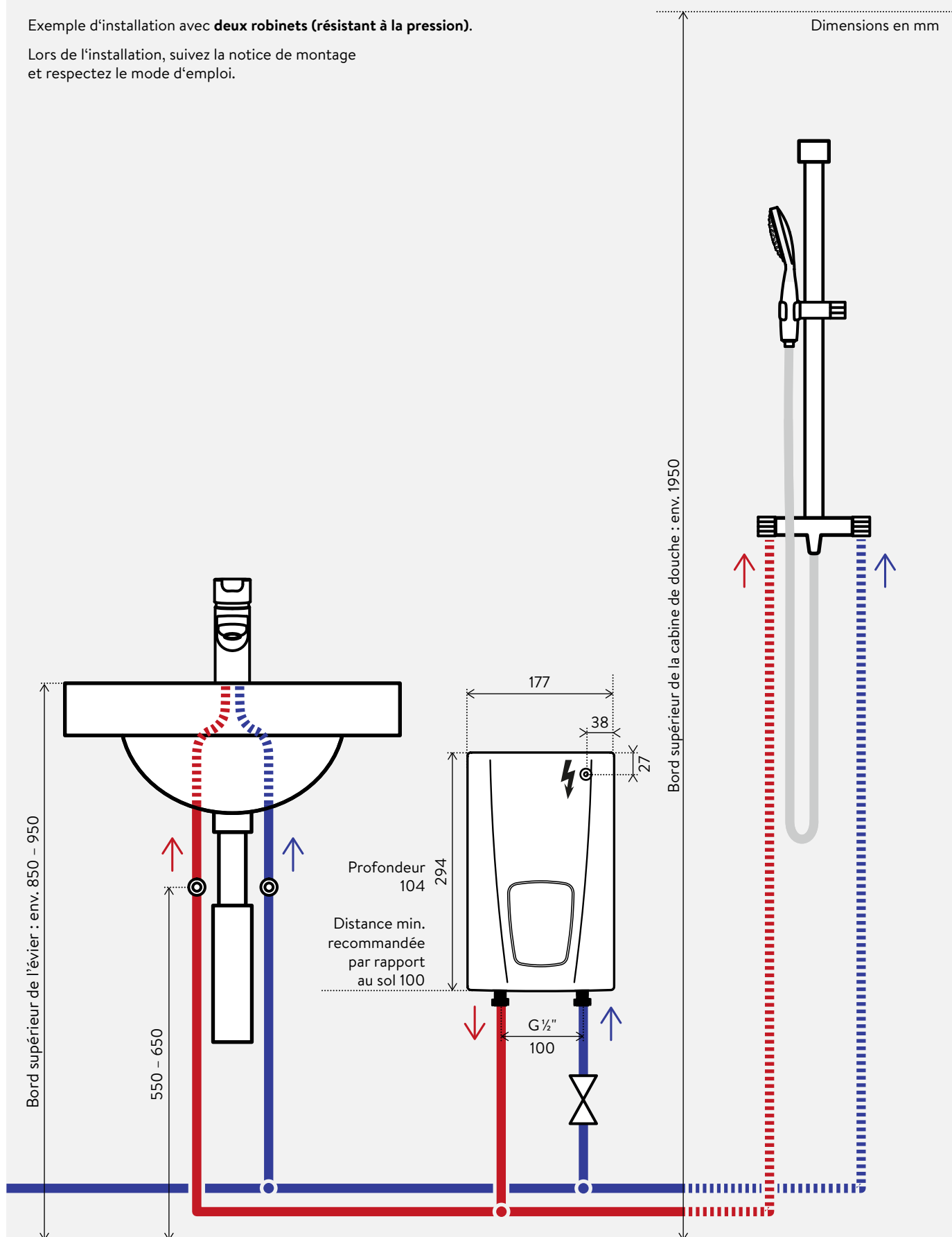


Chauffe-eau instantané électrique compact CEX Installation



Exemple d'installation avec **deux robinets (résistant à la pression)**.

Lors de l'installation, suivez la notice de montage et respectez le mode d'emploi.



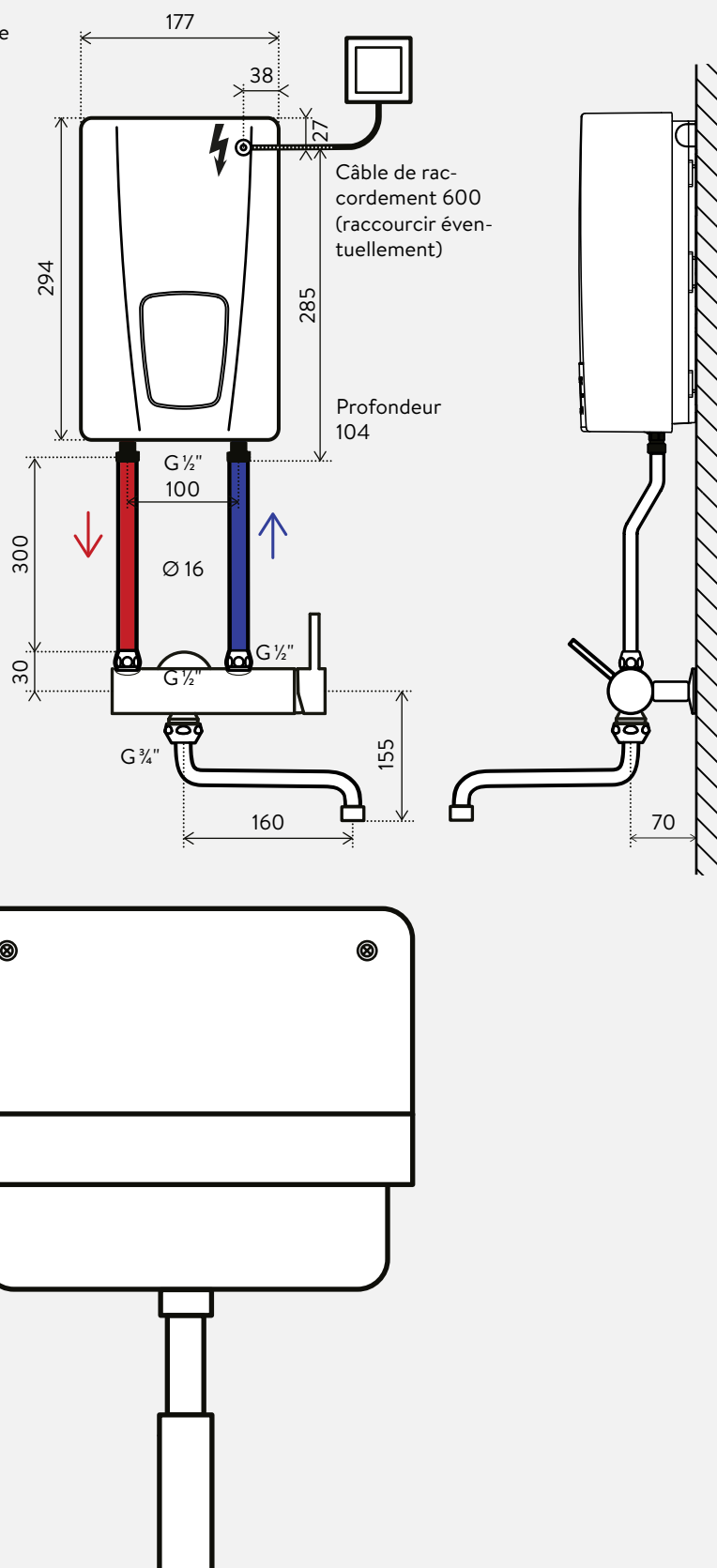
Chauffe-eau instantané électrique compact CEX Installation



Dimensions en mm

Exemple d'installation :
avec **mitigeur mural sans pression CSO**
pour l'alimentation d'un **évier**.

Lors de l'installation, suivez la notice de montage
et respectez le mode d'emploi.





Kit télécommande radio FXS 3 (C) (optionnel)

Télécommande radio FX3 plus adaptateur radio Bluetooth® FXE3 (C) dans un set pour installation dans le chauffe-eau instantané. En plus de la commande sur l'appareil, la télécommande radio permet le réglage confortable de la température du chauffe-eau instantané sur une distance d'environ 10 mètres dans le bâtiment. Transmission radio Bluetooth® sécurisée, sélection continue de la température par deux boutons, deux boutons de valeur fixe et un écran LCD, support mural magnétique et piles (inclus dans la livraison). IP 20. Dimensions (H x l x P) 5,8 x 12,5 x 1,9 cm.

FXS 3 (C) : Référence 3200-34027



Extension FXE 3 (C) (optionnel)

Adaptateur radio Bluetooth® à installer dans le chauffe-eau instantané pour connecter le chauffe-eau instantané électrique au smartphone / à la tablette ou à la télécommande CLAGE. Cette extension est nécessaire si les appareils ne sont pas encore équipés d'une télécommande radio FX3.

FXE 3 (C) : Référence 3200-34026



Apple



Android



Accessoires recommandés pour l'utilisation douche (optionnel)

Douche à main réglable CXH

Pomme de douche pour chauffe-eau instantané compatible, trois modes de pulvérisation, insert anti-calcaire, chromée. Dimensions: 24,2 cm longueur, tête de douche Ø 9,8 cm

CXH : Référence 0300-0086



Accessoires recommandés pour l'évier (optionnel)

CSO (sans pression)

Mitigeur monocommande sur plan pour installation sur raccord mural ½ pouce avec bec pivotant de 16 cm

CSO : Référence 1100-04165



Régulateur de jet CSP 6, CSP 6a et CSP 6i (optionnel)

Le régulateur de jet sur la robinetterie assure un fonctionnement économique en énergie et en eau du chauffe-eau instantané compact. L'eau enrichie d'air produit un jet d'eau régulier et doux composé de perles d'eau qui n'éclaboussent pas.

> Adaptateur de régulateur de jet pour l'embout M 22/24 sur la robinetterie

CSP 6 (< 3,5l/min) : Référence 0010-00461

> Régulateur de jet avec embout en chrome M 24a (convient à des armatures avec taraudage à la sortie)

CSP 6a : Référence 0010-0047

> Régulateur de jet avec embout en chrome M 22i (convient pour des armatures avec filetage à la sortie)

CSP 6i : Référence 0010-0046



Set des accessoires (optionnel)

Deux joints, deux mousseurs et une vanne G ½-pouce

Référence 9400-94515

Exemple de texte pour appels d'offres

... Chauffe-eau instantané à commande électronique au format compact pour une alimentation en eau chaude à bon rendement énergétique. Réglage de la température entre 20 °C et 60 °C à partir du commande à touches sensibles à affichage LED et deux touches de programmation.

Type CEX ELECTRONIC MPS®, Puissance raccordée de 11 à 13,5 kW 3/PE 400 V AC. Livraison, montage et mise en service de l'appareil.