

# Stéatis

CHAUFFE-EAU ÉLECTRIQUE



## CARACTÉRISTIQUES TECHNIQUES

- ▶ **Résistance stéatite** insérée dans un fourreau pour limiter l'entartrage, facilement accessible et démontable sans vidange.
- ▶ **Protection contre la corrosion** par anode magnésium qui se consomme dans le temps, nécessitant un contrôle annuel et un remplacement régulier.
- ▶ Cuve conforme aux normes d'hygiène grâce à son revêtement intérieur en émail vitrifié de haute qualité et corps de chauffe émaillé.
- ▶ Disponible en version **verticale et stable**

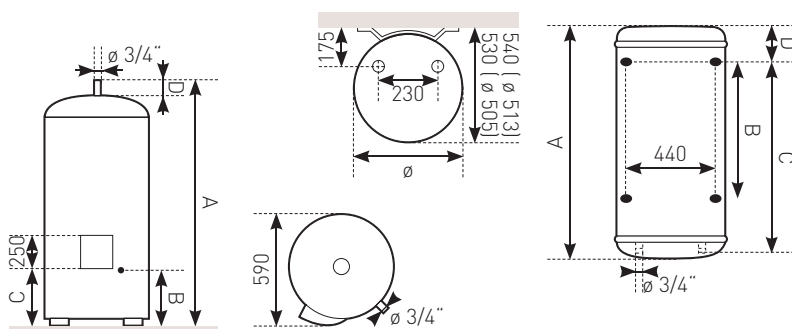
## DIMENSIONS ET RÉFÉRENCES

	Capacité (L)	Puissance (W)	Consommation entretien (kWh/24h à 65°C)	Quantité d'ECS à 40°C(L) (V40) <sup>(1)</sup>	Constante de refroidissement	Temps de chauffe	Dimensions (mm)					Poids à vide (kg)	Référence
							ø	A	B	C	D		
ø 505 Vertical mural	100 <sup>(2)</sup>	1200	1,25	183	0,26	5h18	505	910	-	750	115	32	261 025
	150 <sup>(2)</sup>	1800	1,63	276	0,23	5h23	505	1240	800	1050	145	41	271 047
ø 575 Stable	200	2400	1,91	373	0,20	5h32	513	1570	800	1050	475	51	281 042
	200	2400	1,95	375	0,21	4h39	575	1260	270	160	30	51	282 097
	250	3000	2,19	445	0,18	4h52	575	1500	270	160	30	57	282 032
	300	3000	2,5	524	0,18	6h06	575	1780	270	160	30	67	292 031

Pour un changement de tension sur VM 200 L et stables 200/250/300 L - réf. 900 416.

(1) Quantité d'eau chaude mélangée à 40°C fournie par un appareil réglé à 65°C. Nos valeurs de consommation d'entretien, de temps de chauffe et de constante de refroidissement sont calculées selon le cahier des charges LCIE NF Performance. (2) Non kitables.

## COTES D'ENCOMBREMENT



STABLE

VERTICAL MURAL

