

## REDUCTEURS DE PRESSION

### FONCTION

Le réducteur de pression protège l'installation des surpressions et des variations de pression

### CONSTRUCTION

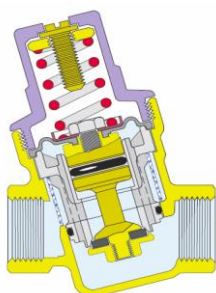
Corps laiton chromé (sauf modèle R53320MR)

Tige de commande laiton  
Membrane et joints NBR  
Filtres intérieur inox

### CARACTERISTIQUES FONCTIONNELLES

Pression amont jusqu'à 16 bar  
Pression aval réglable de 1 à 6 bar  
Livré pré taré d'usine à 3 bar  
Température maxi de fonctionnement 40°C  
*(gamme spéciale pour températures plus élevées voir ci-dessous)*  
Fluides : eau

### AVANTAGES

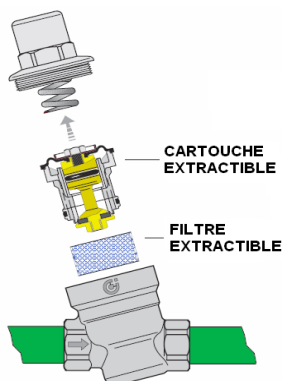


#### Mécanisme incliné :

Cette forme permet d'allier un mécanisme performant, avec une chambre de grand volume, dans un encombrement réduit.

**Siège compensé** : les variations de la pression amont ne perturbent pas la pression aval.

Le **profil** de la membrane est étudié pour obtenir une régulation extrêmement précise



Le profil de la membrane et la taille de la chambre permettent un passage de l'eau à une vitesse réduite, particulièrement efficace pour un fonctionnement silencieux

La cartouche est démontable, les opérations d'entretien périodique en sont facilités

Les matériaux intérieurs sont sélectionnés pour leurs caractéristiques de faible adhérence au calcaire.



**R533**



**R53320MR**

Livré avec raccords

**2 raccords:** 3/4M et 1/2F  
3/4M et 3/4M et 1/2M  
**1 raccord:** 3/4M et 1/2F  
3/4M et 1/2F portée plate



**R533M**



**R5331**

Spécial groupe de sécurité



**R533AC**

Pose directe sur sortie de compteur

## DETERMINATION

Il est recommandé de choisir le diamètre du réducteur à installer de façon à ce que la vitesse d'écoulement ne dépasse pas 2 m/s pour l'eau dans les installations domestiques

### Méthode :

1/ calculer le débit total théorique de l'installation

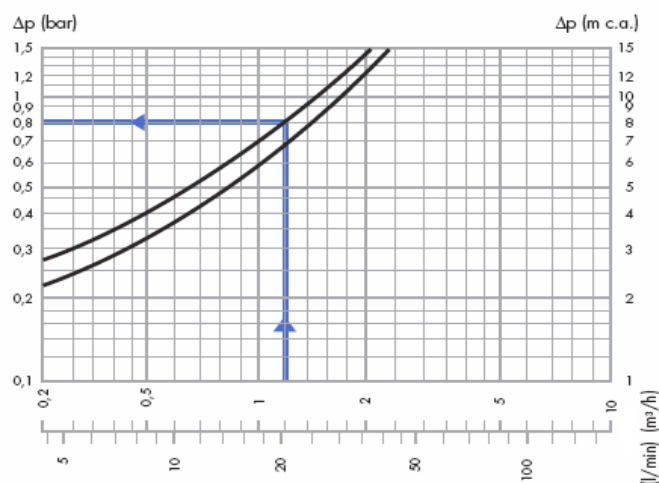
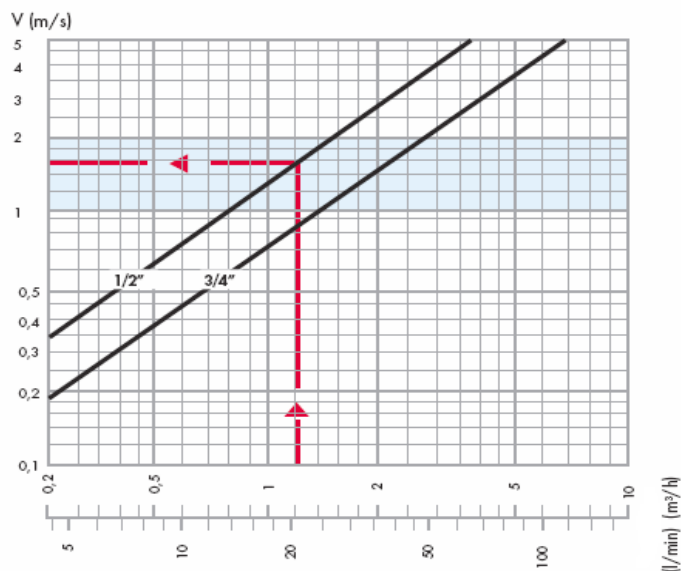
Tableau des débits caractéristiques	
Baignoire, évier, lave vaisselle	12 l/min
Douche	9 l/min
Lavabo, bidet, machine à laver chasse d'eau	6 l/min

2/ corriger d'un coefficient de simultanéité

Nombre d'appareils	Habitations %	Communautés %
5	54	64.5
10	41	49.5
15	35	43.5

Débit des réducteurs de pression pour une vitesse de circulation de 2 m/s

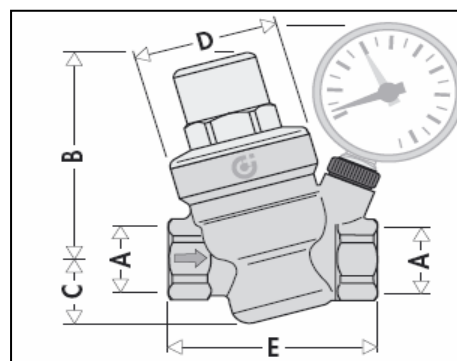
	1/2''	3/4''
Débit (m <sup>3</sup> /h)	1.2	2.1
Débit (l/min)	20	35



## COTES

Référence	A	B	C	D	E
R53315	1/2"	72,5	22,5	46	70
R53320 + MR	3/4"	72,5	22,5	46	72
R53315M	1/2"	72,5	22,5	46	70
R53320M	3/4"	72,5	22,5	46	72

Cotes en mm

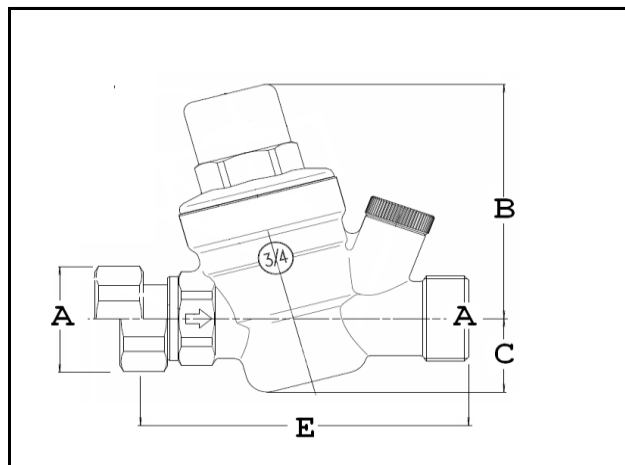
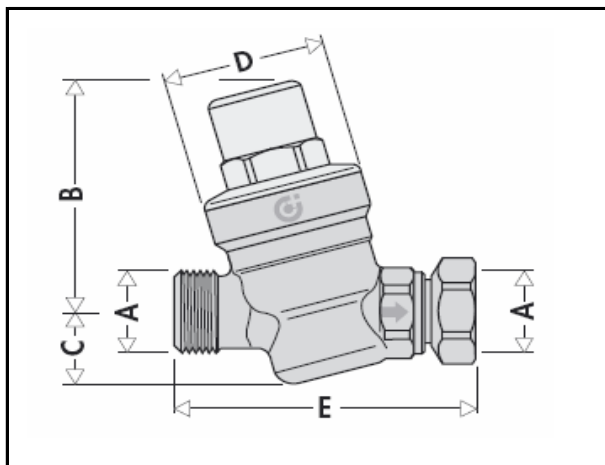


Prise mano 1/4" F

## COTES

Spécial groupe de sécurité  
code R5331

Pose directe sur sortie de compteur  
code R533AC



	A	B	C	D	E	Kg
<b>R5331</b>	3/4"	72.5	22.5	46	85.5	0.418
<b>R533AC</b>	3/4"	72.5	22.5	46	99	0.463

## GAMME HAUTE TEMPERATURE

### CARACTERISTIQUES FONCTIONNELLES

Pression amont jusqu'à 16 bar  
Pression aval réglable de 1 à 5,5 bar  
Livré pré taré d'usine à 3 bar  
Température maxi de fonctionnement 80°C



### GAMME

<b>R53315H</b>	FF 1/2"	
<b>R53320H</b>	FF 3/4"	
<b>R533ACH</b>	entrée écrou tournant 3/4" sortie 3/4" M	après compteur

### COTES ET PRESTATIONS

voir gamme traditionnelle < 40°C

### HOMOLOGATION

EN 1567