

C'est tout simple!

Airfit

Manchon instantané d'angle DN 110/110 - DN 90/110

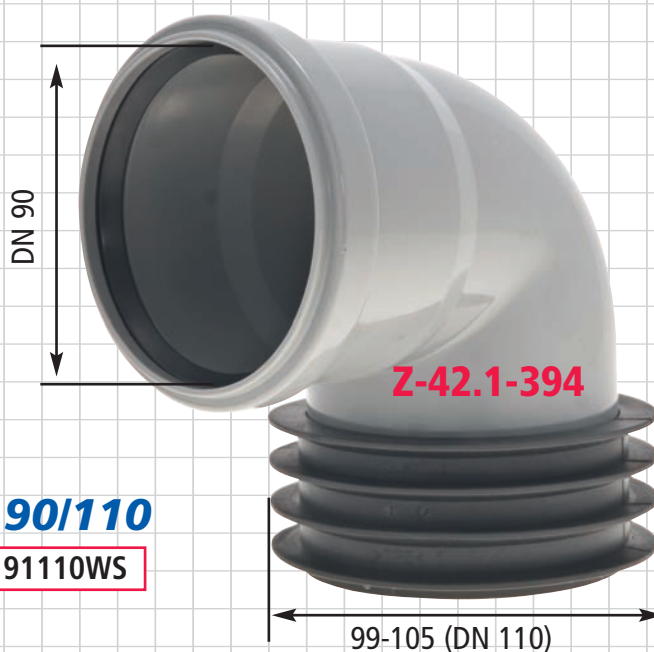
- Etanchéité: colonne d'eau min. 5 mètres • Peu encombrant



DN 110/110

Art. Nr. 112110WS

CE Joint
EN 681



DN 90/110

Art. Nr. 91110WS

Comportement au feu : Contrôlé selon DIN 4102-B2, EN 13501-1-E, EN 11925-2

Le numéro d'autorisation de l'Institut allemand pour la Technique de construction est le suivant : Z-42.1-394 (DIN EN 1451-1)

Sous réserve de toute modification – d'autres produits sont en préparation