



NOVA-R & FEKA-R

Pompes submersibles de relevage

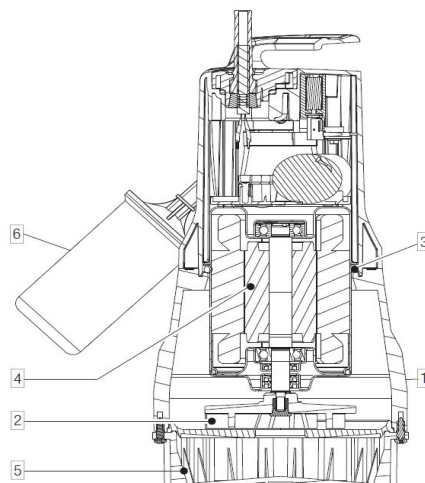


1 • CARACTÉRISTIQUES GÉNÉRALES

- Les pompes de la série NOVA sont de type submersible, conçues principalement pour usage domestique en installation fixe et fonctionnement automatique, pour le relevage d'eaux d'infiltration dans les sous-sols et garages. Grâce à leur forme compacte et maniable, elles peuvent également être utilisées comme pompes portables ou de secours, par exemple, pour le pompage d'eau dans des réservoirs ou cours d'eau, la vidange de piscines, de fontaines, d'excavations ou de passages souterrains.
- Les pompes de la série FÉKA sont aussi de type submersible, mais ont été étudiées pour le relevage d'eaux usées provenant de fosses biologiques et sont capables d'absorber des corps solides en suspension d'un diamètre maximum de 25 mm
- L'interrupteur de niveau permet une installation fixe et assure le fonctionnement automatique de la pompe.
- De type submersible asynchrone à service continu
- Le stator est inséré dans une enveloppe hermétique en acier inoxydable et recouverte d'une calotte en Technopolymère qui renferme les câblages, le micro-interrupteur et le condensateur.
- Rotor monté sur roulements à billes, graissés à vie et sélectionnés pour garantir silence et durée.
- Protection thermo-ampéremétrique et condensateur permanent incorporés en version monophasée.
- Protection à charge de l'utilisateur pour la version triphasée, selon normes en vigueur.
- Modèles automatiques : NOVA 180 AUT., NOVA 300 AUT., NOVA 600 AUT. et FÉKA 600 AUT. livrés avec 5 mètres de câble d'alimentation type HO5 RN.F.
- Autres modèles : NOVA 200, NOVA 600 M/T, FÉKA 600 M/T livrés avec 10 mètres de câble d'alimentation type HO5 RN.F en Mono et HO7 RN.F en Tri.
- Fiche de série pour la version Mono : SCHUKO CEE 7 - VII - UNEL 47166-68
- Indice de protection : IP 68.
- Classe d'isolement : F.
- Construction selon normes CEI 2 - 3 et CEI 61 - 69 (EN 60 335-2-41).
- Tensions de série : Monophasé 220 - 240 V / 50 Hz,

N°	COMPOSANT *	MATÉRIAU
1	CORPS DE POMPE	TECHNOPOLYMERE
2	ROUE	TECHNOPOLYMERE
3	JOINT OR	NBR
4	MOTEUR	CHEMISE : INOX AISI 304 - CrNi1810 - UNI 6900/71 ARBRE : INOX AISI 304
5	GRILLE D'ASPIRATION	TECHNOPOLYMERE
6	FLOTTEUR	TECHNOPOLYMERE

* En contact avec le liquide



2 • CARACTÉRISTIQUES TECHNIQUES

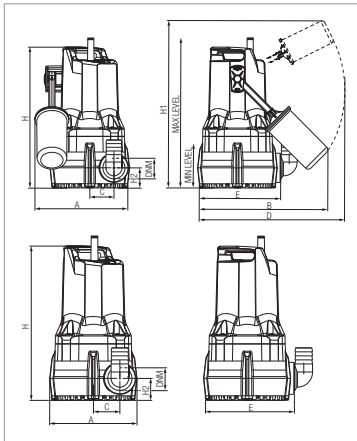
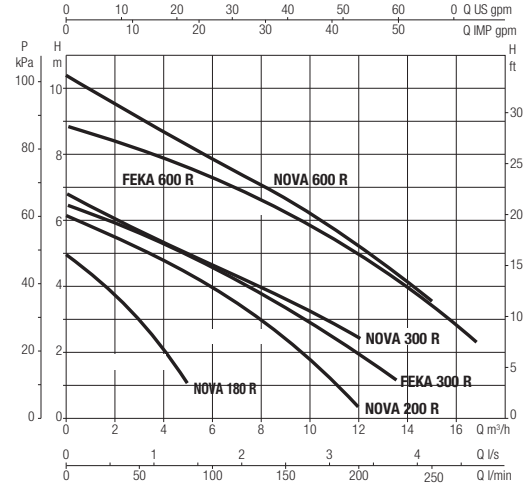
Utilisation

- Plage d'utilisation : de 1 à 15m³/h avec hauteur manométrique jusqu'à 10,2 mCE
- Liquide pompé : NOVA : eaux claires et eaux pluviales
FEKA : eaux usées de fosse biologique
- Granulométrie : NOVA 180 & 200 : 5mm
NOVA 300 & 600 : 10mm
FEKA 300 & 600 : 25mm

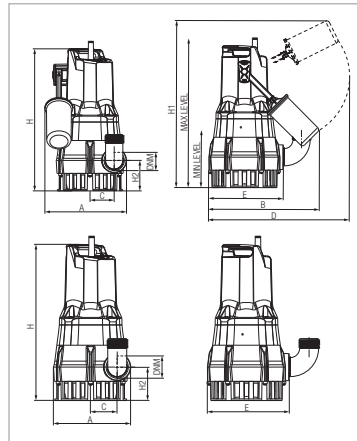
Hauteur minimum d'aspiration :

- NOVA 180 : 77mm NOVA 600 : 190mm
- NOVA 200 : 8mm FEKA 300 : 95mm
- NOVA 300 : 85mm FEKA 600 : 190mm
- Plage de température du liquide : de 0°C à + 35 °C (utilisation domestique norme EN 60335-2-41)
- Interrupteur automatique à flotteur sur modèles AUT.

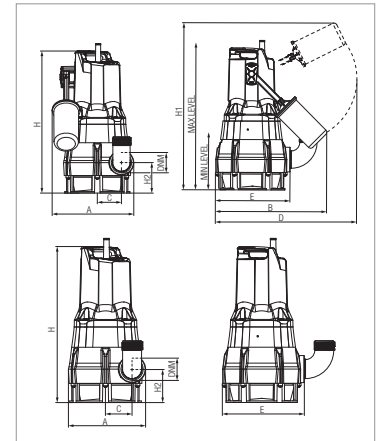
Type	Code	Caractéristiques électriques						Caractéristiques hydrauliques (2800tr/min)																																																							
		Alimentation	P1	P2	In	Condensateur		Débit (m ³ /h)	0	3	6	9	12	15																																																	
		50 Hz	kW	kW	HP	A	µF								Vc																																																
NOVA 180 R AUT.	131150	1x230V	0.19	0.2	0.3	0.9	5	450	<table border="1"> <thead> <tr> <th>H (m)</th> <th>0</th> <th>3</th> <th>6</th> <th>9</th> <th>12</th> <th>15</th> </tr> </thead> <tbody> <tr><td>10</td><td>5</td><td>3.2</td><td>-</td><td>-</td><td>-</td><td>-</td></tr> <tr><td>9</td><td>7.1</td><td>5.6</td><td>4.2</td><td>2.8</td><td>1.5</td><td>-</td></tr> <tr><td>8</td><td>7.2</td><td>5.1</td><td>4.6</td><td>3.4</td><td>2.2</td><td>-</td></tr> <tr><td>7</td><td>10.4</td><td>9</td><td>7.8</td><td>6.7</td><td>5.3</td><td>3.5</td></tr> <tr><td>6</td><td>6.4</td><td>5.5</td><td>4.4</td><td>3.1</td><td>1.6</td><td>-</td></tr> <tr><td>5</td><td>8.9</td><td>8.2</td><td>7.2</td><td>6.1</td><td>4.5</td><td>2.9</td></tr> </tbody> </table>						H (m)	0	3	6	9	12	15	10	5	3.2	-	-	-	-	9	7.1	5.6	4.2	2.8	1.5	-	8	7.2	5.1	4.6	3.4	2.2	-	7	10.4	9	7.8	6.7	5.3	3.5	6	6.4	5.5	4.4	3.1	1.6	-	5	8.9	8.2	7.2	6.1	4.5	2.9
H (m)	0	3	6	9	12	15																																																									
10	5	3.2	-	-	-	-																																																									
9	7.1	5.6	4.2	2.8	1.5	-																																																									
8	7.2	5.1	4.6	3.4	2.2	-																																																									
7	10.4	9	7.8	6.7	5.3	3.5																																																									
6	6.4	5.5	4.4	3.1	1.6	-																																																									
5	8.9	8.2	7.2	6.1	4.5	2.9																																																									
NOVA 200 R M.	131154	1x230V	0.35	0.22	0.3	1.5	8	450																																																							
NOVA 300 R AUT.	131157	1x230V	0.35	0.22	0.3	1.5	8	450																																																							
NOVA 600 R AUT. - 5M	131160	1x230V	0.66	0.5	0.7	3	10	450																																																							
NOVA 600 R AUT. - 20M	131161																																																														
NOVA 600 R M.	131163																																																														
NOVA 600 R T.	131165	3x400V	0.66	0.5	0.7	1.7	-	-																																																							
FEKA 300 R AUT.	131170	1x230V	0.35	0.22	0.30	1.9	8	450																																																							
FEKA 300 R M.	131171	1x230V	0.68	0.5	0.7	3.1	10	450																																																							
FEKA 600 R AUT. - 5M	131172																																																														
FEKA 600 R M.	131174																																																														
FEKA 600 T.	131177	3x400V	0.68	0.5	0.7	1.8	-	-																																																							



NOVA 180-200



NOVA 300-600

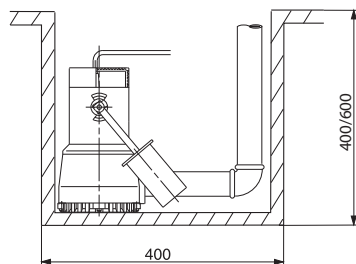


FEKA 300-600

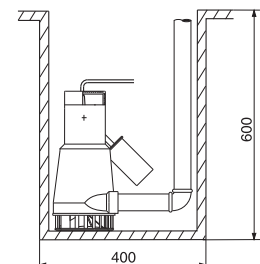
Type	A	B	C	D	E	H	H1	H2	NIVEAU MIN.	NIVEAU MAX.	ø	Poids
NOVA 180 R AUT.	180	247	46	296	158	268	345	38	77	285	1 1/4	4,6
NOVA 200 R M.	151	-	46	-	158	268	-	38	-	-	1 1/4	4,6
NOVA 300 R AUT.	180	247	46	296	158	277	354	47	85	285	1 1/4	4,6
NOVA 600 R AUT.	189	255	56	296	174	329	443	71	190	390	1 1/4	7
NOVA 600 R M.	163	-	56	-	174	329	-	71	-	-	1 1/4	7
NOVA 600 R T.	163	-	56	-	174	329	-	71	-	-	1 1/4	7
FEKA 300 R AUT.	189	255	56	296	174	329	355	71	95	305	1 1/4	4,6
FEKA 300 R M.	163	-	56	-	174	329	-	71	-	-	1 1/4	4,6
FEKA 600 R AUT.	189	255	56	296	174	349	443	71	190	390	1 1/4	7
FEKA 600 R M.	163	-	56	-	174	349	-	71	-	-	1 1/4	7
FEKA 600 R T.	163	-	56	-	174	349	-	71	-	-	1 1/4	7

Installation

- Fixe en position verticale.
- Dimensions minimales du puits à respecter dans le cas d'une installation fixe pour eaux d'infiltration pour permettre un bon fonctionnement automatique.



NOVA 180 - NOVA 300 - NOVA 600



FEKA 300 - FEKA 600