



S3 Turbo

EXISTE DÉSORMAIS AVEC
SONDE LAMBDA LARGE
BANDE ET SERVOMOTEURS

JUSQU'À
10
DE GARANTIE*
ANS

flamme
VERTE

Le label
du chauffage
au bois

De la meilleure qualité

Depuis plus de cinquante ans, Froling concentre ses activités sur l'exploitation efficace du bois comme source d'énergie. Aujourd'hui, Froling est synonyme de technologie moderne de chauffage à biomasse. Nos chaudières à bûches, à bois déchiqueté et à granulés rencontrent un grand succès dans toute l'Europe. Tous nos produits sont fabriqués dans nos usines d'Autriche et d'Allemagne. Le réseau étendu d'assistance Froling garantit une prise en charge rapide et fiable.

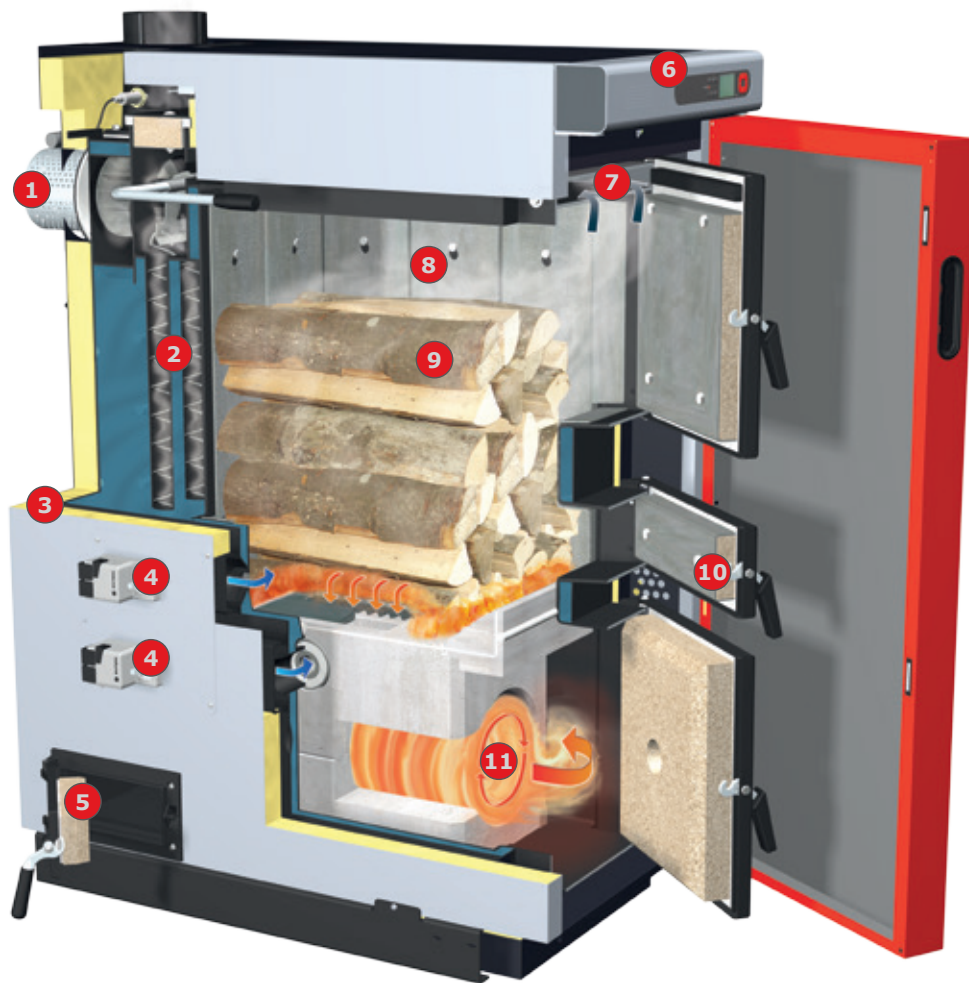


Une technologie de chaudière de pointe à un prix plus que raisonnable

La chaudière à bûches S3 Turbo se concentre sur l'essentiel. Elle possède un grand nombre de caractéristiques que l'on retrouve généralement uniquement sur les chaudières à bûches haut de gamme.

- Chambre de combustion cylindrique haute température à vortex brevetée, pour des valeurs d'excellentes combustions
- Porte d'allumage dédiée pour un démarrage sans soucis.
- Aspiration des gaz à distillation lente pour une alimentation sans fumée.
- Ventilateur de tirage à vitesse réglée pour la régulation de puissance et une sécurité de fonctionnement maximale.





La chaudière à bûches aux avantages particuliers :

- 1 Ventilateur de tirage à vitesse réglée pour un confort de fonctionnement maximal.
- 2 Système WOS (système d'optimisation du rendement) pour un rendement élevé et un nettoyage aisé
- 3 Isolation thermique de qualité.
- 4 Régulateur manuel pour l'air primaire et secondaire (en option avec S-Tronic Lambda et servomoteurs).
- 5 Grandes ouvertures d'entretien pour un nettoyage confortable
- 6 Régulateur S-Tronic (en option avec S-Tronic Plus ou S-Tronic Lambda).
- 7 L'aspiration des gaz à distillation lente empêche tout dégagement de fumée lors du rajout de combustible.
- 8 Tabliers (revêtement chaud) pour une longue durée de vie et pour protéger l'intérieur de la chaudière.
- 9 Grande chambre de remplissage pour bûches d'un demi-mètre autorisant de longs intervalles d'alimentation.
- 10 Porte d'allumage dédiée pour un démarrage sans soucis.
- 11 La chambre de combustion haute température à vortex brevetée garantit de faibles émissions.

Un concept réussi



Caractéristique : Chambre de remplissage généreuse pour bûches de 50 cm

- Avantages :
- Remplissage facile et pratique par l'avant
 - Longue durée de combustion
 - Longs intervalles d'alimentation

L'alimentation en bûches de 50 cm dans la S3 Turbo se fait confortablement par l'avant. La chambre de remplissage très spacieuse a une profondeur de 55 cm. Un seul remplissage de la chaudière suffit souvent pour toute une journée. Des tabliers épais en acier protègent la chambre de remplissage et la gardent propre.

Caractéristique : Chambre de combustion haute température à vortex

- Avantages :
- Excellentes valeurs de combustion
 - Faibles émissions
 - Contribution considérable à la protection de l'environnement

Avec la S3 Turbo, Fröling mise sur la chambre de combustion haute température cylindrique à vortex brevetée. La chaudière fournit ainsi d'excellentes valeurs de combustion. La grande zone de combustion garantit de faibles émissions. Avec la chaudière S3 Turbo Fröling, vous luttez ainsi activement contre la pollution de l'air.

Caractéristique : Technologie WOS

- Avantages :
- Rendement optimisé
 - Nettoyage facile de l'extérieur
 - Économie de combustible

La technologie WOS (système d'optimisation du rendement) se compose de turbulateurs spéciaux placés dans les tubes de l'échangeur de chaleur. Le mécanisme de levier permet un nettoyage facile des surfaces de l'échangeur depuis l'extérieur. Autre avantage : Des surfaces de l'échangeur propres permettent de réduire la consommation d'énergie.

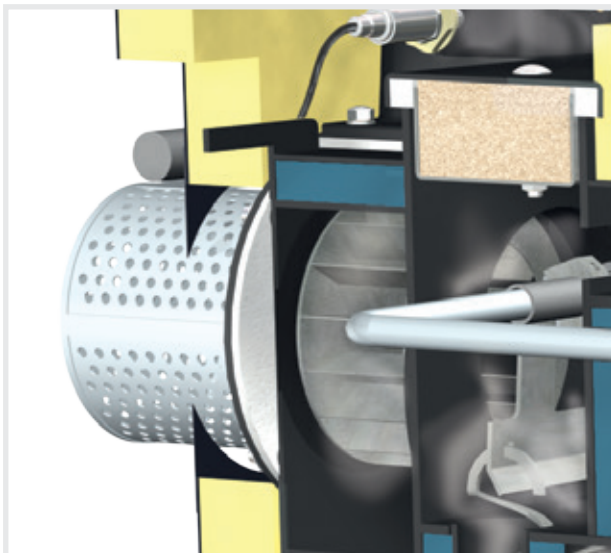




Caractéristique : Aspiration spéciale des gaz de distillation lente

- Avantages :
- Aucun dégagement de fumée lors du rajout de combustible
 - Propreté dans la chaufferie

L'aspiration spéciale des gaz à distillation lente empêche le moindre dégagement de fumée même lors du rajout de combustible Et ce quelle que soit la phase de combustion. Profitez d'un chauffage au bois moderne !



Caractéristique : Ventilateur de tirage à vitesse réglée

- Avantages :
- Confort d'utilisation élevé
 - Adaptation à tous les états de fonctionnement
 - Sécurité de fonctionnement maximale

Le réglage de l'air primaire et de l'air secondaire est effectué lors de la mise en service par un professionnel. L'ajustement aux différents états de fonctionnement se fait par le ventilateur de tirage dont le fonctionnement est surveillé. L'ajustement de la puissance est donc excellent tout en maintenant une sécurité de fonctionnement totale. Sur la S3 Turbo à sonde lambda large bande, l'air primaire et secondaire sont régulés par des servomoteurs, pour adapter la puissance aux besoins à chaque phase de combustion.

Confort du système

Régulateur S-Tronic



Avantages:

- Régulation de la vitesse et surveillance du fonctionnement du ventilateur de tirage pour ajuster la puissance
- Gestion intégrée de l'accumulateur stratifié
- Affichage alterné des températures de la chaudière, de la fumée et de l'accumulateur

Régulateur S-Tronic Plus



Avantages:

- Régulation de la vitesse et surveillance du fonctionnement du ventilateur de tirage pour ajuster la puissance
- Gestion intégrée de l'accumulateur stratifié
- Affichage graphique avec touches de commande pour le réglage
- Pilotage de 2 circuits de chauffage mixtes
- Gestion intégrée du préparateur ECS

Régulateur S-Tronic Lambda



Avantages:

- Régulation de la vitesse et surveillance du fonctionnement du ventilateur de tirage pour ajuster la puissance
- Régulateur Lambda avec sonde lambda large bande
- Régulation de l'air primaire et secondaire par 2 servomoteurs
- Gestion intégrée de l'accumulateur stratifié
- Affichage graphique avec touches de commande pour le réglage
- Pilotage de 2 circuits de chauffage mixtes
- Gestion intégrée du préparateur ECS



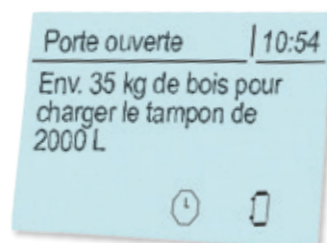
Sonde d'ambiance FRA / Tableau de commande RBG 3200 / RBG 3200 Touch

La **sonde d'ambiance FRA** de Froling permet de paramétrer/sélectionner très facilement les modes de fonctionnement les plus importants du circuit de chauffage affecté. La molette de réglage permet de modifier la température ambiante jusqu'à ± 3 °C.

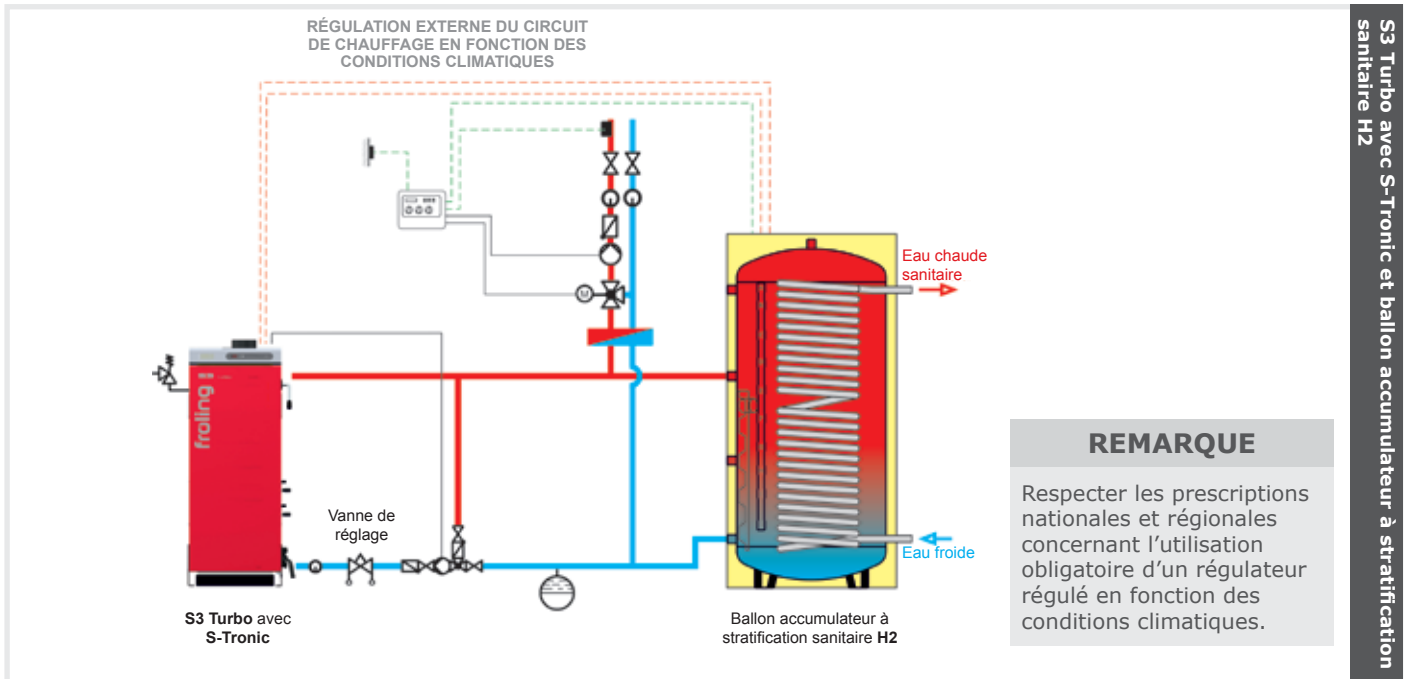
Le **tableau de commande RBG 3200 / RBG 3200 Touch** vous offre encore plus de confort. Le contrôle du chauffage peut s'effectuer confortablement depuis votre salon. Vous pouvez ainsi lire facilement les valeurs et les messages d'état importants et effectuer des réglages par simple pression sur les boutons.

Le calcul de quantité de bois à charger

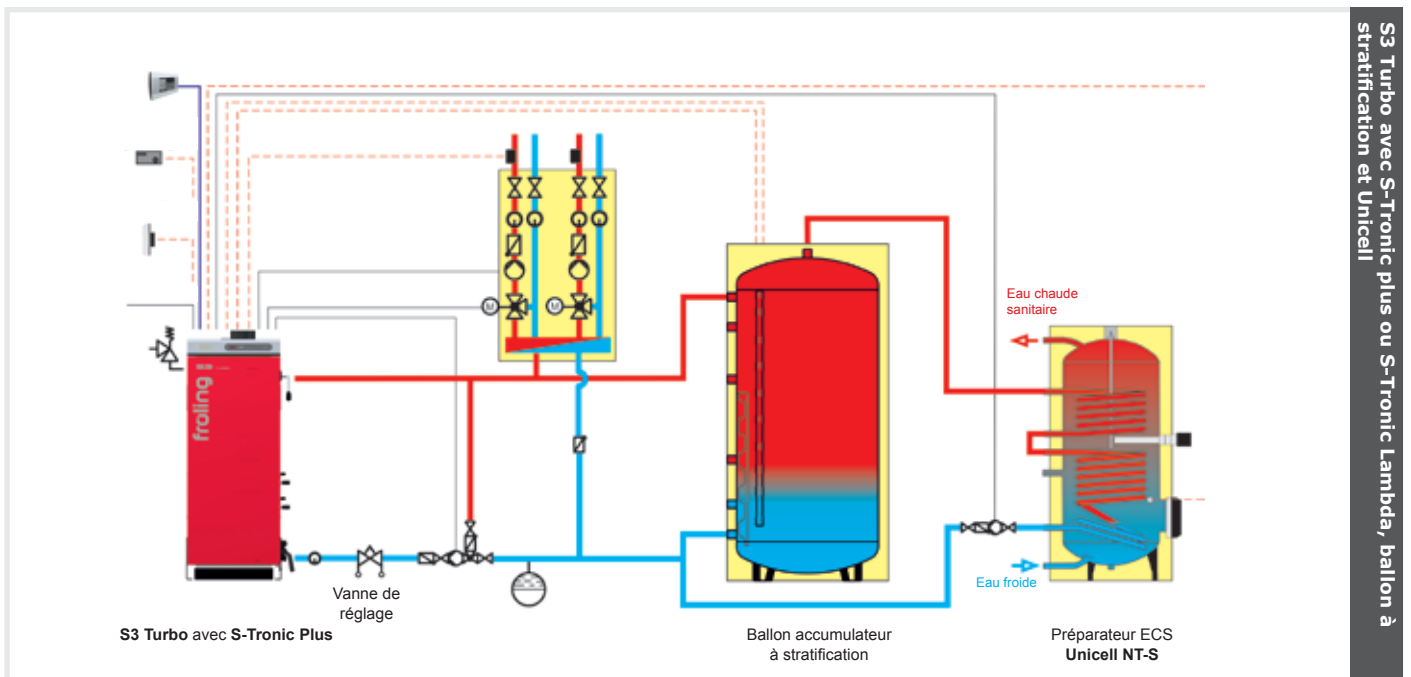
Trop de bûches dans la chaudière peut mener à ce que celles-ci ne soient pas complètement consommées, bien que le ballon tampon ne soit pas complètement chargé. Le remède est le „calcul de quantité de bois à charger“ intégré dans la régulation par le paramétrage du type de ballon tampon et de sa capacité utile. En corrélation avec le taux de chargement du ballon, la régulation calcule l'énergie manquante. En ouvrant la porte l'écran de la régulation indique la quantité de combustible nécessaire au chargement complet du ballon.



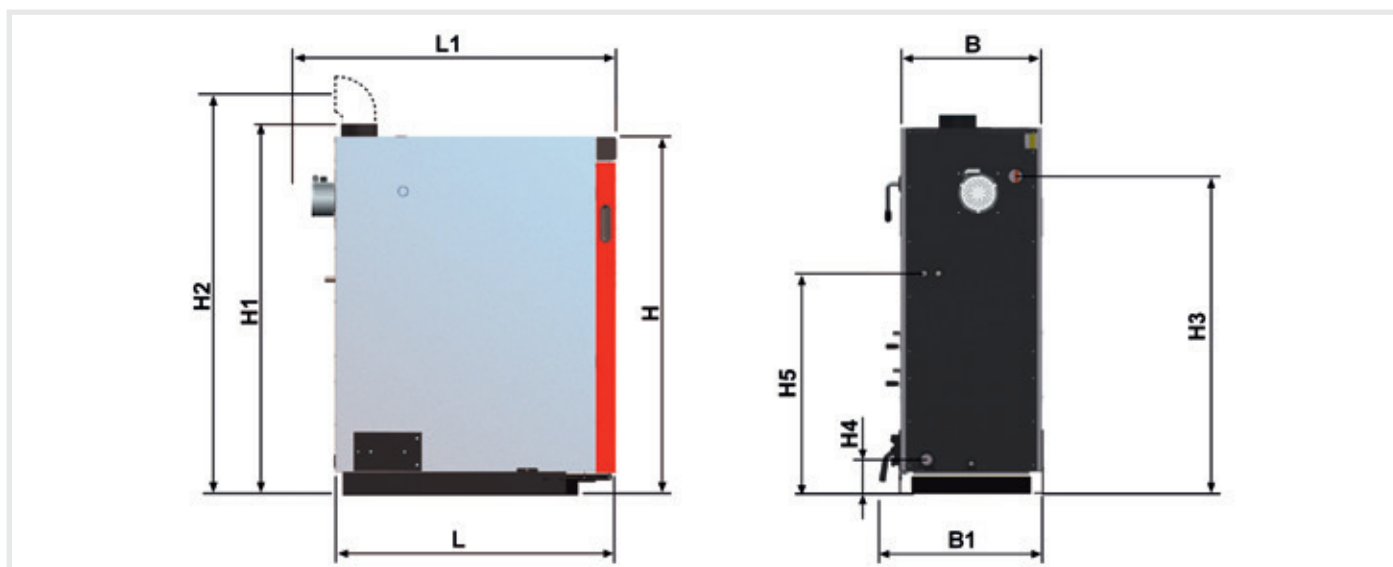
Le **régulateur S-Tronic** commande le ventilateur de tirage et offre la possibilité de raccorder une pompe de chargement de l'accumulateur stratifié et une pompe de chauffage. La température surveillée des fumées et de la chaudière assure une combustion efficace.



Les **régulateurs S-Tronic plus** et **S-Tronic Lambda** permettent une gestion efficace de l'énergie. Jusqu'à 4 accumulateurs stratifiés, 8 préparateurs d'eau chaude sanitaire et 18 circuits de chauffage peuvent être intégrés dans la régulation. Vous pouvez également bénéficier de la possibilité d'intégration d'autres formes de production d'énergie, par exemple des installations solaires.



Caractéristiques techniques



Dimensions - S3 Turbo		18	28	36	45	
L	Longueur de la chaudière	[mm]	1160	1160	1250	1250
L1	Longueur totale avec ventilateur de tirage	[mm]	1260	1260	1350	1350
B	Largeur de la chaudière	[mm]	570	570	670	670
B1	Largeur totale avec porte de nettoyage latérale	[mm]	680	680	780	780
H	Hauteur de la chaudière	[mm]	1470	1470	1570	1570
H1	Hauteur totale avec conduit de fumée	[mm]	1530	1530	1630	1630
H2	Hauteur du raccord du conduit de fumée	[mm]	1750	1750	1850	1850
H3	Raccord d'arrivée	[mm]	1280	1280	1380	1380
H4	Raccord de retour	[mm]	140	140	140	140
H5	Raccord échangeur de chaleur de sécurité	[mm]	890	890	970	970
	Diamètre du conduit de fumée	[mm]	150	150	150	150

Caractéristiques techniques - S3 Turbo		18	28	36	45	
	Puissance calorifique nominale	[kW]	22,5	31,0	36,0	45,0
	Capacité de la chambre de remplissage	[l]	140	140	210	210
	Porte de remplissage (largeur/hauteur)	[mm]	330 / 370	330 / 370	330 / 370	330 / 370
	Capacité en eau	[l]	120	120	190	190
	Poids de la chaudière	[kg]	530	535	610	620

Votre partenaire Froling :



Froling Sarl
1, rue Kellermann F- 67450 MUNDOLSHEIM

FR : Tél. : +33 (0) 388 193 269 • Fax : +33 (0) 388 193 260
 GER: Tél. : +49 (0) 89 927 926-0 • Fax : +49 (0) 89 927 926-219
 E-mail : info@froeling.com • Internet : www.froeling.com

P0310516 - Illustrations non contractuelles.
 Sous réserve de modifications techniques, d'erreurs typographiques et d'impression !