

APPLICATIONS



Climatiseur / Split

REFOULEMENT

6 m



GARANTIES & EXTENSIONS



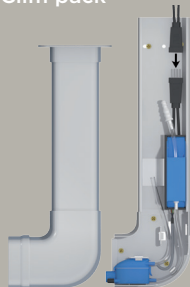
Références :
SANICONDENS®
Clim mini
EAN 3308815012193
SANICONDENS®
Clim pack
EAN 3308815013022

SANICONDENS® Clim mini



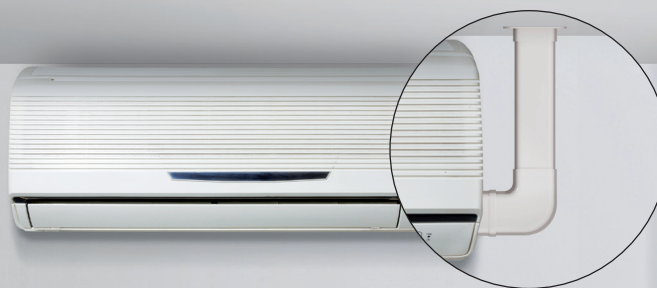
SANICONDENS®
Clim mini est livré avec
une plaque de fixation

SANICONDENS® Clim pack



ORIGINE
FRANCE®
GARANTIE

BVCert. 6045364



SANICONDENS® Clim pack = SANICONDENS® Clim mini + goulotte

SANICONDENS® Clim mini SANICONDENS® Clim pack



Système de sécurité (protecteur thermique à réarmement automatique, contact alarme antidébordement, mise à la terre de la pompe).

Clim pack

Montage facile (accessoires de fixation et de raccordement fournis)
Platine réversible (droite/gauche).



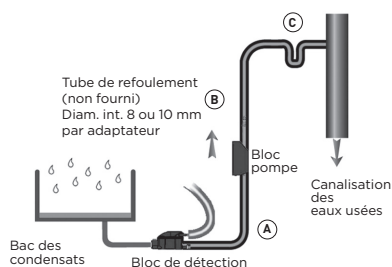
Silencieuse.
Clim mini

Une pompe miniature pour une installation en toute discrétion.

Clim pack

Une solution complète pour une installation esthétique.

PRINCIPE DE FONCTIONNEMENT



CARACTÉRISTIQUES TECHNIQUES

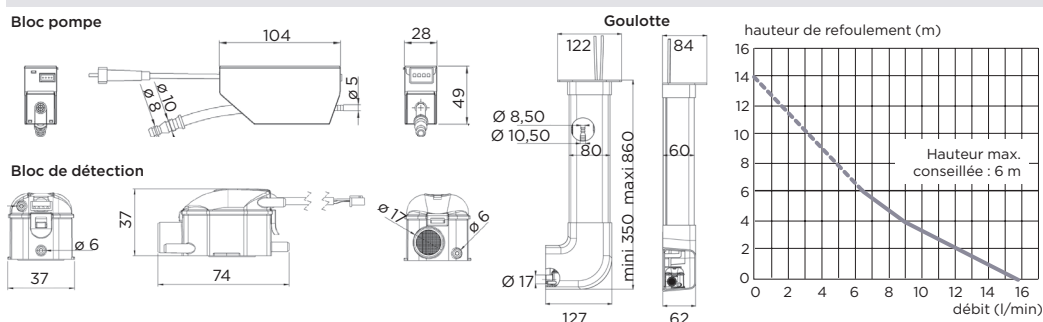
Raccordements possibles	Climatiseurs jusqu'à 10 kW
Ø de l'entrée	16 mm
Ø d'évacuation	8-10 mm
Débit maximum	15 l/h
Température maximale de l'eau entrante	35 °C
Aspiration maximale (entre le bloc de détection et la pompe)	2 m
Tension d'alimentation	220-240 V
Fréquence d'alimentation	50 Hz
Puissance max. absorbée	22 W
Indice de protection	IP20
Niveau sonore	23 dB(A)

COLISAGE

Pompe, bloc de détection, goulotte (uniquement sur SANICONDENS® Clim pack)

Tuyau souple de 1,5 m, support de fixation, tube d'évent, câble d'alimentation fournis

DIMENSIONS - COURBE DE POMPE



Pour plus d'informations techniques rendez-vous sur WWW.SFA.FR.