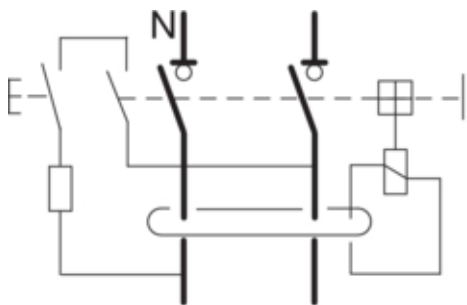




Inter. diff. 2P 63A 30mA AC borne déc.

Photo non contractuelle.
Référence présentée : CDS742F



Caractéristiques

Nombre de pôles	2 P
Courant assigné nominal	63 A
Courant différentiel assigné	30 mA
Type de protection différentielle	AC
Nombre de modules	2
Fréquence assignée	50 Hz
Température de fonctionnement	-5 à 40 °C
Directive européenne RoHs	conformité volontaire
Directive européenne WEEE	non concerné