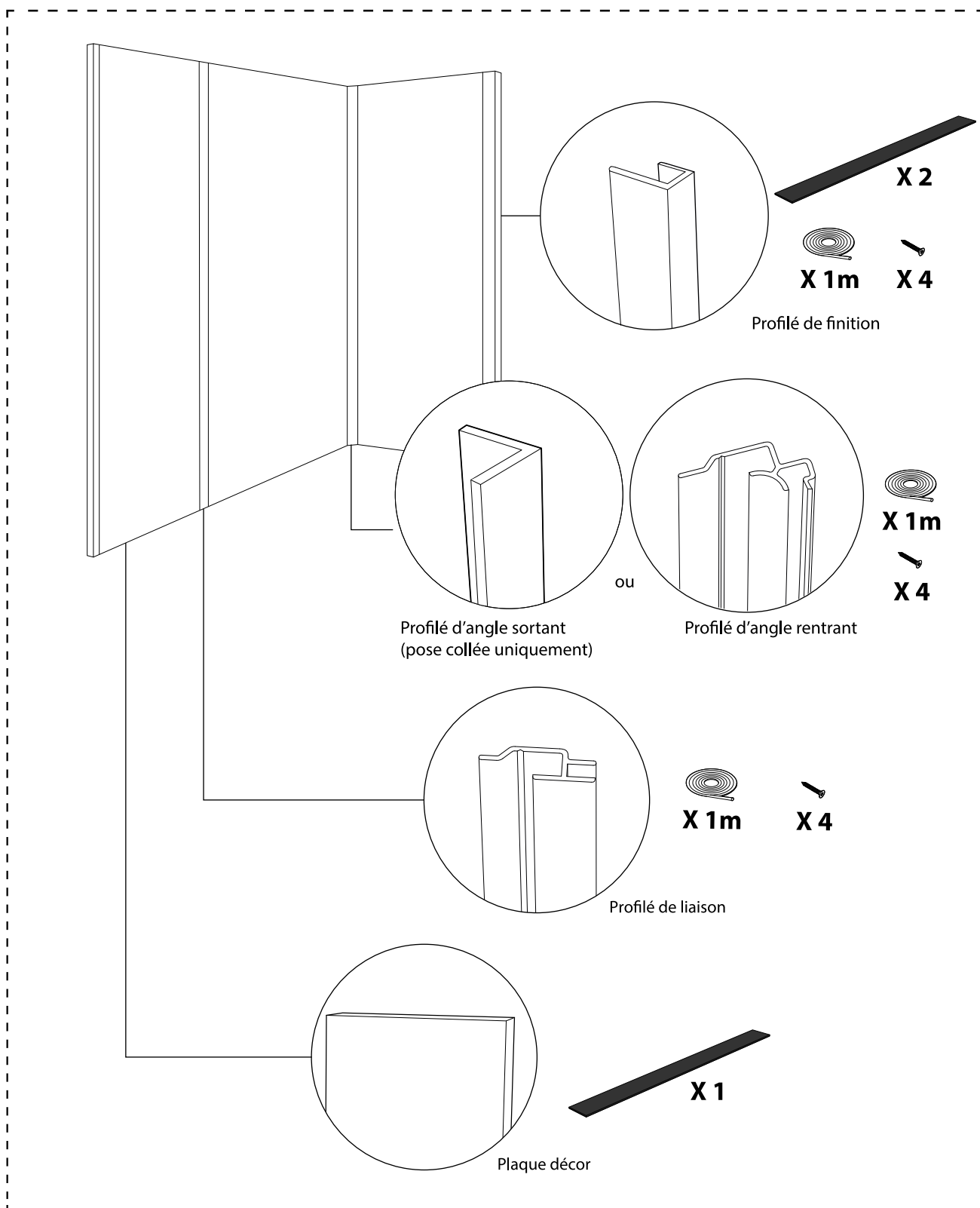


POSE D'UNE FINITION MURALE ÉTANCHE



NOT_DECO_Decofast_Finition_Murale_Detail.INT-ind04

LAZER

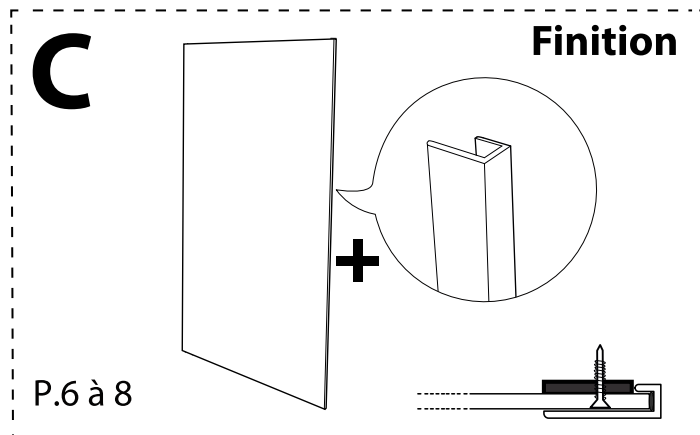
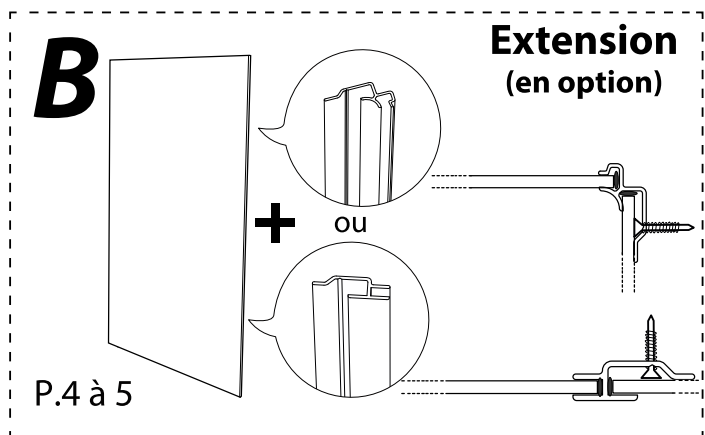
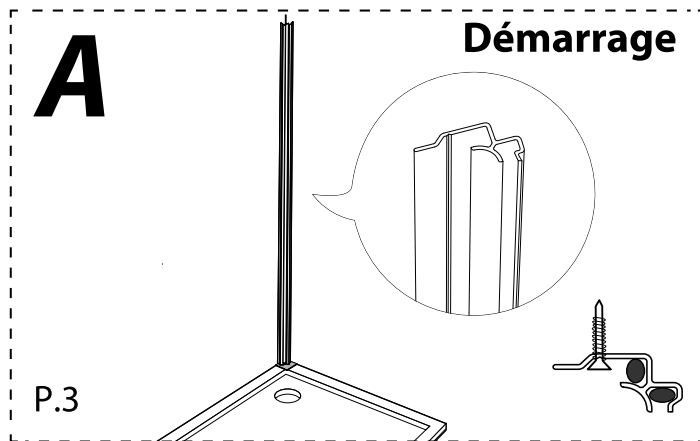
361, bd Mireille Lauze 13011 Marseille - France
Tél. (33) 04 91 80 15 60 - Fax (33) 04 91 79 42 61
E-mail info@lazer.fr
www.lazer.fr

1/8

UN AUTRE REGARD SUR LA SALLE DE BAIN

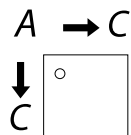
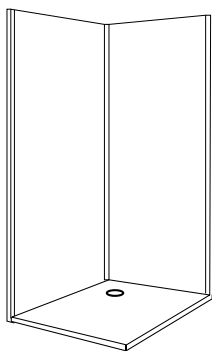


PRINCIPE DE MONTAGE

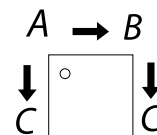
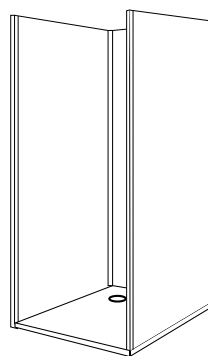


EXISTE AUSSI...

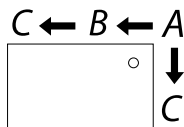
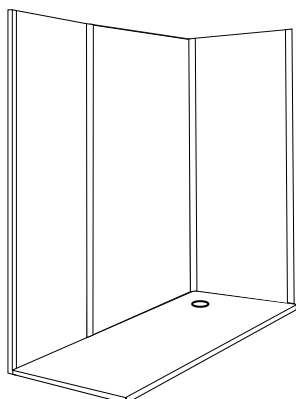
KIT STANDARD
Réf. 400320/400321/400327/400328



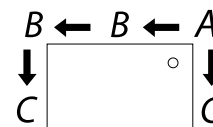
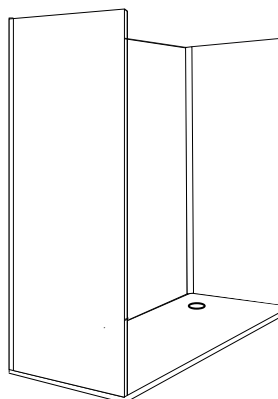
KIT STANDARD + KIT ANGLE
Réf. 400320/400321/400327/400328
Réf. 400325/400326/400331/400332



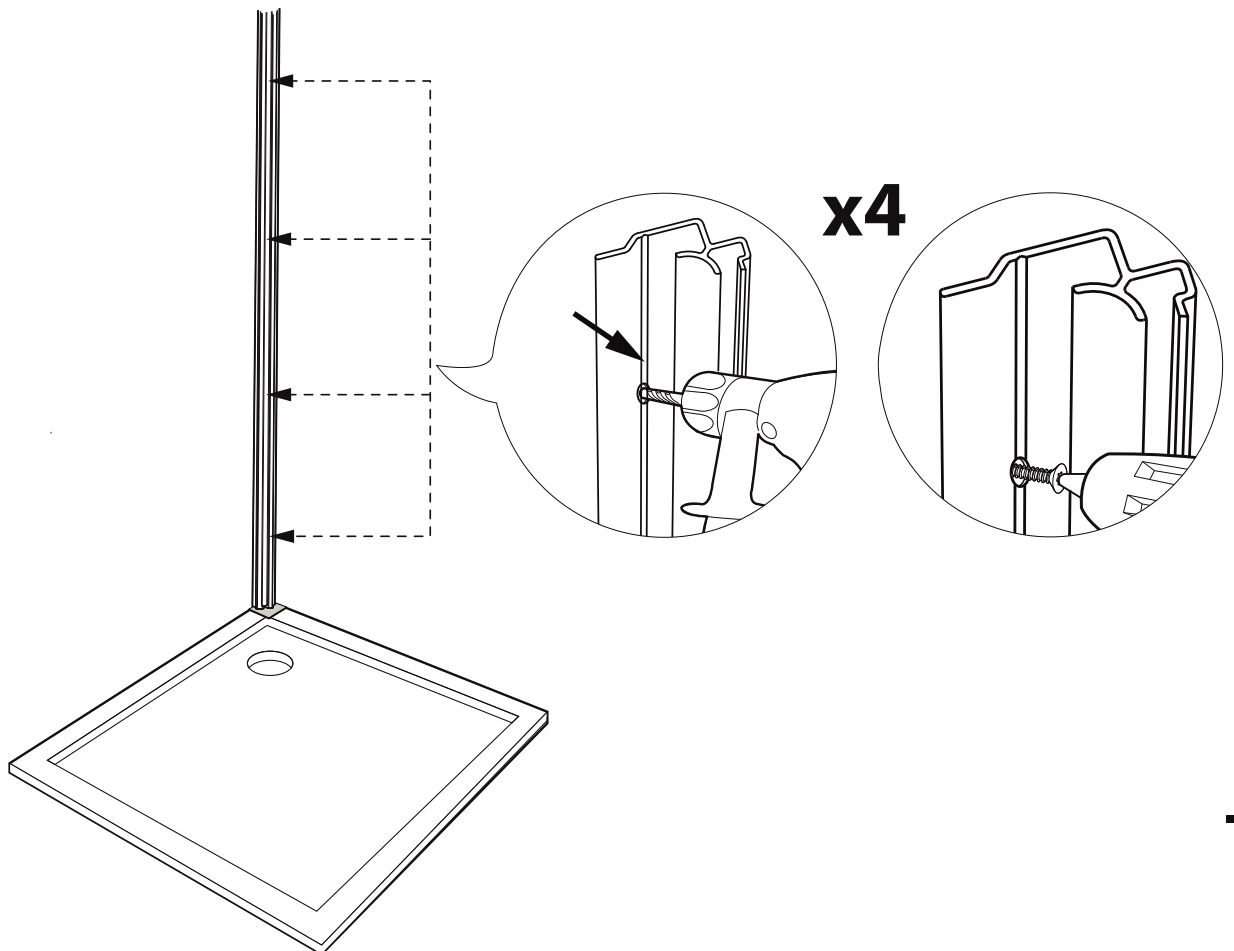
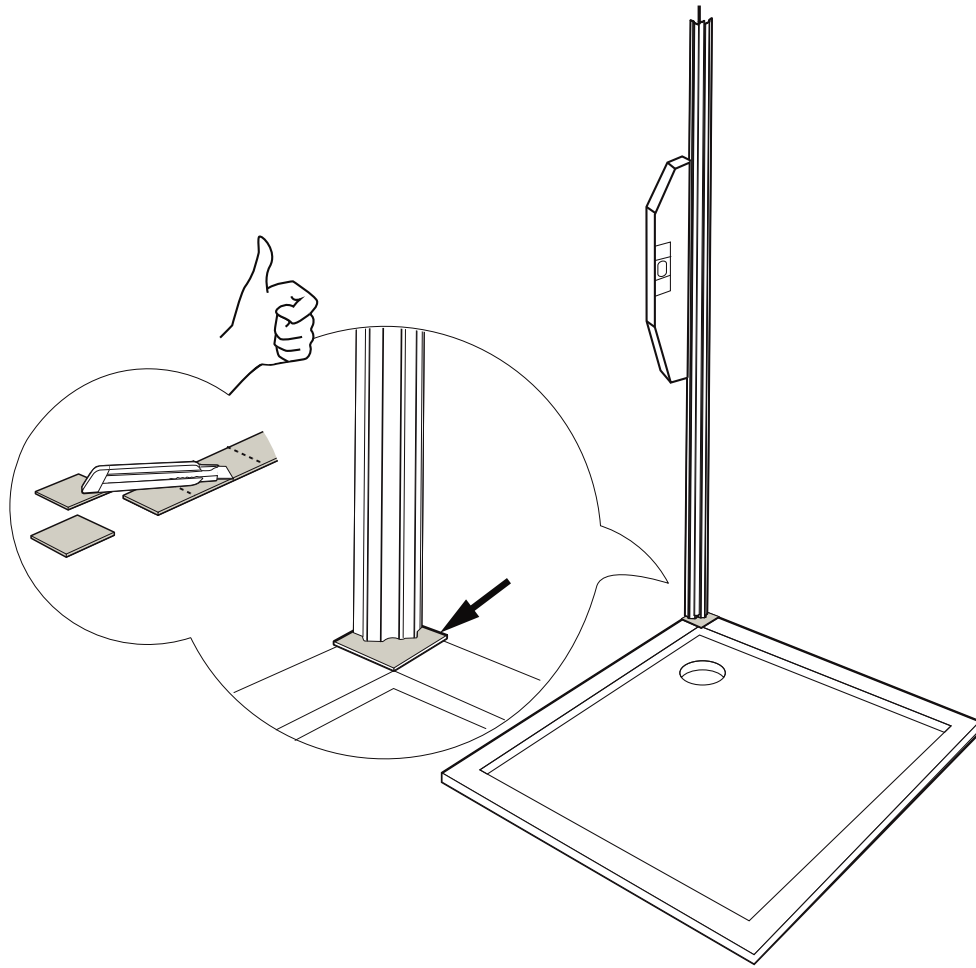
KIT STANDARD + EXTENSION
Réf. 400320/400321/400327/400328
Réf. 400325/400326/400331/400332



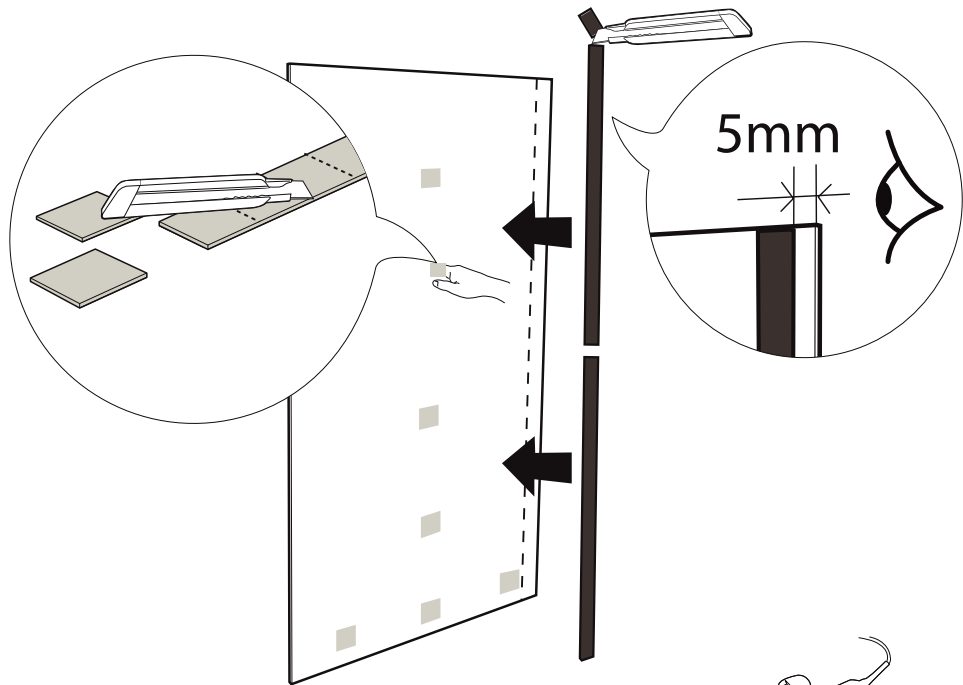
KIT STANDARD + KIT EXTENSION + KIT ANGLE
Réf. 400320/400321/400327/400328
Réf. 400322/400323/400329/400330
Réf. 400325/400326/400331/400332



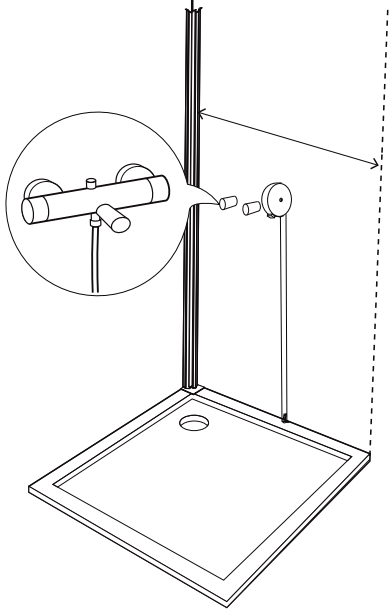
→ A



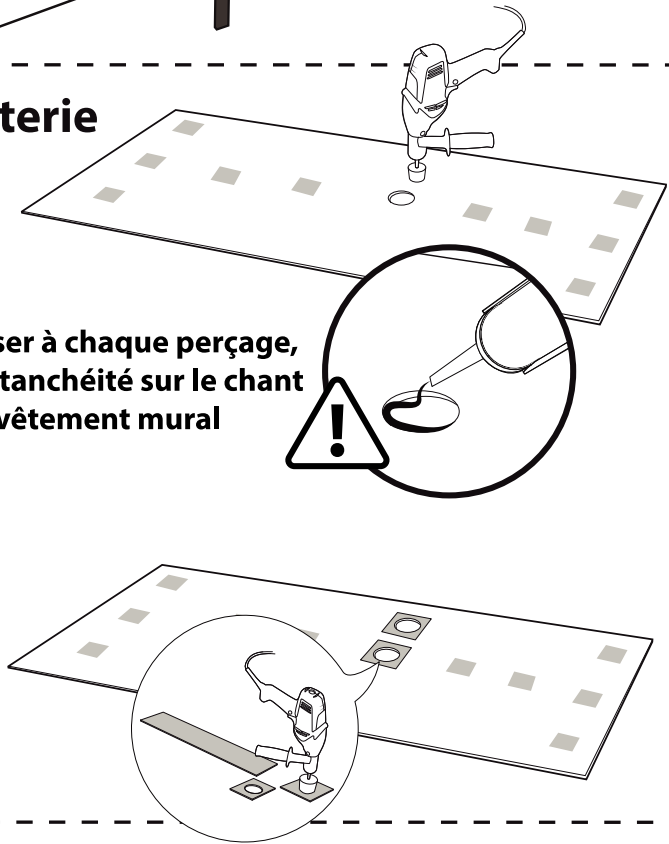
→ **B**
1



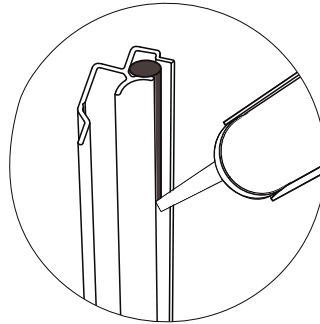
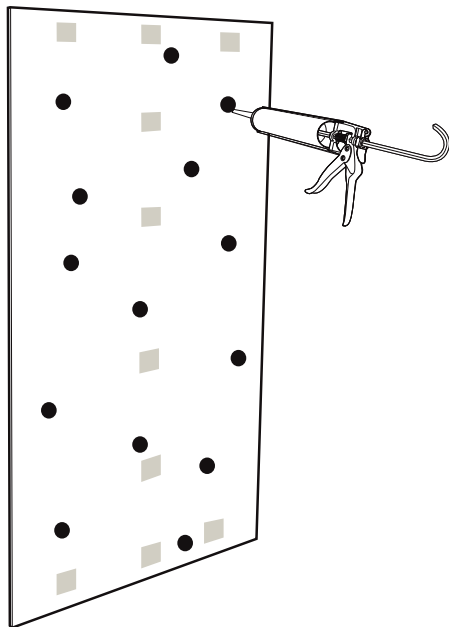
Cas de passage de robinetterie



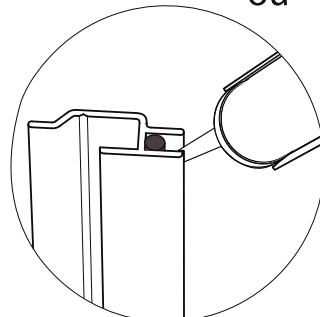
**Réaliser à chaque perçage,
une étanchéité sur le chant
du revêtement mural**



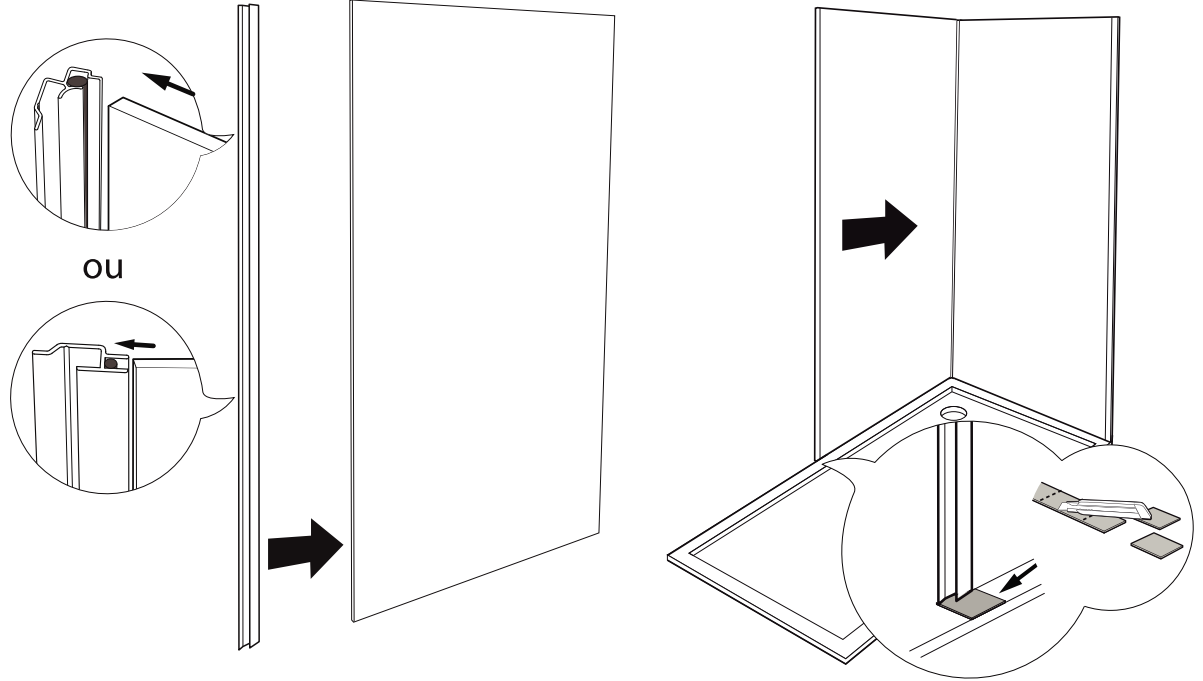
2



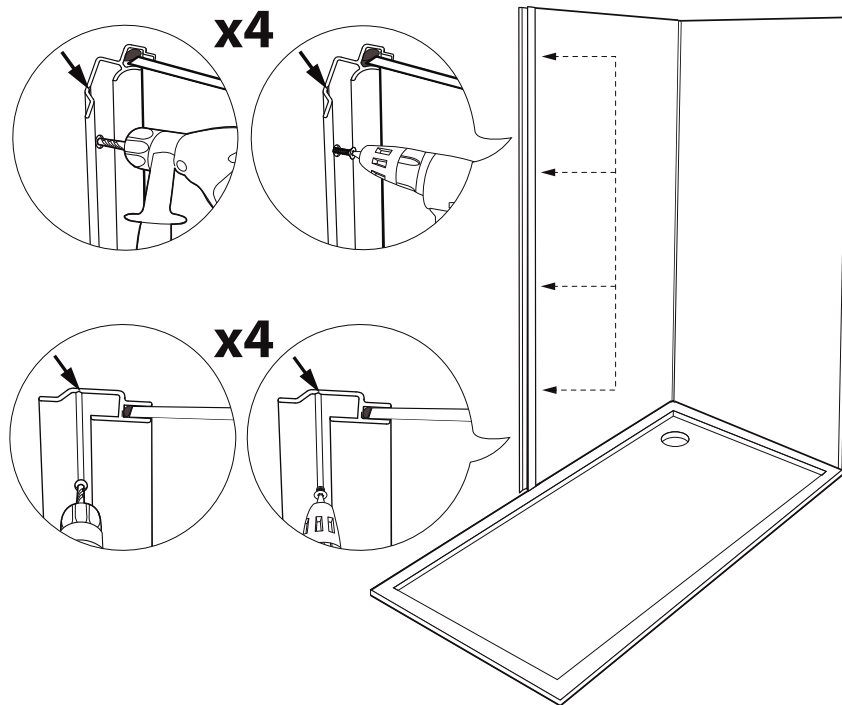
ou



3

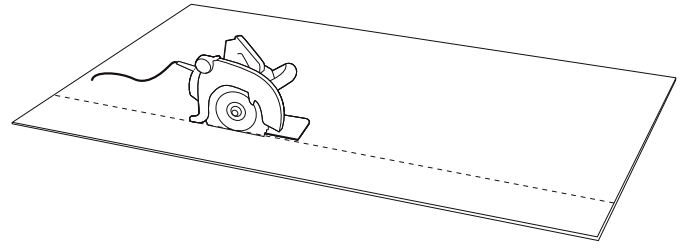
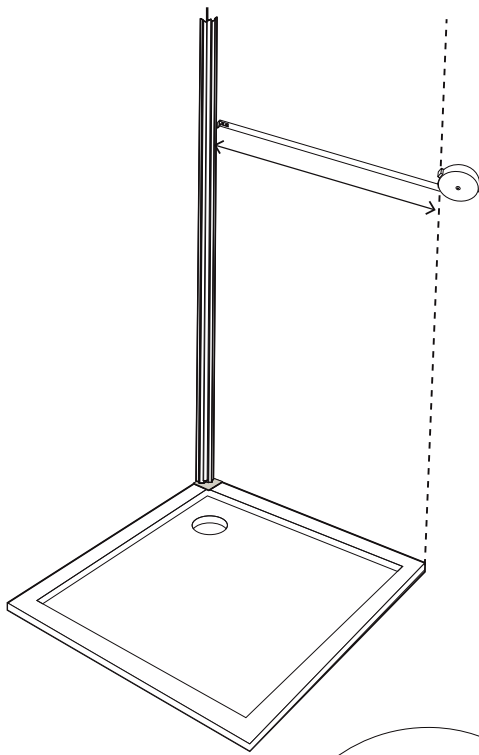


4

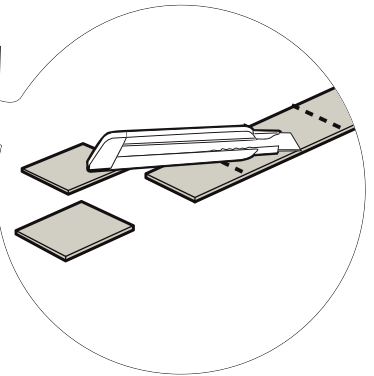
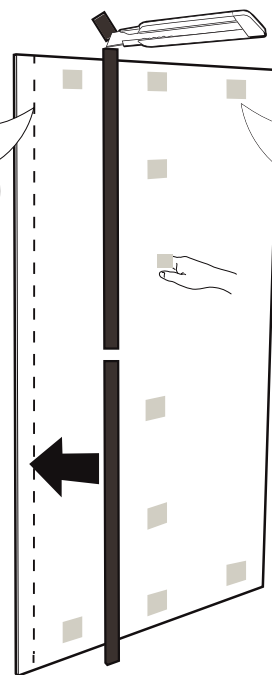
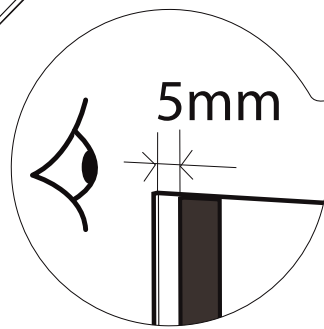


→ C

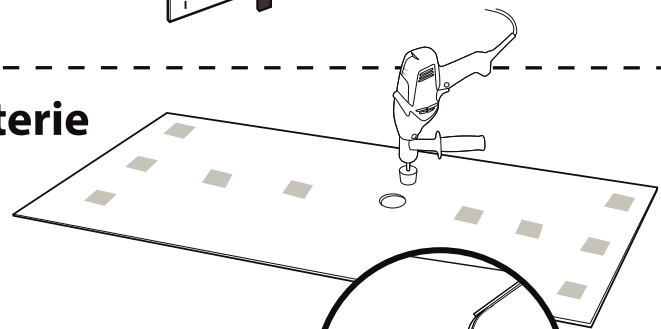
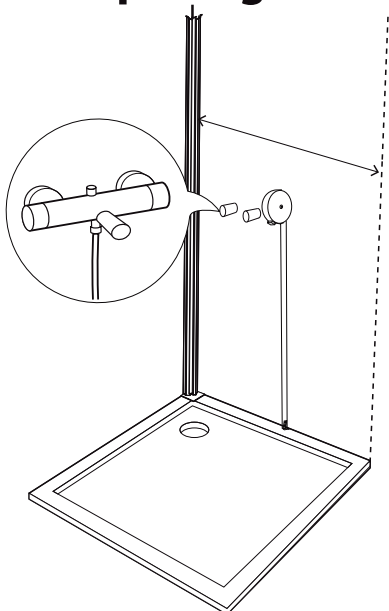
1



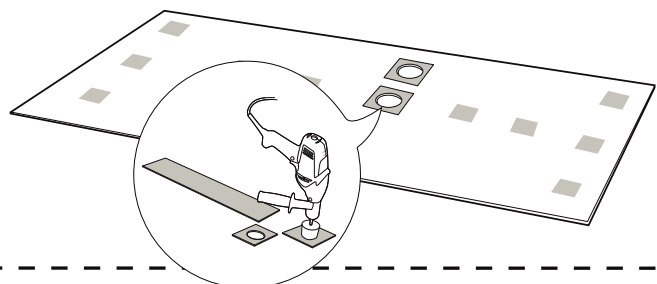
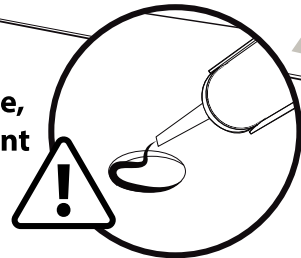
2



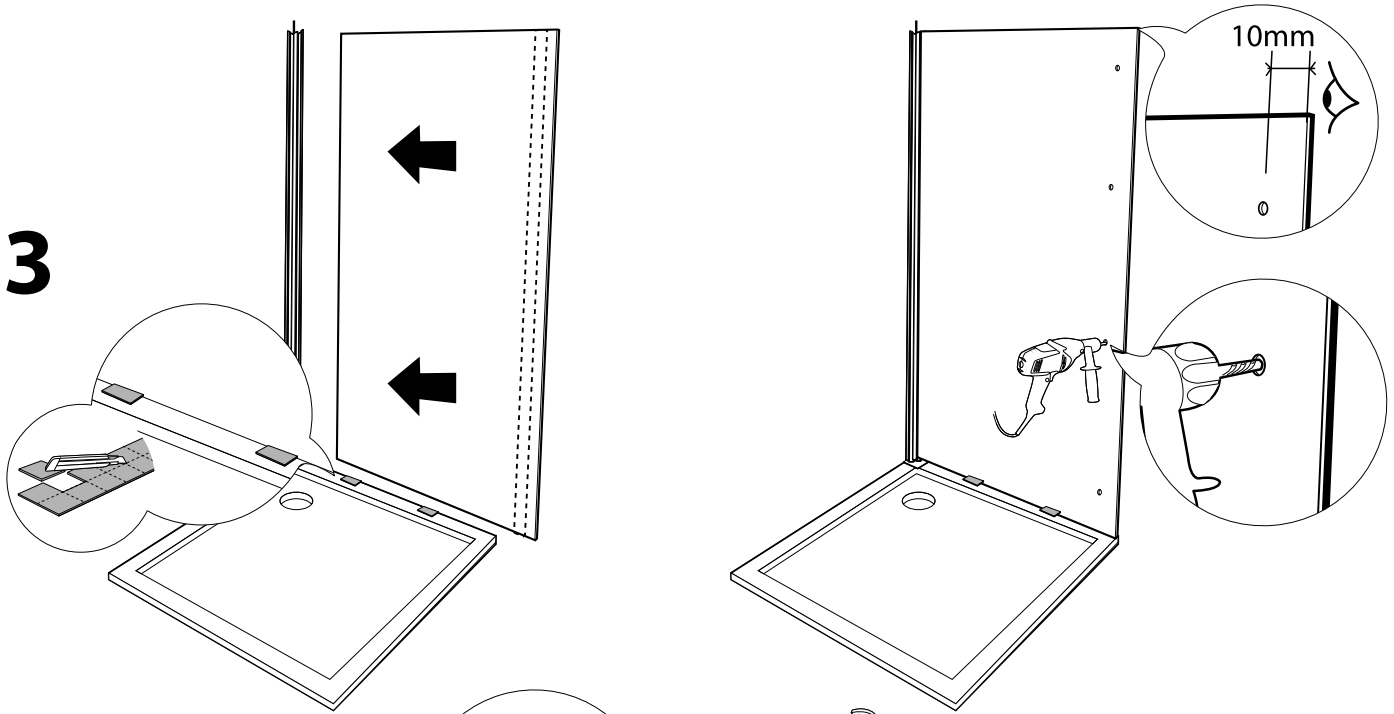
Cas de passage de robinetterie



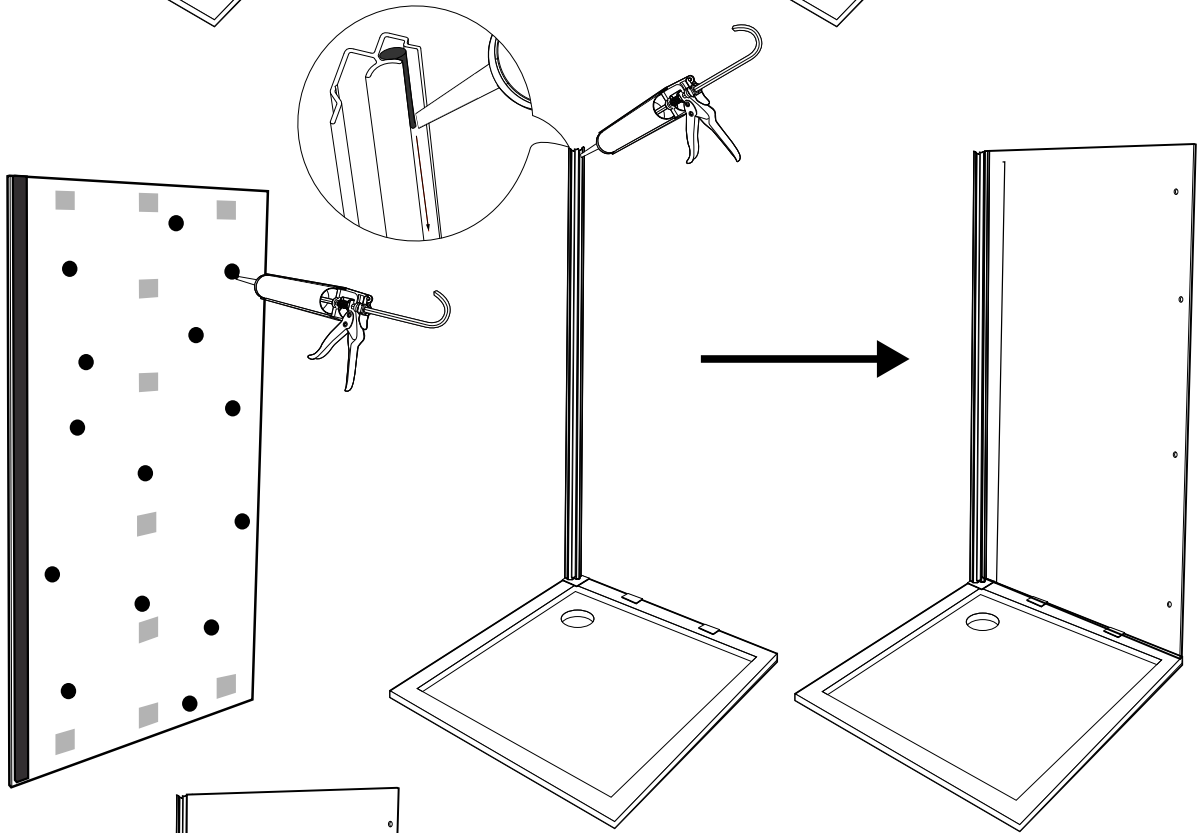
Réaliser à chaque perçage, une étanchéité sur le chant du revêtement mural



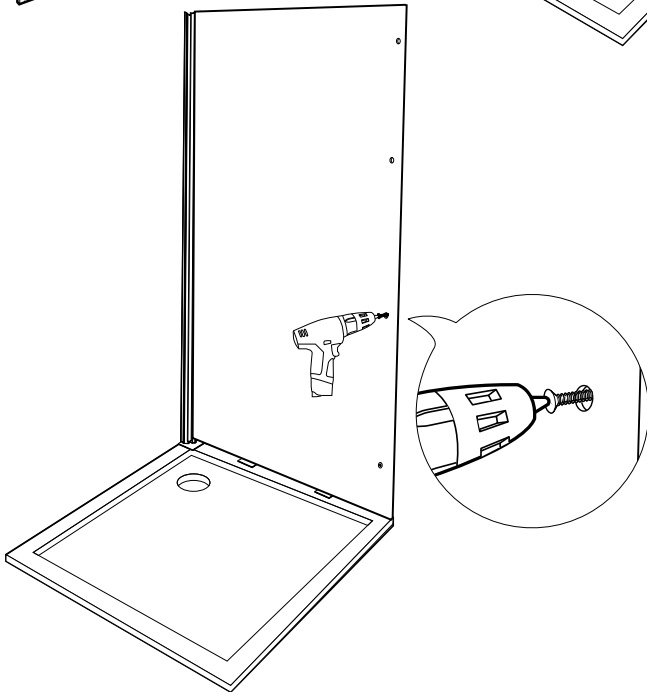
3



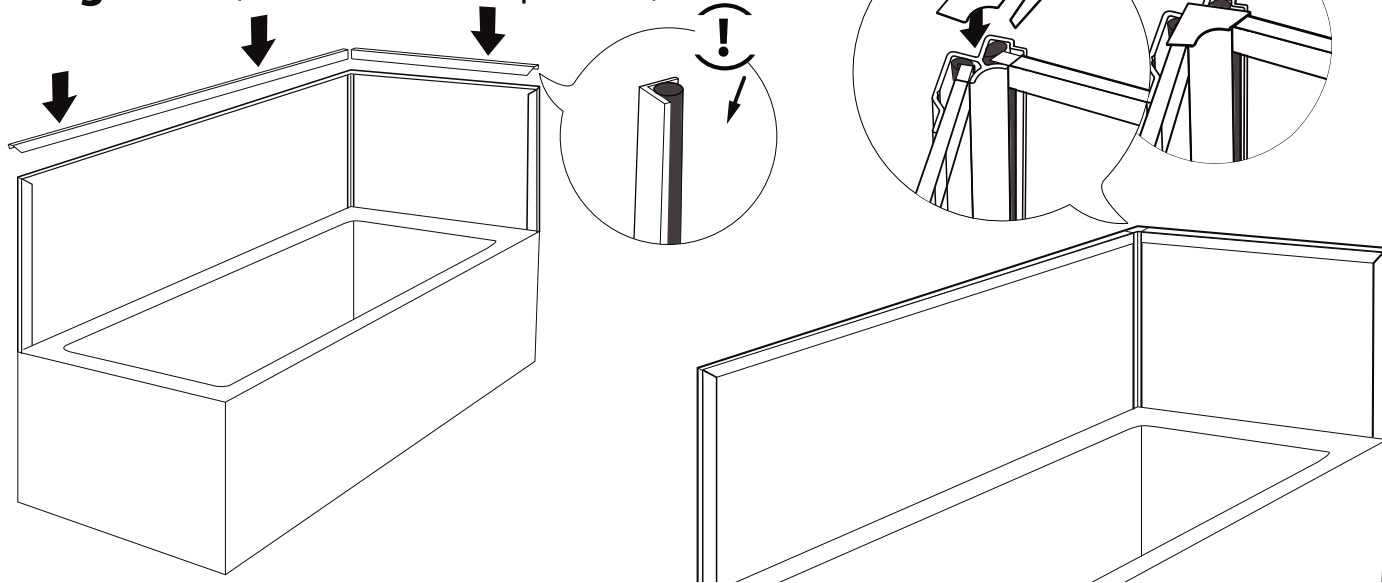
4



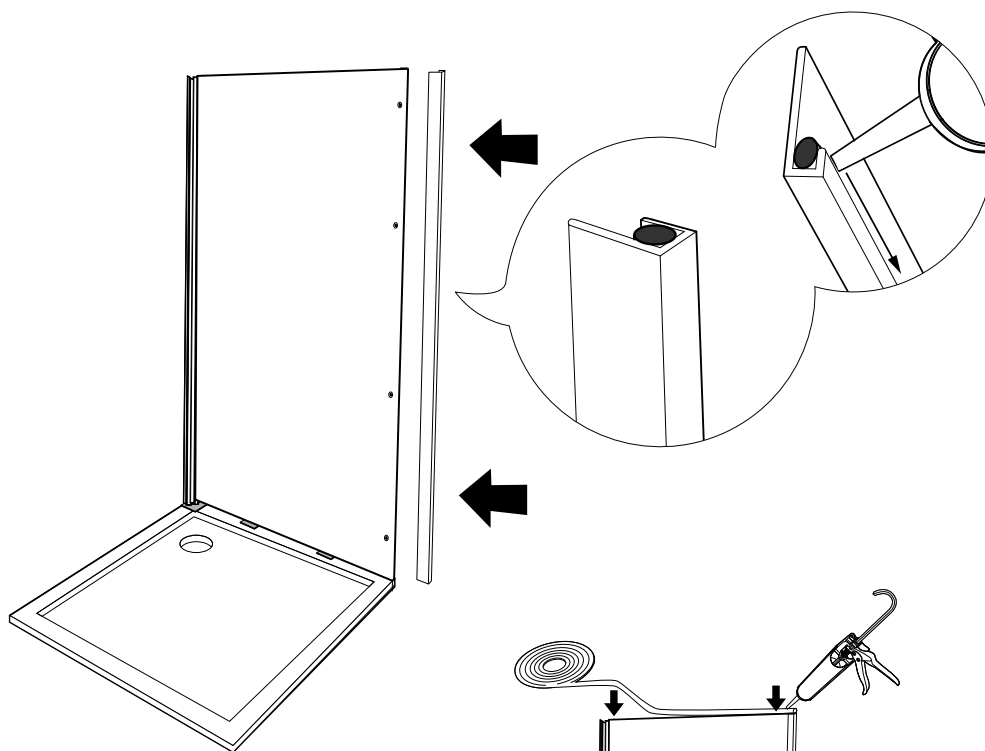
5



**Cas d'une configuration sur
baignoire** (sur demande uniquement)



6



7

