

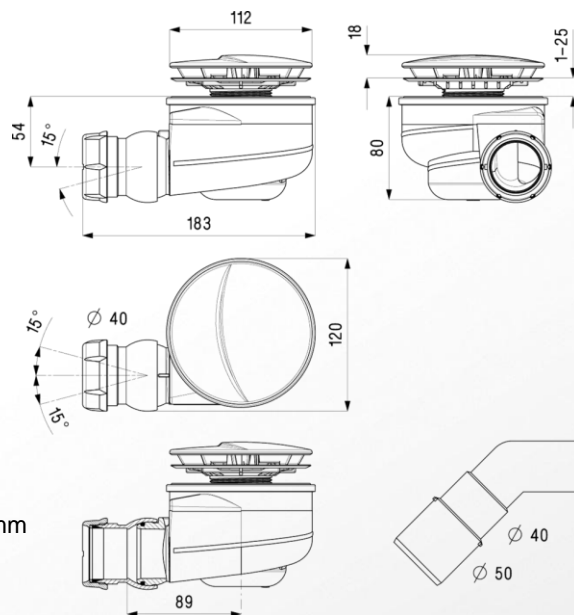
VIDAGES & SIPHONS

Receveurs de douche

Référence : 0205240 / TB90

TURBOFLOW

Bonde plastique



■ FONCTION

- Dispositif de vidage pour receveur de douche perçage $\varnothing 90$ mm

■ DESCRIPTION

- Bonde siphonide à sortie horizontale et orientable
- Finition : chrome brillant

■ CARACTERISTIQUES TECHNIQUES

- Matériaux :
 - Corps : polypropylène
 - Capot : ABS
- Dimensionnel :
 - Hauteur d'encombrement : 80 mm
 - Epaisseur de serrage : 1 à 25 mm
 - Raccordement de sortie : $\varnothing 40$ mm – $\varnothing 50$ mm avec la sortie coudée
 - Garde d'eau : 50 mm
- Débit : 32 l/min sous une charge d'eau de 15 mm

■ NORME

- NF EN 274

■ MAINTENANCE

- Entretien : utiliser un produit non agressif et un chiffon doux

■ CONDITIONNEMENT

- Boîte

■ QUALITE - ENVIRONNEMENT

ISO 9001
ISO 14001
BUREAU VERITAS
Certification



DATE : avril 2015