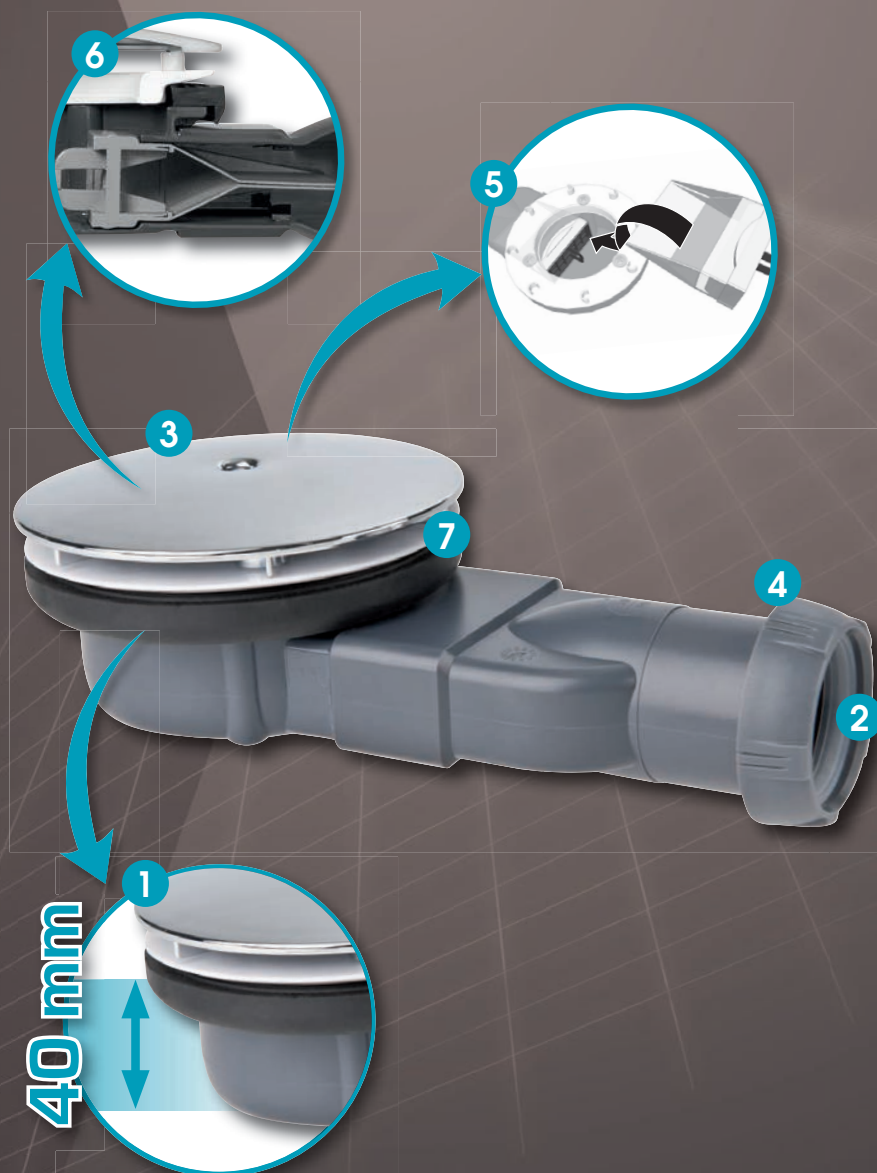


SLIM *douche*Bonde pour receveur de
douche Ø 90 extra-plat

PRO TECHNOLOGIE

- 1 **ENCOMBREMENT RÉDUIT** : spécialement étudiée pour les receveurs extra-plats Ø 90.
- 2 **DÉBIT** : 33,6 L/MN (sous 15 mm d'eau) supérieur au critère normatif.
- 3 **DÔME CHROMÉ**.
- 4 **À COLLER ET/OU VISSER**.
- 5 **ENTRETIEN FACILITÉ** : membrane silicone et filtre, accessibles par le dessus.
- 6 **ANTI-ODEURS**.
- 7 **RECEVEURS** : grès ou synthèse.

PRO QUALITÉ



PRO SERVICES

Des Techniciens
à votre service

N°Vert 0 800 009 003

INTERNET www.wirquin.com

DESRIPTIF

Spécialement étudiée pour équiper les receveurs les plus plats du marché en $\varnothing 90$ grâce à sa hauteur de 40 mm seulement.

De plus la membrane en silicone (qui permet un entretien facile car il est accessible par le dessus), bloque les remontées d'odeurs.



PERFORMANCE

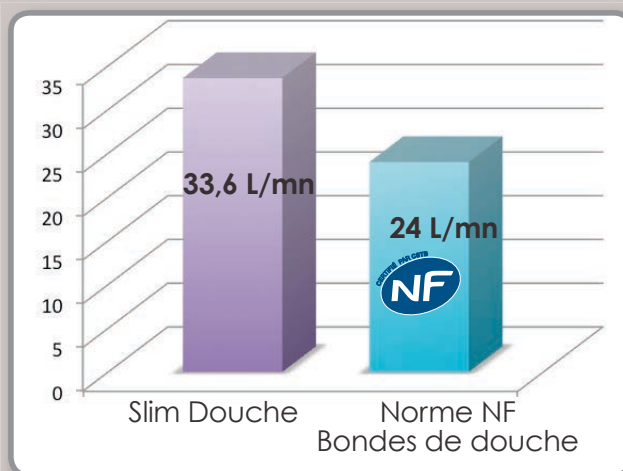
Extra-plat : encombrement réduit sous receveur de **40 mm**.

Performant : des débits (sous 15 mm d'eau) supérieurs aux critères normatifs : **33,6 L/mn**.

Siphon à membrane : évite les remontées d'odeurs.

Universelle : 2 types de sorties possibles :

- ▶ $\varnothing 40$ (intérieur) avec l'écrou
- ▶ $\varnothing 43-1''1/2$ (extérieur) sans l'écrou.

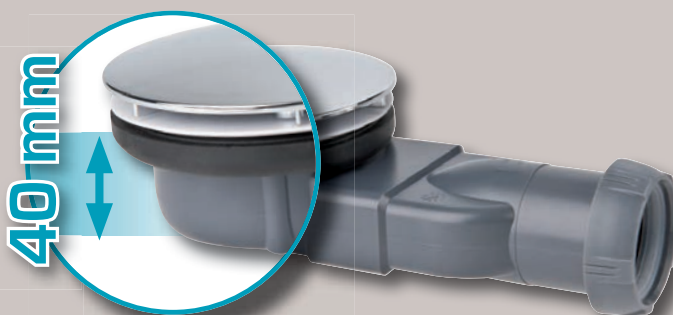


INSTALLATION

Bénéficiant d'un très faible encombrement sous receveur, SLIM DOUCHE a été spécialement conçu pour venir équiper les receveurs $\varnothing 90$ extra plats.

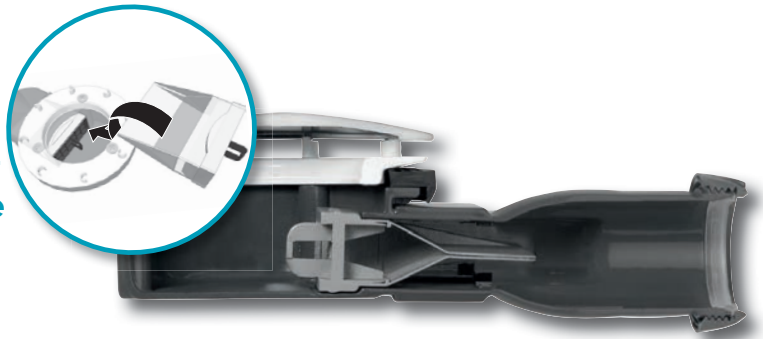
Ainsi, il convient parfaitement pour les installations favorisant l'accessibilité des personnes à Mobilité Réduite (PMR).

Son dôme, en ABS chromé et au design épuré, se fixe facilement sur l'adaptateur grâce à un système d'auto-centrage.



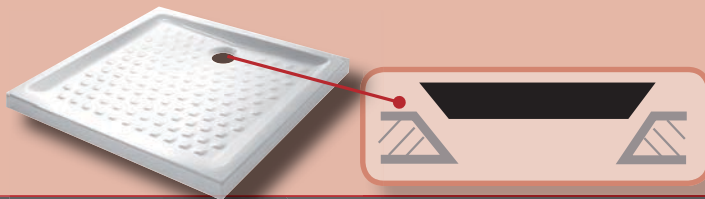
Astuce

- ▶ Le filtre avec membrane silicone est accessible par le dessus et extractible pour un nettoyage aisé.

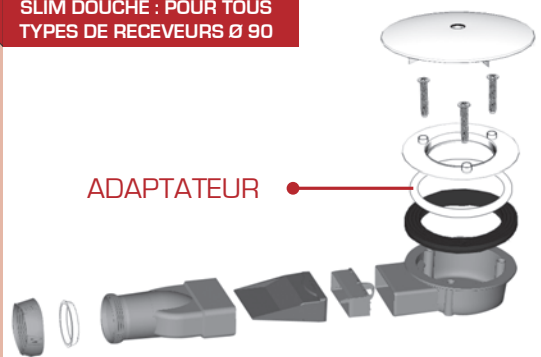


CONSEIL :

Pour les receveurs en grès ou à perforation conique, un adaptateur spécifique est fourni dans le pack .



SLIM DOUCHE : POUR TOUS TYPES DE RECEVEURS Ø 90



CARACTÉRISTIQUES TECHNIQUES

VERSION	Siphon à membrane
ENCOMBREMENT SOUS RECEVEUR	40 mm
DÉBIT SOUS 15 MM D'EAU	33,6L/mn
RACCORDEMENT	Ø 40 à compression Ø 43 (1"1/2) à coller ou pour raccord Push-fit

