

Advantix

Modell 4965.10

07.2/2011

A	Modell	Art.-Nr.
	4965.10	686277

- (D)
- (B) (F)
- (B) (NL)
- (GB)
- (I)
- (PL)
- (RUS)

Utilisation conforme aux prescriptions

Le montage de la rigole de douche doit être effectué par des entreprises spécialisées en respectant les consignes en vigueur en matière de construction. En cas d'utilisation d'autres étanchéités, il faut observer les informations produites fournies par le fabricant et la fiche technique ZDB 1/2010. Les carreaux doivent être posés en pente vers la rigole de douche. Seules les eaux usées domestiques courantes dont la valeur pH est supérieure à 4 et inférieure à 10 et dont la température maximale ne dépasse pas brièvement 95 °C peuvent y être déversées. Il est interdit d'y déverser d'autres liquides tels que les produits de nettoyage qui peuvent endommager les équipements sanitaires, les équipements d'évacuation et les matières premières des tuyaux. Avant le début du montage, il faut s'assurer que le débit d'écoulement de la rigole de douche Advantix est suffisant pour le débit d'eau déversé. La rigole de douche Advantix Vario est conforme à la norme DIN EN 1253 et satisfait aux exigences en matière d'isolation acoustique selon DIN 4109 et VDI 4100.

Débit d'écoulement : 0,4–0,8 l/s (hauteur de montage comprise entre 95 et 165 mm)

Charge du profilé : max. 120 kg de charge par support du profilé

Attention : en cas de douches utilisées en fauteuil roulant, la rigole de douche doit être placée de manière à ce que les roues du fauteuil roulant puissent uniquement passer sur la rigole de douche dans le sens transversal. Dans ce cas de figure, nous recommandons un montage mural de la rigole de douche.

Hauteur de remplissage	sans insert de panier		avec insert de panier	
	Hauteur de montage 95 mm	Hauteur de montage 165 mm	Hauteur de montage 95 mm	Hauteur de montage 165 mm
10 mm	0,45 l/s	0,75 l/s	0,4 l/s	0,7 l/s
20 mm	0,5 l/s	0,8 l/s	0,45 l/s	0,75 l/s

A Composants

Modèle	Réf.	Description du produit
4965.10	686277	Unité de base de la rigole de douche Advantix Vario, rigole de douche en matière plastique de grande qualité pouvant être coupée de 300 à 1 200 mm, hauteur de 95 à 165 mm, débit d'écoulement selon DIN EN 1253 0,4–0,8 l/s, avec bouchons et logement de profilé réglable en hauteur, avec pieds de montage, avec vidage autonettoyant et panier amovible, avec pièce de compensation de la hauteur, avec bride d'étanchéité et accessoires d'étanchéité, pour l'utilisation d'étanchéités liquides ou de bandes d'étanchéité (par ex. KERDI) dans l'étanchéité composite (par ex. douches carrelées)

B Eléments de construction

- | | | | |
|---------------------------------------|--|---------------------|-----------------------------------|
| ① Gabarit en polystyrène | ② Profilé | ③ Capuchons | ④ Appuis du profilé |
| ⑤ Panier | ⑥ Supports du profilé | ⑦ Vis de réglage | ⑧ Bouchons |
| ⑨ Vis de fixation | ⑩ Unité de base de la rigole de douche | ⑪ Pieds de montage | ⑫ Garniture d'étanchéité à lèvres |
| ⑬ Pièce de compensation de la hauteur | ⑭ Joints toriques | ⑮ Siphon anti-odeur | ⑯ Coude de raccordement 40/50 |
| ⑰ Matériel de fixation | ⑱ Bande d'étanchéité | ⑲ Colle de montage | |

C Remarque à propos de l'utilisation de la colle de montage

La colle de montage ne doit plus être utilisée si elle a plus de 18 mois !
La date de remplissage se trouve sur le rebord supérieur de la cartouche.
Les deux premiers chiffres représentent le mois, le chiffre suivant l'année.
Exemple : « 0317... » Date de remplissage : mars (03) 2011 (1)

ⓑ ⓕ Notice d'utilisation de l'unité de base de la rigole de douche Advantix Vario

D Détermination de la longueur de la rigole en cas de montage en alcôve

Les dimensions de la rigole de douche doivent être choisies de manière à correspondre, d'un bord extérieur de la bride à l'autre, à la largeur intérieure de l'alcôve de douche d'un bord intérieur de l'enduit à l'autre.

A Enduit B Carreaux

Exemple :

- 1 000 mm alcôve de douche carrelée (distance B à B)
- Epaisseur des carreaux, y compr. colle, 15 mm
- Alcôve de douche après l'application de l'enduit 1 030 mm (distance A à A)

La base de calcul pour la longueur du profilé est la cote de la rigole de douche enduite (1 030 mm).

De ces 1 030 mm, 100 mm (2 x capuchons d'extrémité 50 mm) doivent être soustraits.

Le profilé de rigole de douche est ensuite raccourci à 930 mm d'un côté ou des deux côtés.

La position de l'évacuation peut être choisie librement. La cote du centre de l'évacuation à l'extrémité du profilé de la rigole ne devrait pas être inférieure à 150 mm.

E Montage de la rigole de douche

$C = A - 100 \text{ mm}$

C = profilé de rigole de douche à raccourcir

A = longueur de l'alcôve de douche après l'application de l'enduit

100 mm = 2 x capuchons d'extrémité 50 mm




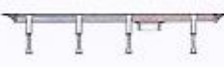

- ① Déterminer la longueur de la rigole de douche C requise.
- ② En fonction de la situation de montage, la rigole de douche peut être coupée d'un côté ou des deux côtés.
- ③ Reporter la cote C sur la rigole de douche et couper la rigole avec l'aide au sciage. La largeur max. de la lame de scie ne doit pas dépasser 1,5 mm.
- ④ Ebarber les extrémités et logements de vis coupés. Veiller particulièrement à bien ébarber les surfaces en contact avec le joint.
Outil ébarbeur réf. 151 874
- ⑤ Le profilé de la rigole doit être graissé dans la zone d'étanchéité du joint de profilé (à l'intérieur du profil) avec la graisse fournie. Afin de garantir une adhésion optimale du matériau d'étanchéité, **la bride d'étanchéité doit rester exempte de graisse.** La bride doit être nettoyée le cas échéant, par ex. avec de l'isopropanol.
- ⑥ Les capuchons d'extrémité peuvent désormais être vissés. Les derniers taraudages ainsi que le vissage à fond doivent être effectués à la main à l'aide d'un tournevis. Une force max. de 3 Nm ne doit pas être dépassée.
- ⑦ Le vissage des vis dans le profilé doit être droit. Le capuchon d'extrémité est monté correctement lorsque le joint visible entre le profilé et le capuchon d'extrémité est **légèrement** écrasé.

viega

F Montage de la rigole de douche

- ① Déterminer la hauteur de la chape H – la hauteur de montage max. s'élève à 165 mm.
- ② Couper la cote X sur la pièce de compensation de la hauteur et l'ébarber. $X = 165 - H$
- ③ Monter la garniture d'étanchéité à lèvres et les deux joints toriques.
- ④ Graisser la garniture d'étanchéité à lèvres et les joints toriques et insérer la pièce de compensation de la hauteur dans l'évacuation.
- ⑤ Monter le pied de montage avec le dispositif de réglage de la hauteur, l'écrou de fixation et les capuchons en caoutchouc.
- ⑥ Mettre en place le pied de montage et l'encliqueter dans le profilé. Répartir les pieds de montage sur la longueur de la rigole (tableau 1). L'écart entre deux pieds de fixation ne doit pas dépasser 40 cm.
- ⑦ Emboîter à fond la rigole de douche avec l'embout d'évacuation dans la pièce de compensation de la hauteur.
- ⑧ S'assurer que la rigole de douche est bien emboîtée à fond dans la pièce de compensation de la hauteur.
- ⑨ Afin de permettre une bonne évacuation de l'eau, la rigole de douche doit être positionnée à l'horizontale. Bloquer ensuite le dispositif de réglage de la hauteur des pieds. Raccorder le siphon anti-odeur au système d'évacuation.
- ⑩ Le cas échéant, fixer les pieds à l'aide du matériel de fixation.
- ⑪ **Contrôle de l'évacuation, y compr. la conduite de raccordement :** remplir d'eau l'évacuation et la conduite et contrôler l'étanchéité.
- ⑫ **Contrôle de la rigole de douche :** enfoncer l'adaptateur de contrôle dans l'ouverture d'évacuation de la rigole. Remplir d'eau la rigole jusqu'à un peu en-dessous de la hauteur de la bride d'étanchéité et contrôler l'étanchéité des capuchons d'extrémité.
- ⑬ Découper le polystyrène et l'enfoncer.
- ⑭ Raccourcir le film de protection le cas échéant et le coller sur la bride.
- ⑮ Caler la rigole de douche à l'aide de la chape sur toute la surface de la rigole de douche jusqu'au rebord supérieur de la bride. La rigole de douche doit résister aux grandes charges.

Tableau 1

Longueur de la rigole de douche	30–60 cm	60–90 cm	60–90 cm	90–120 cm	90–120 cm
Nombre de pieds de fixation					

G Réalisation de l'étanchéité de la bride

- ① Retirer la protection.
- ② La bride de la rigole doit être exempte de graisse avant l'étanchéité. Pour le nettoyage, des produits nettoyants vendus dans le commerce comme par ex. l'isopropanol ou l'alcool à brûler peuvent être utilisés.
- ③ Découper la bande d'étanchéité de manière à ce que les côtés longs dépassent l'extrémité de la rigole de douche (bouchons) de 8 cm.
- ④ Ouvrir le couvercle en aluminium à l'extrémité de la cartouche et l'enlever. Percer la membrane de protection dans la partie fileté de la cartouche sur toute la largeur.
- ⑤ Visser la buse dessus et la découper de manière à pouvoir appliquer une épaisseur d'env. 8 mm.
- ⑥ Appliquer la colle de montage sur la bride de la rigole en décrivant des vagues. Observer la date de péremption !
- ⑦ Répartir de façon homogène à l'aide d'une spatule lisse.
- ⑧ Appliquer une première couche épaisse d'étanchéité liquide sur la chape.
- ⑨ Coller la bande d'étanchéité à une distance d'env. 10 mm du gabarit en polystyrène.
- ⑩ Positionner la bande d'étanchéité sur la bride d'évacuation de telle sorte que la bride et la chape soient recouvertes de manière homogène – les angles se chevauchent.
Important : presser fermement la bande d'étanchéité sur la colle et dans l'étanchéité liquide. Coller ensemble les bandes d'étanchéité qui se chevauchent aux angles à l'aide de la colle. Retoucher minutieusement les ebdroits collés avec un rouleau.
- ⑪ Une fois la première couche d'étanchéité et la colle séchées (env. 4 h pour la colle), appliquer une deuxième couche épaisse d'étanchéité liquide sur la bande d'étanchéité et la chape.
- ⑫ Montage avec profilé de finition: coller le profilé de finition le long du gabarit en polystyrène. Les profilés doivent affleurer le gabarit en polystyrène aux extrémités. Les arêtes de coupe doivent être ébarbées. Eviter les différences de hauteur entre les différents profilés.
- ⑬ Montage sans profilé de finition : Coller les carreaux directement jusqu'au gabarit en polystyrène. L'arête du carrelage peut être polie.
Important : éviter les arêtes vives du carrelage ou des plinthes de finition dans la zone « Pieds nus ».

H Montage des profilés

Remarque : les profilés et les plaquettes de recouvrement ne font pas partie de la fourniture et doivent être commandés séparément !

Profilé avec accessoires de montage et capuchons en modèle mat

réf. 686284

Profilé avec accessoires de montage et capuchons en modèle brillant

réf. 686291

- ① Retirer le gabarit en polystyrène.
- ② Mettre en place la vis de réglage.
- ③ Poser le support du profilé sur la vis de réglage et l'adapter au niveau des carreaux. Hauteur max. du profilé 20 mm au-dessus de la bride de la rigole, au moyen du kit pour pierre naturelle/réf. 686321 30 mm.
- ④ Le rebord supérieur du support du profilé doit se situer à env. 1 mm en-dessous du rebord supérieur des carreaux.
- ⑤ Déterminer la longueur du profilé.
- ⑥ Raccourcir et ébarber le profilé.
- ⑦ Fixer l'appui du profilé sur le profilé. Répartition : longueur de la grille 3 x par 1/3 de la longueur du profilé
- ⑧ **Attention : mettre en place le panier !**
- ⑨ Mettre en place le profilé.
- ⑩ Enfoncer les capuchons. Les capuchons peuvent être déplacés de jusqu'à 9 mm.
- ⑪ Possibilité de réglage des capuchons.

viega



www.viega.com

Entretien et maintenance



Pour des raisons d'hygiène et afin de préserver le fonctionnement, veiller à ce que la rigole de douche reste propre et soit contrôlée régulièrement. Les intervalles pour les travaux d'entretien et de maintenance varient individuellement et dépendent des conditions d'exploitation. Les exploitants d'installations d'assainissement trouveront des indications à ce propos dans la norme DIN 1986-3.

Seuls les produits de nettoyage doux à base de savon conviennent pour le nettoyage. Les produits à récurer ou les produits contenant de l'alcool, de l'ammoniac, de l'acide chlorhydrique, de l'acide phosphorique ou de l'acide acétique sont corrosifs pour la surface et ne doivent pas être utilisés.







Si un nettoyage de l'évacuation devait s'avérer nécessaire, l'adaptateur de nettoyage réf. 689711 peut être utilisé à cet effet. À l'aide d'une ventouse, l'évacuation et la conduite de raccordement peuvent ainsi être nettoyées.

- ① Insérer l'aide au nettoyage dans l'ouverture de l'évacuation.
- ② Placer la ventouse sur l'aide au nettoyage et nettoyer le siphon anti-odeur.

Profilés design


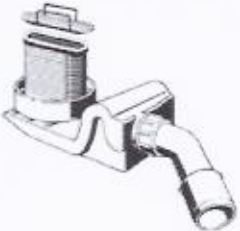



	Modèle	Réf.	Description du produit
	4965.30	686284	Profilé Visign SR1 , avec accessoires de montage et capuchons en modèle mat
	4965.31	686291	Profilé Visign SR2 , avec accessoires de montage et capuchons en modèle brillant

Pièces de rechange







	Modèle	Réf.	Description du produit
	4965.88	686406	Capuchons , modèle mat
	4965.89	686413	Capuchons , modèle brillant
	4965.94	689742	Kit de pièces de rechange pour profilés , accessoires complets sans capuchons
	4965.81	686338	Panier
	4965.82	686345	Bouchon , avec joint de profilé et dispositif de réglage de la hauteur pour profilé
	4965.83	686352	4 pieds de montage , pour rigole de douche Advantix Vario

ⓑ ⓕ Notice d'utilisation de l'unité de base de la rigole de douche Advantix Vario

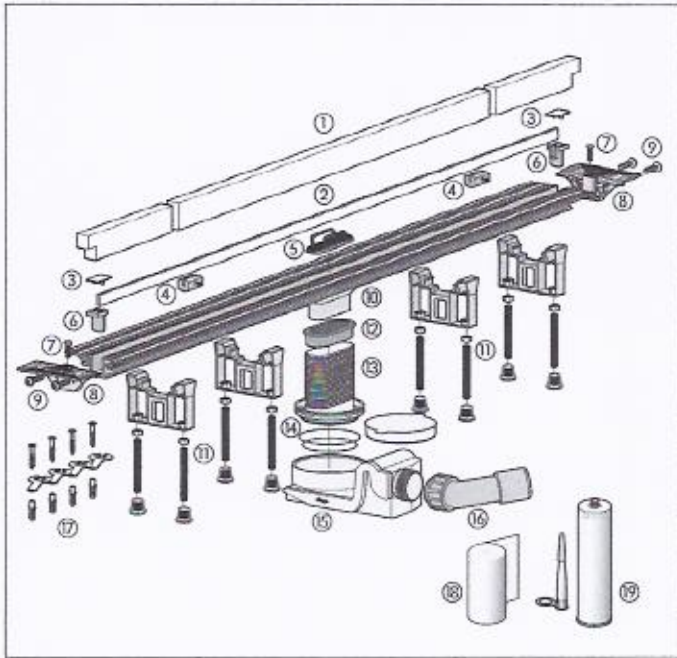
Pièces de rechange

	Modèle	Réf.	Description du produit
	4965.84	686369	Aide au sciage
	4965.85	686376	Vidage, avec pièce de compensation de la hauteur et panier
	4965.87	686390	Pièce de compensation de la hauteur
	4965.95	689858	Bande d'étanchéité, pour rigole de douche Advantix Vario
	4965.96	691509	Colle de montage, pour rigole de douche Advantix Vario

Accessoires

	Modèle	Réf.	Description du produit
	4965.80	686321	Kit pour pierre naturelle, pour des hauteurs de revêtement pouvant aller jusqu'à 30 mm
	4965.86	686383	Kit d'accessoires pour profilé, kit complet pour l'utilisation de profilés coupés, modèle mat
	4965.92	689728	Kit d'accessoires pour profilé, kit complet pour l'utilisation de profilés coupés, modèle brillant
	4965.91	689711	Aide au nettoyage, pour l'utilisation d'une ventouse de nettoyage
	4965.90	689704	Outil d'extraction, pour l'extraction de tous les profilés/grilles Viega Advantix
	2043	151874	Outil ébarbeur

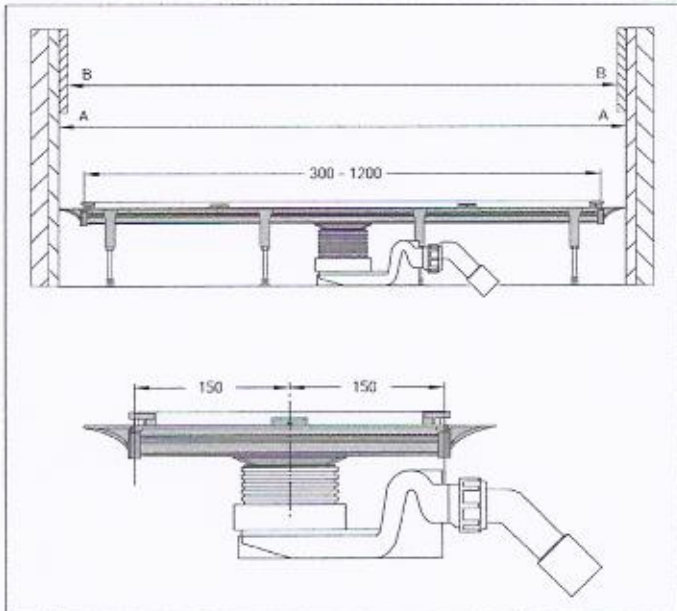
B



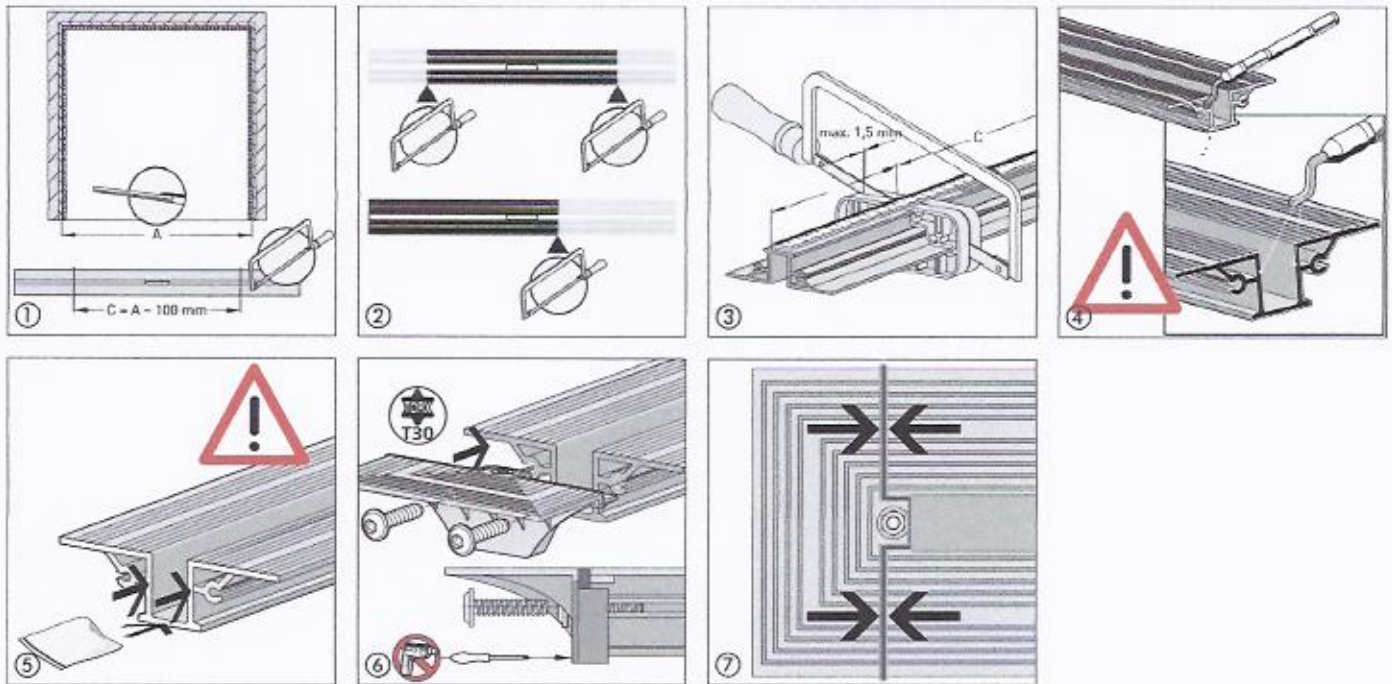
C



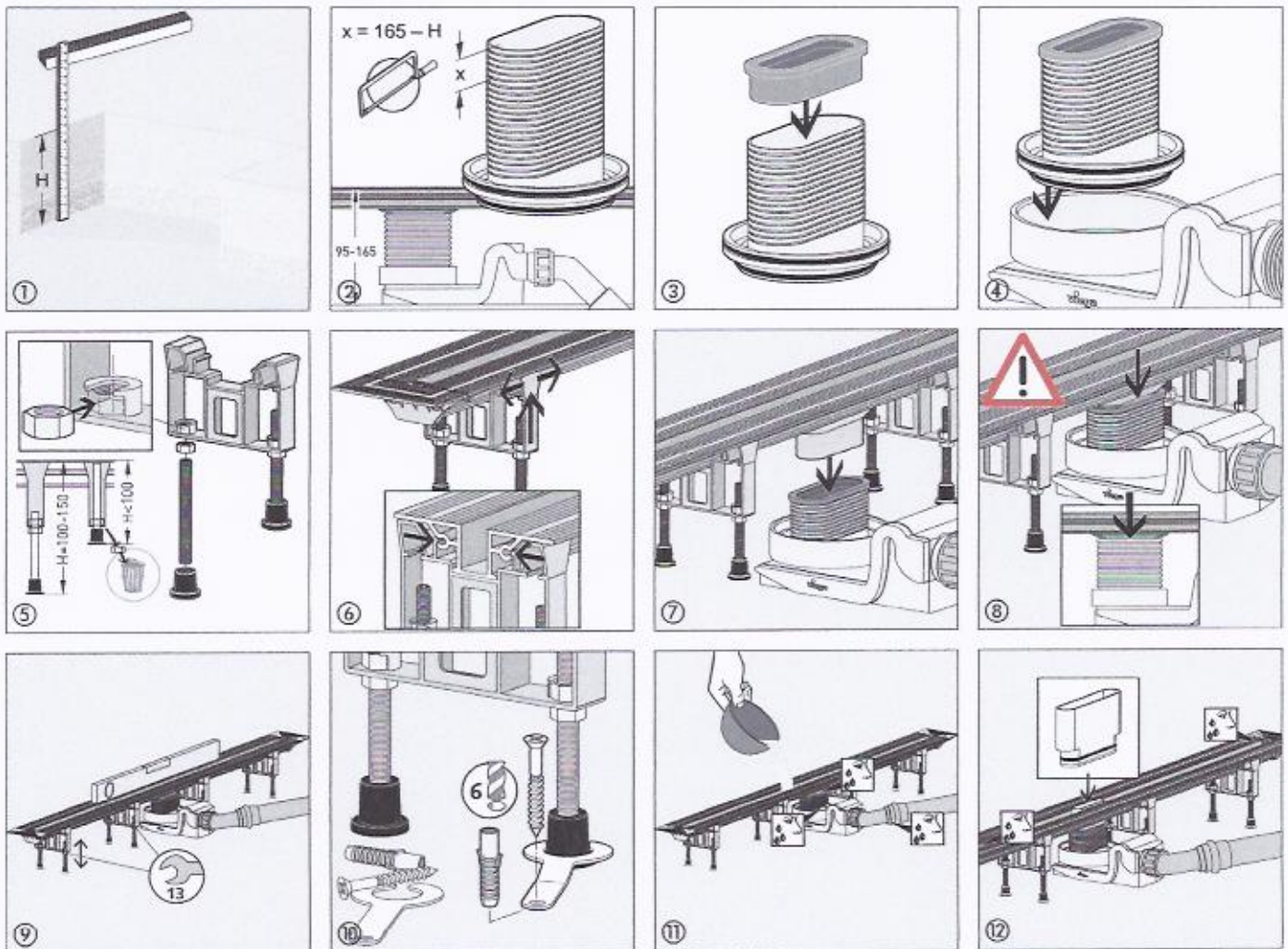
D



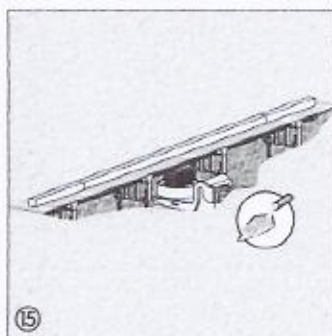
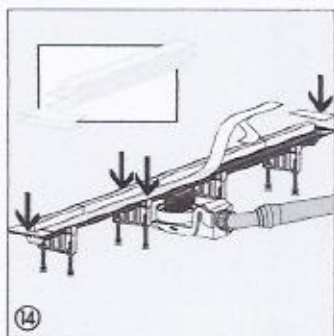
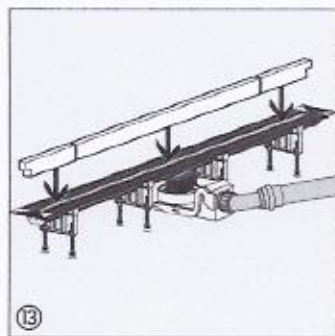
E



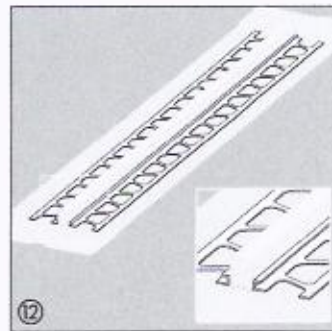
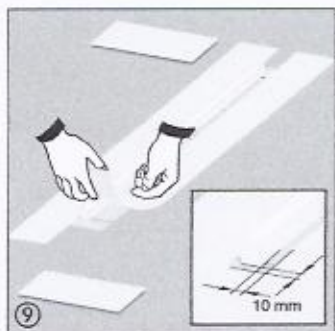
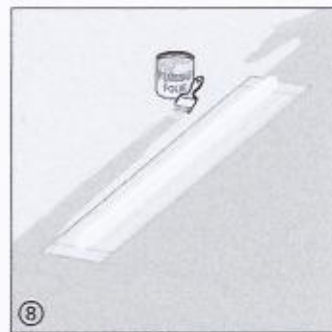
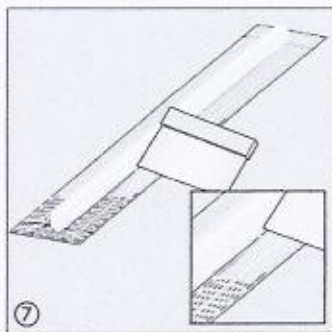
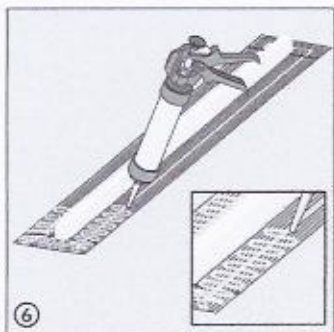
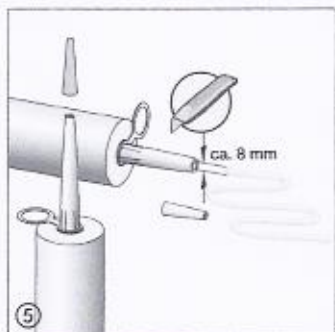
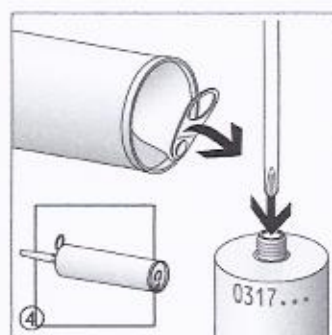
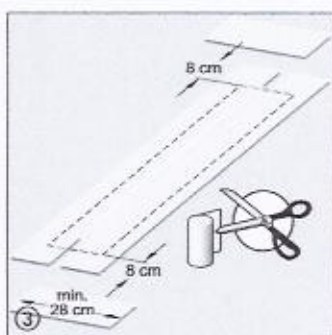
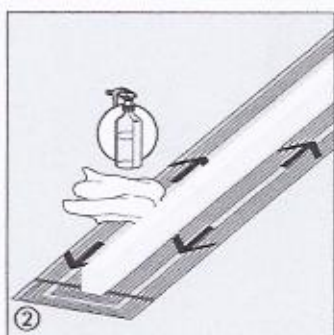
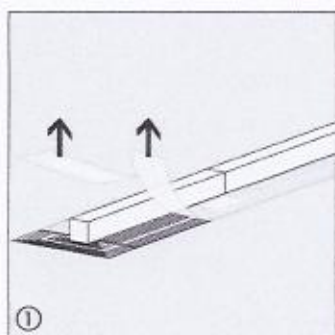
F



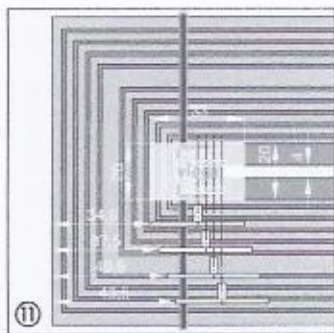
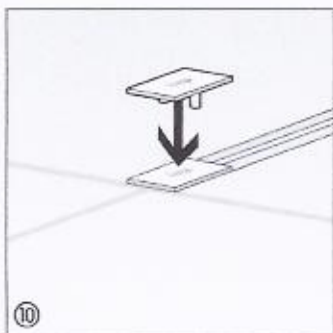
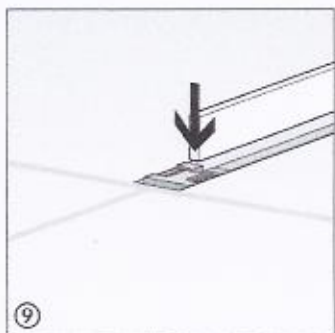
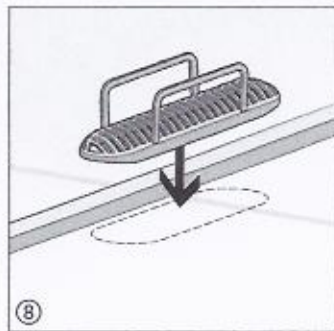
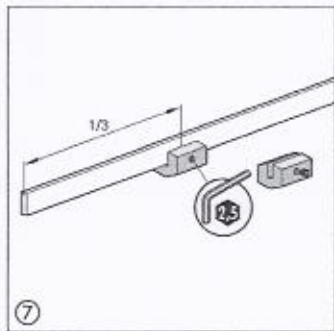
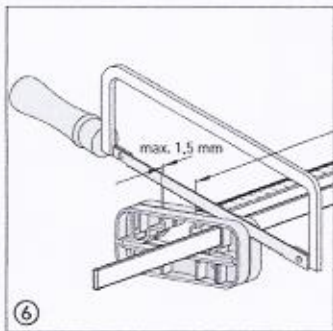
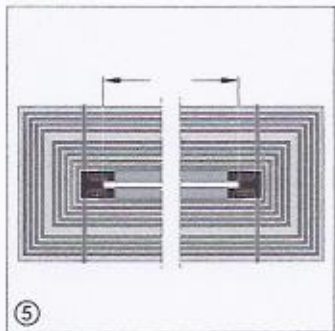
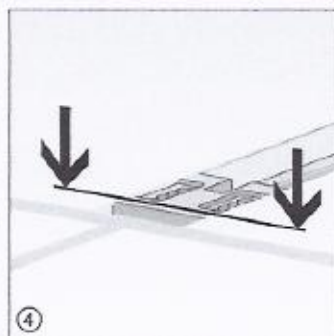
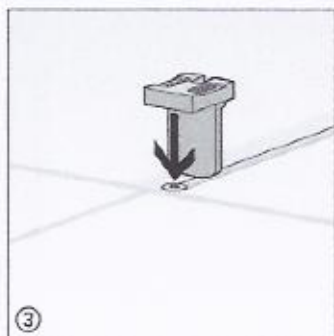
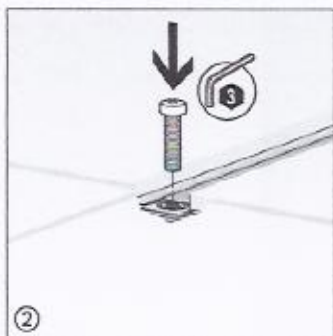
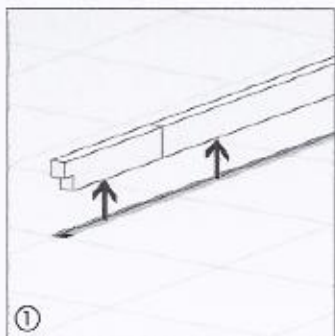
F



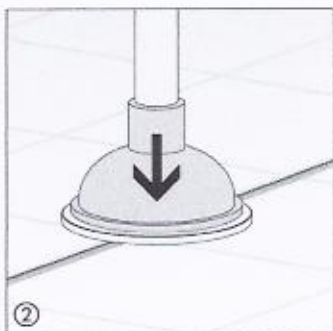
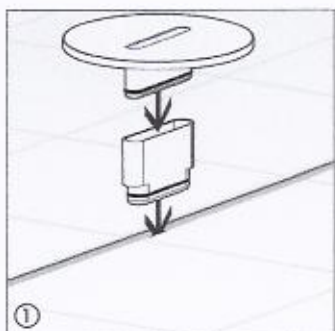
G



H



I



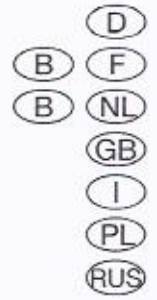
Advantix

Modell 4965.30 / 4965.31

07.2/2011

A

	Modell
	4965.30
	4965.31



Utilisation conforme aux prescriptions

Les profilés Visign SR1/SR2 ne doivent être montés que dans les rigoles de douche Advantix Vario de Viega modèle 4965.10.

Pour plus d'informations sur le montage, veuillez consulter la notice d'utilisation de la rigole de douche Advantix Vario.

Modèle	Réf.	Description du produit
4965.30	686284	Profilé Visign SR1 Advantix, avec accessoires de montage et capuchons en modèle mat
4965.31	686291	Profilé Visign SR2 Advantix, avec accessoires de montage et capuchons en modèle brillant

B Etapes de montage

- ① Retirer la couche de polystyrène.
- ② Mettre en place la vis de réglage.
- ③ Poser le support du profilé sur la vis de réglage et l'adapter au niveau des carreaux.
Hauteur max. du profilé 20 mm au-dessus de la bride de la rigole, au moyen du kit pour pierre naturelle/ réf. 686321 30 mm.
- ④ Le bord supérieur du support du profilé doit se situer à env. 1 mm en-dessous du rebord supérieur des carreaux.
- ⑤ Déterminer la longueur du profilé.
- ⑥ Raccourcir et ébarber le profilé.
- ⑦ Fixer l'appui du profilé sur le profilé. Répartition : longueur de la grille 3 x par 1/3 de la longueur du profilé
- ⑧ **Attention :**
mettre en place le panier !
- ⑨ Mettre en place le profilé.
- ⑩ Enfoncer les capuchons. Les capuchons peuvent être déplacés de jusqu'à 9 mm.
- ⑪ Possibilité de réglage des capuchons.

C Entretien et maintenance

Pour des raisons d'hygiène et afin de préserver le fonctionnement, veiller à ce que la rigole de douche reste propre et soit contrôlée régulièrement. Les intervalles pour les travaux d'entretien et de maintenance varient individuellement et dépendent des conditions d'exploitation. Les exploitants d'installations d'assainissement trouveront des indications à ce propos dans la norme DIN 1986-3.

Seuls les produits de nettoyage doux à base de savon conviennent pour le nettoyage. Les produits à récurer ou les produits contenant de l'alcool, de l'ammoniac, de l'acide chlorhydrique, de l'acide phosphorique ou de l'acide acétique sont corrosifs pour la surface et ne doivent pas être utilisés.

