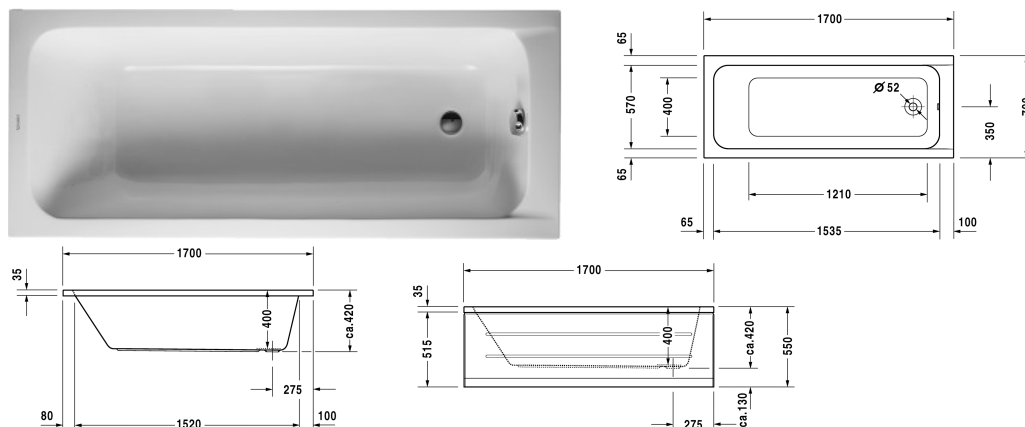


D-Code Baignoire avec pieds # 70010500000000

| < 1700 mm > |



Baignoire avec pieds	Dimension	Poids	Numéro de commande
rectangulaire, version à encastrer, vidage dans la zone d'emplacement des pieds, Acrylique sanitaire			
Finitions			
00 Blanc			
Variante			
Baignoire de base	1700 x 700 mm	21,500 kg	70010500000000
Produits adaptés			
Habillage latéral droit, pour baignoires D-Code, ABS acrylique extrudé, *, 700 mm,			701031
Habillage frontal, pour baignoires D-Code, ABS acrylique extrudé, *, 1700 mm,			701027
Habillage latéral gauche, pour baignoires D-Code, ABS acrylique extrudé, *, 700 mm,			701035
Consoles de fixation pour fixation au mur et support des baignoires et receveurs D-Code, 3 pièces,			790125
Vidage avec trop-plein chromé, pour baignoires D-Code avec vidage latéral, diamètre bonde 52 mm, longueur vidage 530 mm,			790225
Bande isolante pour D-Code, pour isolation acoustique, longueur : 3300 mm,			790126
Set de protection acoustique pour baignoires en acryl ****, Contenu : consoles de fixations avec isolant phonique, plaques bitumées, bande isolante # 790104,			791368

Nos croquis indiquent toutes les dimensions nécessaires, en tenant compte des tolérances standard. Ces dimensions sont indicatives. Les dimensions exactes ne peuvent être prises que sur le produit fini.