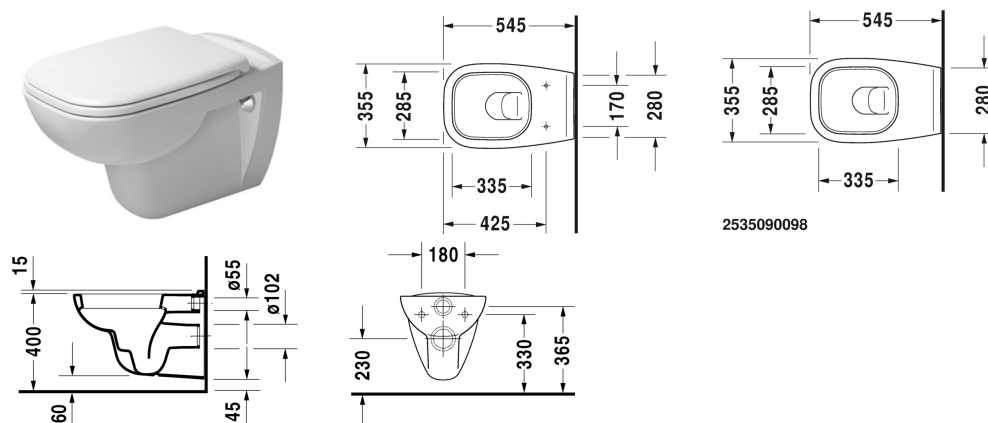


D-Code Cuvette suspendue # 253509..00

| < 355 mm > |



Cuvette suspendue	Dimension	Poids	Numéro de commande
à fond creux, EWL classe 1			
Finitions			
00 Blanc 20 HygieneGlaze (un émail céramique aux propriétés antibactériennes quasi illimitées dans le temps)			
Variante			
♣ 4,5 L	355 x 545 mm	20,000 kg	253509..00
Infobox			
Si le montage se fait sans bâti-support, nous recommandons les fixations # 006500			
Accessoires pour céramique			
Fixations pour bidet et cuvette suspendus	Ø 12 x 180 mm	0,200 kg	006500
Accessoires			
Set de protection acoustique pour cuvette suspendue		0,300 kg	005020
Produits adaptés			
Abattant charnières en matériau de synthèse, avec amortisseur de fermeture,			006739
Abattant charnières inox, sans amortisseur de fermeture,			006731

Nos croquis indiquent toutes les dimensions nécessaires, en tenant compte des tolérances standard. Ces dimensions sont indicatives. Les dimensions exactes ne peuvent être prises que sur le produit fini.