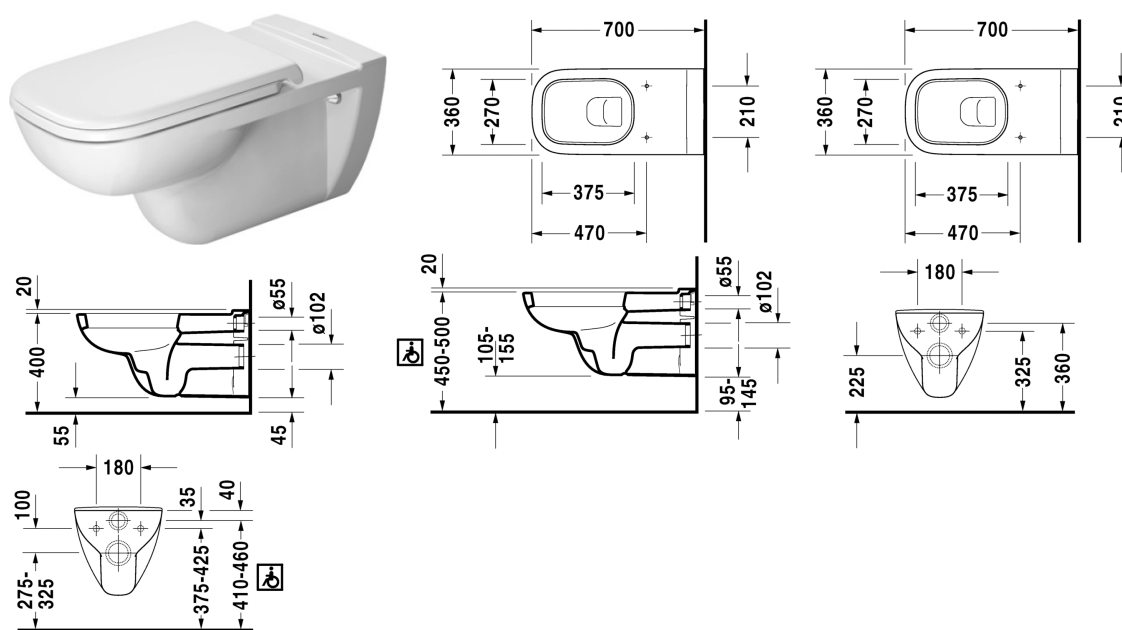


D-Code Cuvette suspendue Vital # 222809..00

| < 360 mm > |



Cuvette suspendue Vital	Dimension	Poids	Numéro de commande
à fond creux, pour personnes à mobilité réduite, profondeur 700 mm, EWL classe 1			
Finitions			
00 Blanc 20 HygieneGlaze (un émail céramique aux propriétés antibactériennes quasi illimitées dans le temps)			
Variante			
◆ 4,5 L	360 x 700 mm	28,300 kg	222809..00
Accessoires			
Fixations pour bidet et cuvette suspendus	Ø 12 x 180 mm	0,200 kg	006500
Produits assortis			
Abattant Vital version longue, avec axe de charnières traversant et cales de stabilité latérales, charnières inox, sans amortisseur de fermeture,			006041
Abattant Vital version longue, charnières inox, sans amortisseur de fermeture,			006031
Abattant Vital version longue, charnières inox, amovible, avec amortisseur de fermeture,			006039
Lunette de WC Vital version longue, charnières inox, sans amortisseur de fermeture,			006071

D-Code Cuvette suspendue Vital # 222809..00

|< 360 mm >|

Lunette de WC Vital sans amortisseur de fermeture, version longue, avec axe de charnières traversant et cales de stabilité latérales, charnières inox,

006091

Nos croquis indiquent toutes les dimensions nécessaires, en tenant compte des tolérances standard. Ces dimensions sont indicatives. Les dimensions exactes ne peuvent être prises que sur le produit fini.