

Viega Prevista Dry

Bâti-support autoportant mural
Les détails qui font la différence.



viega

Viega Prevista.

DESCRIPTION

Un colis complet tout compris

Robinet d'arrêt pour sortie arrière ou supérieure

Réservoir monobloc isolé avec soupape à deux volumes de rinçage (réglage d'usine 3-6L)

Soupape avec étrangleur de débit intégré

Cadre en acier de 40 mm avec revêtement anticorrosion

Système de blocage du coude d'évacuation

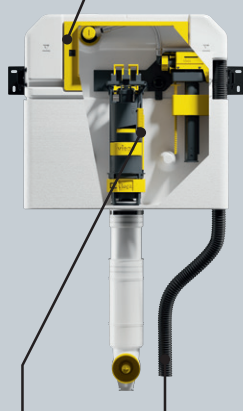
Pieds renforcés autoportants et réglables en hauteur avec frein de chute autobloquants de 0 à 20 cm

Fixations murales réglables en profondeur avec possibilité de pose en angle

Plaque de commande blanche Visign for Style 20 incluse avec le bâti

Mise en oeuvre du réservoir sans outils : gain de temps et facilité

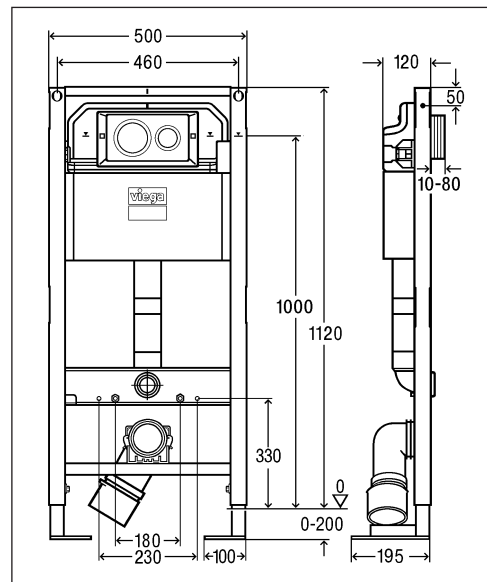
Gorge pour passage de l'alimentation d'eau par le haut



Gaine de raccordement pour cuvette lavante prémontée

Réglage au choix :
■ Petite chasse 2 à 4 l
■ Grande chasse 3,5 à 7,5 l

Réf. Bâti Viega : 792 589



- Élément WC suspendu, cadre en acier de 40 mm avec revêtement par pulvérisation
- Réservoir de chasse Viega moulé en une seule pièce et isolé contre le bruit et la condensation
- Technique de rinçage à 2 quantités (grand volume réglable 3,5-7,5 litres, petit volume 2-4 litres)
- Robinet d'équerre fileté 1/2" M
- Commande frontale
- Raccordement WC par coude réglable en profondeur avec pièce de transition DN 90 collable sur PVC

Livré avec :

- Accessoires de raccordement WC
- Fixation cuvette WC
- Fixations pour élément mural/sol
- Plaque de commande Visign for Style 20 (blanc alpin)

Viega S.à.r.l.
Hôtel d'entreprises
ZAC des Terrasses de la Sarre
2, Terrasse Bretagne
57400 Sarrebourg
France

Téléphone +33 (0) 3 8724-9740
Téléfax +33 (0) 3 8724-4898

info@viega.fr
viega.frviega.fr

FR 9/19

Sous réserve de modifications.

viega