

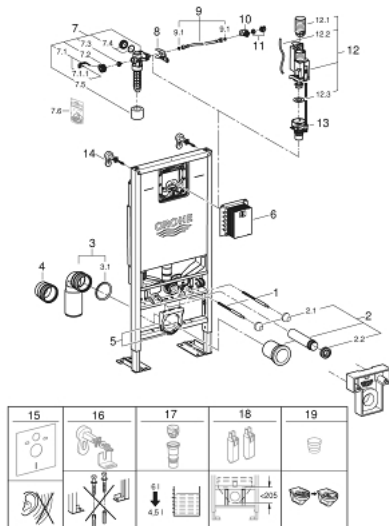
39 599 000 **RAPID SLX BÂTI-SUPPORT POUR WC, HAUTEUR D'INSTALLATION 1,13M AVEC PRISE DE COURANT INTÉGRÉE**



DESCRIPTION DU PRODUIT

- Avec réservoir de chasse GDX, 6 l
- Pour mur porteur ou non-porteur
- Avec un boîtier électrique intégré pour connecter un WC LAVANT
- Adapté pour un WC lavant
- Installation possible des cuvettes PMR (70 cm)
- Gabarit fourni pour les petites plaques de commande taille S
- Châssis en acier finition époxy
- Pour cloison sèche, complètement pré-monté
- Avec raccords fixés
- Verrouillage de la hauteur
- Livré avec matériel de fixation
- Livré avec tiges et écrous pour fixation de la cuvette WC
- Fixation céramique
- Ecartement des fixations 180/230 mm
- Ensemble d'évacuation multi-position
- Pipe coudée PVC Ø 100 mm
- Pièce de raccordement Ø 80
- Garniture d'évacuation et d'alimentation
-
- Réservoir GDX, 6 l, contenant les caractéristiques suivantes :
- Réglage d'usine 3 et 6 l
- Mécanisme à déclenchement pneumatique compatible avec plaque de commande simple touche (interrompable) et double touche (interrompable)
- Raccordement en eau à l'intérieur ou l'extérieur
- Alimentation par droite, par le dessus ou par l'arrière
- Isolé contre l'eau de condensation
- Alimentation d'eau avec robinet d'équerre et raccordement flexible, connection rapide sans outil
- Aucun outil n'est nécessaire pour l'installation y compris la protection pendant la phase de construction
- Pour montage vertical
-
- Y compris les supports muraux 3855800M pour une installation murale
- ...

39 599 000 RAPID SLX BÂTI-SUPPORT POUR WC, HAUTEUR D'INSTALLATION 1,13M AVEC PRISE DE COURANT INTÉGRÉE



PIÈCES DÉTACHÉES

- 1: Tige filetée de fixation (N ° de commande 4276400M)
 - 2: Garniture de raccordement (N ° de commande 37311K00)
 - 2.1: Kit de fixation (N ° de commande 43511SH0)
 - 2.2: Nez de jonction (N ° de commande 37119000)
 - 3: Pipe d'évacuation PVC (N ° de commande 42216000)
 - 4: Rallonge d'évacuation (N ° de commande 42766000)
 - 5: Collier de fixation complet (N ° de commande 42243000)
 - 6: Trappe de visite pour petites plaques de commande (N ° de commande 40911000)
 - 7: Robinet flotteur (N ° de commande 42583000)
 - 7.1: Levier (N ° de commande 43734000)
 - 7.1.1: Joint (N ° de commande 4377000M)
 - 7.2: Membrane servo (N ° de commande 43536000)
 - 7.3: Membrane (N ° de commande 4375800M)
 - 7.4: Bouchon latéral avec joint (N ° de commande 43735000)
 - 7.5: Flotteur (N ° de commande 4379100M)
 - 7.6: Kit de joints (N ° de commande 43722000)*
 - 8: Fixation (N ° de commande 42246000)
 - 9: Tube d'alimentation (N ° de commande 42233000)
 - 9.1: Joint torique 35 x 2 (N ° de commande 0319100M)
 - 10: Système double chasses AV1 (N ° de commande 42320000)
 - 10.1: RALLONGE (N ° de commande 42313000)
 - 10.2: Tube capillaire (N ° de commande 42319000)
 - 10.3: Joint (N ° de commande 42310000)
 - 11: Régulateur de chasse (N ° de commande 42593000)
 - 12: équerre murale (N ° de commande 3855800M)
 - 13: Set d'isolation phonique (N ° de commande 37131000)*
 - 14: Équerre de fixation murale (N ° de commande 38733000)*
 - 15: Accessoire
- (N ° de commande 39607000)*
- 16: Rapid SLX Rallonge (N ° de commande 38629001)*
- *Accessoires spéciaux