

Contenu

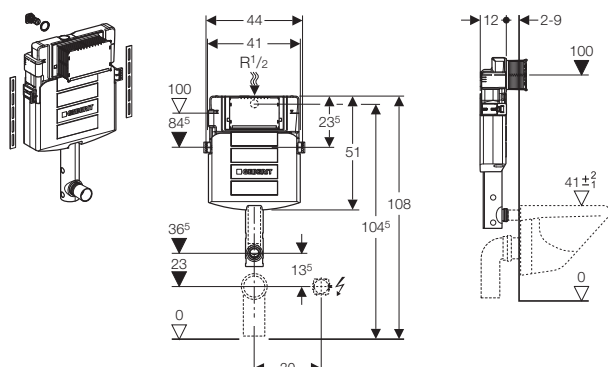
Réservoirs encastrés.....	24
Bâti-supports WC Duofix.....	25
Bâti-supports WC Sanbloc.....	35



Réservoirs encastrés

Réservoir à encastrer UP320

Nouveau



Utilisation

- Pour WC au sol et suspendus
- Pour montage encastré

Caractéristiques

- Profondeur d'installation 12 cm
- Déclenchement frontal
- Rinçage à deux quantités touche avec plaque de déclenchement Sigma50, Sigma20, Samba, Twist ou Bolero
- Rinçage simple touche avec plaque de déclenchement Sigma 10
- Chasse interrompable avec plaque de déclenchement Rumba, Mambo ou Tango
- Réservoir à encastrer UP320 moulé en une seule pièce
- Isolation extérieure du réservoir contre la condensation
- Alimentation à l'arrière/en haut au milieu
- Volume de chasse réglable
- Cloche universelle pour déclenchement simple touche interrompable ou double touche, mécanique, pneumatique ou électronique NF
- Robinet flotteur Impuls380 Unifill NF
- Remplissage silencieux
- Pour déclenchement mécanique, pneumatique ou électronique
- Coude de chasse avec coquilles de protection

Détails du produit

Plage de pression d'alimentation	0,2 - 10 bar
Température d'utilisation de l'eau max.	25 °C
Volume de chasse interrompable	6 / 7,5 l
Volume de chasse, réglage d'usine	6 et 3 l
Grand volume, plage de réglage	6 / 7,5 l
Petit volume, plage de réglage	3 - 4 l

Livré avec

Alimentation R 1/2" avec robinet d'arrêt intégré - Boîtier de réservation pour trappe de visite - Coude de chasse avec coquilles de protection - Bouchon de protection pour tuyau de chasse - 2 fers plats encochés - 2 équerrres de fixation - Matériel de fixation

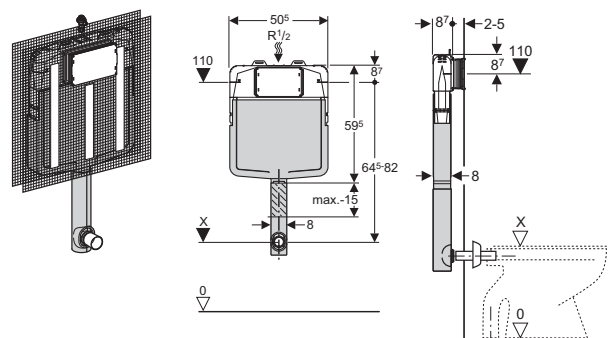
Non compris : Plaque de déclenchement - Accessoires de liaison

Assortiment

N° de réf.

109.300.00.5

Réservoir à encastrer UP700, 6 / 9 litres extra-plat



Utilisation

- Pour montage encastré
- Pour WC au sol et suspendus

Caractéristiques

- Réservoir extra-plat avec une profondeur de 8 cm
- Déclenchement frontal
- Réservoir à encastrer UP700 moulé en une seule pièce
- Isolation extérieure du réservoir contre la condensation
- Alimentation en haut au milieu
- Cloche pour déclenchement simple touche interrompable ou double touche, mécanique, pneumatique ou électronique
- Volume de chasse réglable
- Robinet flotteur Impuls380 Unifill NF
- Remplissage silencieux
- Ajustement rapide des tiges de déclenchement pour plaque de déclenchement
- Pour déclenchement mécanique, pneumatique ou électronique
- Coude de chasse avec coquilles de protection

Détails du produit

Volume de chasse réglage d'usine	9 et 3 l
Petit volume	3 l
Grand volume, plage de réglage	6 / 9 l
Plage de pression d'alimentation	0,1 - 10 bar
Température de service de l'eau max.	25 °C

Livré avec

Robinet d'arrêt R 1/2" avec anneau adaptateur - Boîtier de réservation pour trappe de visite, recoupable, pour plaque de déclenchement Danceline - Coude de chasse emboîté avec guide coude de chasse, plage de réglage +2 cm, -1 cm - Filet pour crépi - Matériel de fixation

Non compris : Plaque de déclenchement - Accessoires de liaison

Assortiment

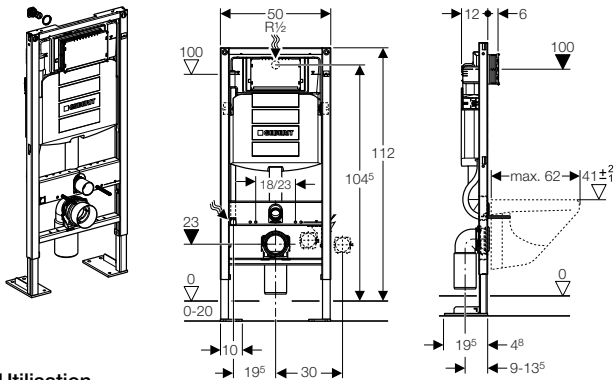
N° de réf.

109.763.00.1



Bâti-supports WC Duofix

Bâti-support WC Duofix PLUS Autoportant avec réservoir UP320 **Nouveau**



Utilisation

- Pour installation d'une cuvette suspendue
- Pour montage universel sur tout type de cloison
- Pour montage en gaine technique
- Pour montage dans une cloison en applique hauteur locale ou partielle
- Pour montage dans une cloison de séparation
- Pour le raccordement de WCdouche Balena

Caractéristiques

- Bâti-support résistant à 400 kg de charge
- Hauteur du bâti-support 112 cm
- Réservoir encastré UP320 avec déclenchement frontal
- Rinçage à deux quantités touche avec plaque de déclenchement Sigma50, Sigma20, Samba, Twist ou Bolero
- Rinçage simple touche avec plaque de déclenchement Sigma 10
- Chasse interrompable avec plaque de déclenchement Rumba, Mambo ou Tango
- Volume de chasse réglable
- Cloche universelle pour déclenchement simple touche interrompable ou double touche **NF**
- Robinet flotteur Impuls380 Unifill **NF**
- Réservoir encastré pour montage et maintenance sans outils
- Boîtier de réservation pour trappe de visite à monter et recouper sans outil
- Le boîtier de réservation protège la trappe de visite contre l'humidité et les impuretés
- Tiges de déclenchement à isolation acoustique, ajustement rapide sans outil
- Raccordement en eau universel compatible avec MeplaFix, montable et maniable sans outil
- Fixation sans outil pour coude d'évacuation, à isolation acoustique, réglable en profondeur sur 8 positions, plage de réglage 45 mm
- Pieds à blocage automatique, pour un alignement sans outil de l'élément
- Pieds galvanisés, anti-corrosion, réglables 0 - 20 cm
- Pieds pouvant se positionner vers l'arrière ou l'avant du bâti-support
- Fixation du bâti-support au sol en 6 points
- Fixation du bâti-support en partie haute avec fixations murales fournies, indispensables
- Réservoir encastré isolé contre la condensation
- Autoportant
- Châssis galvanisé coloris bleu
- Pieds orientables

Détails du produit

Volume de chasse, réglage d'usine	6 et 3 l
Grand volume, plage de réglage	6 / 7,5 l
Petit volume, plage de réglage	3 - 4 l
Plage de pression d'alimentation	0,2 - 10 bar
Température d'utilisation de l'eau max.	25 °C

Livré avec

- 2 fixations murales - Alimentation R 1/2" avec robinet d'arrêt intégré - Bouchon de protection - Boîtier de réservation pour trappe de visite - 2 tiges filetées M12 pour fixation de la céramique - Jeu de manchettes de raccordement ø 90 mm - Coude d'évacuation en PVC, ø 100 mm - 6 chevilles M8 pour fixation au sol - Matériel de fixation

Non compris : Plaque de déclenchement

Assortiment

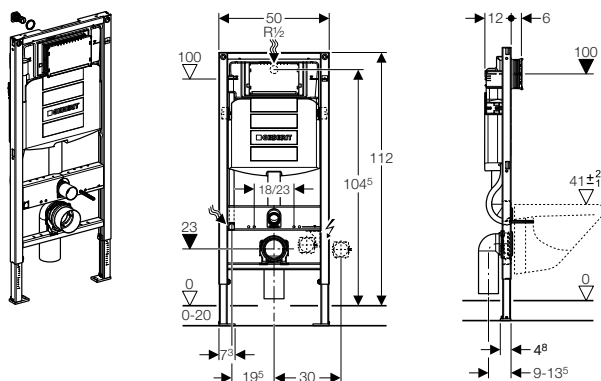
N° de réf.

111.333.00.5

Bâti-supports WC

Bâti-supports WC Duofix

Bâti-support WC Duofix PLUS avec réservoir encastré UP320 pour installation murale **Nouveau**



Utilisation

- Pour installation d'une cuvette suspendue
- Pour montage universel sur tout type de cloison
- Pour montage en gaine technique
- Pour montage dans une cloison en applique hauteur locale ou partielle
- Pour montage dans une cloison de séparation
- Pour le raccordement de WCdouche Balena

Caractéristiques

- Hauteur du bâti-support 112 cm
- Réservoir encastré UP320 avec déclenchement frontal
- Rinçage à deux quantités touche avec plaque de déclenchement Sigma50, Sigma20, Samba, Twist ou Bolero
- Rinçage simple touche avec plaque de déclenchement Sigma 10
- Chasse interrompable avec plaque de déclenchement Rumba, Mambo ou Tango
- Volume de chasse réglable
- Cloche universelle pour déclenchement simple touche interrompable ou double touche **NF**
- Robinet flotteur Impuls380 Unifill **NF**
- Réservoir encastré pour montage et maintenance sans outils
- Boîtier de réservation pour trappe de visite à monter et recouper sans outil
- Le boîtier de réservation protège la trappe de visite contre l'humidité et les impuretés
- Tiges de déclenchement à isolation acoustique, ajustement rapide sans outil
- Raccordement en eau universel compatible avec MeplaFix, montable et maniable sans outil
- Fixation sans outil pour coude d'évacuation, à isolation acoustique, réglable en profondeur sur 8 positions, plage de réglage 45 mm
- Pieds à blocage automatique, pour un alignement sans outil de l'élément
- Pieds galvanisés, anti-corrosion, réglables 0 - 20 cm
- Réservoir encastré isolé contre la condensation
- Châssis galvanisé coloris bleu
- Pieds orientables

Détails du produit

Plage de pression d'alimentation	0,2 - 10 bar
Température d'utilisation de l'eau max.	25 °C

Livré avec

Non compris : Plaque de déclenchement

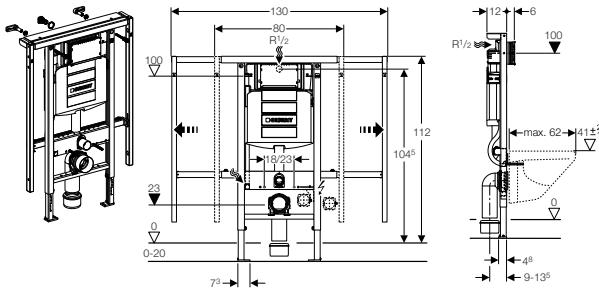
Assortiment

N° de réf.

111.303.00.5



Bâti-support WC Duofix PLUS Extensible avec réservoir encastré UP320 Nouveau



Utilisation

- Pour fixation latérale sur mur maçonné sur toute la hauteur
- Pour installation d'une cuvette suspendue
- Pour montage universel sur tout type de cloison
- Pour montage en gaine technique
- Pour montage dans une cloison en applique hauteur locale ou partielle
- Pour montage dans une cloison de séparation
- Pour le raccordement de WCdouche Balena

Caractéristiques

- Largeur réglable 80-130cm
- Hauteur du bâti-support 112 cm
- 4 points de fixation
- Réservoir encastré UP320 avec déclenchement frontal
- Rinçage à deux quantités touche avec plaque de déclenchement Sigma50, Sigma20, Samba, Twist ou Bolero
- Rinçage simple touche avec plaque de déclenchement Sigma 10
- Chasse interrompable avec plaque de déclenchement Rumba, Mambo ou Tango
- Volume de chasse réglable
- Cloche universelle pour déclenchement simple touche interrompable ou double touche **NF**
- Robinet flotteur Impuls380 Unifil **NF**
- Réservoir encastré pour montage et maintenance sans outils
- Boîtier de réservation pour trappe de visite à monter et recouper sans outil
- Le boîtier de réservation protège la trappe de visite contre l'humidité et les impuretés
- Tiges de déclenchement à isolation acoustique, ajustement rapide sans outil
- Réservoir encastré isolé contre la condensation
- Raccordement en eau universel compatible avec MeplaFix, montable et maniable sans outil
- Châssis galvanisé coloris bleu
- Fixation sans outil pour coude d'évacuation, à isolation acoustique, réglable en profondeur sur 8 positions, plage de réglage 45 mm
- Pieds à blocage automatique, pour un alignement sans outil de l'élément
- Pieds orientables
- Alimentation à l'arrière/en haut au milieu

Détails du produit

Plage de pression d'alimentation	0,2 - 10 bar
Température d'utilisation de l'eau max.	25 °C
Volume de chasse, réglage d'usine	6 et 3 l
Grand volume, plage de réglage	6 / 7,5 l
Petit volume, plage de réglage	3 - 4 l

Livré avec

Raccordement en eau R 1/2" avec robinet d'arrêt intégré et molette - Bouchon de protection - Boîtier de réservation pour trappe de visite - Coude de chasse - Fourreau pour alimentation de WC Douche - 2 tiges filetées M12 pour fixation de la céramique - Jeu de manchettes de raccordement ø 90 mm - Coude d'évacuation, PeHD, ø 90 mm - Manchon de transition ø 90/110 mm - Ancre murale Duofix - Support métallique pour réalisation d'une tablette mi-hauteur - Matériel de fixation

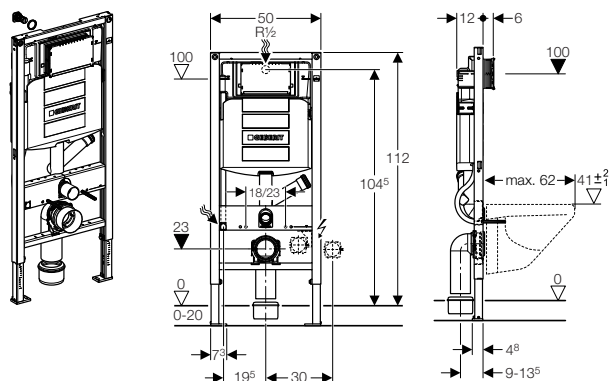
Non compris : Plaque de déclenchement

Assortiment

N° de réf.

111.385.00.5

Bâti-support WC Duofix PLUS Aspiration des odeurs avec réservoir encastré UP320 **Nouveau**



Utilisation

- Pour installation d'une cuvette suspendue
- Pour montage universel sur tout type de cloison
- Pour montage en gaine technique
- Pour montage dans une cloison en applique hauteur locale ou partielle
- Pour montage dans une cloison de séparation
- Pour le raccordement de WCdouche Balena
- Pour le raccordement de l'absorption d'odeur externe

Caractéristiques

- Hauteur du bâti-support 112 cm
- Alimentation à l'arrière/en haut au milieu
- Réservoir encastré UP320 avec déclenchement frontal
- Rinçage à deux quantités touche avec plaque de déclenchement Sigma50, Sigma20, Samba, Twist ou Bolero
- Rinçage simple touche avec plaque de déclenchement Sigma 10
- Chasse interrompable avec plaque de déclenchement Rumba, Mambo ou Tango
- Volume de chasse réglable
- Cloche universelle pour déclenchement simple touche interrompable ou double touche **NF**
- Robinet flotteur Impuls380 Unifill **NF**
- Réservoir encastré pour montage et maintenance sans outils
- Boîtier de réservation pour trappe de visite à monter et recouper sans outil
- Le boîtier de réservation protège la trappe de visite contre l'humidité et les impuretés
- Tiges de déclenchement à isolation acoustique, ajustement rapide sans outil
- Raccordement en eau universel compatible avec MeplaFix, montable et maniable sans outil
- Fixation sans outil pour coude d'évacuation, à isolation acoustique, réglable en profondeur sur 8 positions, plage de réglage 45 mm
- Pieds à blocage automatique, pour un alignement sans outil de l'élément
- Réservoir encastré isolé contre la condensation
- Châssis galvanisé coloris bleu
- Pieds orientables
- Absorption d'odeur externe à raccorder sur coude de chasse

Détails du produit

Plage de pression d'alimentation	0,2 - 10 bar
Température d'utilisation de l'eau max.	25 °C
Volume de chasse, réglage d'usine	6 et 3 l
Grand volume, plage de réglage	6 / 7,5 l
Petit volume, plage de réglage	3 - 4 l

Livré avec

Raccordement en eau R 1/2" avec robinet d'arrêt intégré et molette - Fourreau pour alimentation de WC Douche - Coude de chasse avec raccordement pour absorption d'odeurs - Bouchon de protection - Boîtier de réservation pour trappe de visite - 2 tiges filetées M12 pour fixation de la céramique - Jeu de manchettes de raccordement ø 90 mm - Coude d'évacuation, PeHD, ø 90 mm - Manchon de transition ø 90/110 mm - Matériel de fixation

Non compris : Plaque de déclenchement

Assortiment

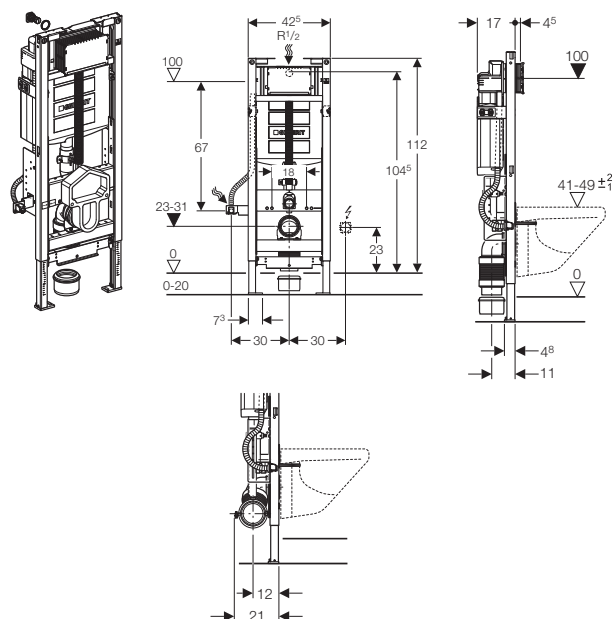
N° de réf.

111.364.00.5



Bâti-support WC Duofix PLUS Hauteur de cuvette réglable après installation, avec réservoir encastré UP320

Nouveau



Utilisation

- Pour installation d'une cuvette suspendue
- Pour montage universel sur tout type de cloison
- Pour montage en gaine technique
- Pour montage dans une cloison en applique hauteur locale ou partielle
- Pour montage dans une cloison de séparation
- Pour le raccordement de WCdouche Balena
- Pour montage de WC suspendu de longueur supérieure à > 62 cm

Caractéristiques

- Hauteur du bâti-support 112 cm
- Réservoir encastré UP320 avec déclenchement frontal
- Rinçage à deux quantités touche avec plaque de déclenchement Sigma50, Sigma20, Samba, Twist ou Bolero
- Rinçage simple touche avec plaque de déclenchement Sigma 10
- Chasse interrompable avec plaque de déclenchement Rumba, Mambo ou Tango
- Volume de chasse réglable
- Cloche universelle pour déclenchement simple touche interrompable ou double touche **NF**
- Robinet flotteur Impuls380 Unifill **NF**
- Réservoir encastré pour montage et maintenance sans outils
- Boîtier de réservation pour trappe de visite à monter et recouper sans outil
- Le boîtier de réservation protège la trappe de visite contre l'humidité et les impuretés
- Tiges de déclenchement à isolation acoustique, ajustement rapide sans outil
- Alimentation à l'arrière/en haut au milieu
- Raccordement en eau universel compatible avec MeplaFix, montable et maniable sans outil
- Fixation pour coude d'évacuation isolée acoustiquement
- Hauteur de la céramique réglable de 41 - 49 cm après réalisation de l'habillage
- Coude d'évacuation flexible
- Pieds à blocage automatique, pour un alignement sans outil de l'élément
- Réservoir encastré isolé contre la condensation
- Châssis galvanisé coloris bleu
- Pieds orientables

Détails du produit

Plage de pression d'alimentation	0,2 - 10 bar
Température d'utilisation de l'eau max.	25 °C
Volume de chasse, réglage d'usine	6 et 3 l
Grand volume, plage de réglage	6 / 7,5 l
Petit volume, plage de réglage	3 - 4 l

Livré avec

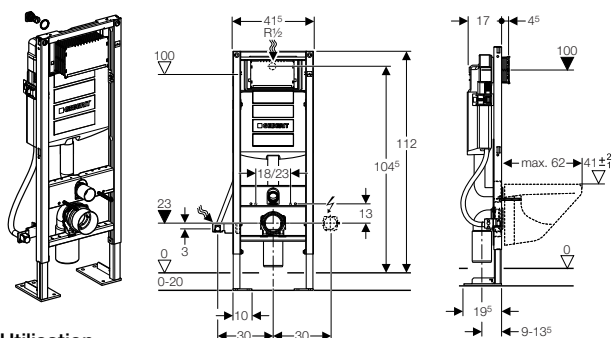
Raccordement en eau R 1/2" avec robinet d'arrêt intégré et molette - Coude de chasse - Bouchon de protection - Boîtier de réservation pour trappe de visite - Boîtier de réservation pour coude de chasse et coude d'évacuation réglable en hauteur - 2 tiges filetées M12 pour fixation de la céramique - Fourreau pour alimentation de WC Douche - Jeu de manchettes de raccordement ø 90 mm - Coude d'évacuation PeHD, ø 90 mm - Manchon de transition ø 90/110 mm - Matériel de fixation

Non compris : Plaque de déclenchement

Assortiment

N° de réf.	
111.396.00.5	

Bâti-support WC Duofix PLUS Autoportant Etroit avec réservoir UP320



Utilisation

- Pour l'installation d'une cuvette suspendue avec entraxe de fixation 18 à 23 cm
- Pour montage universel sur tout type de cloison
- Pour montage en gaine technique
- Pour montage dans une cloison en applique hauteur locale ou partielle
- Pour montage dans une cloison de séparation
- Pour le raccordement de WCdouche Balena

Caractéristiques

- Hauteur du bâti-support 112 cm
- Réservoir encastré UP320 avec déclenchement frontal
- Rinçage à deux quantités touche avec plaque de déclenchement Sigma50, Sigma20, Samba, Twist ou Bolero
- Rinçage simple touche avec plaque de déclenchement Sigma 10
- Chasse interrompable avec plaque de déclenchement Rumba, Mambo ou Tango
- Volume de chasse réglable
- Cloche universelle pour déclenchement simple touche interrompable ou double touche **NF**
- Robinet flotteur Impuls380 Unifill **NF**
- Réservoir encastré pour montage et maintenance sans outils
- Boîtier de réservation pour trappe de visite à monter et recouper sans outil
- Le boîtier de réservation protège la trappe de visite contre l'humidité et les impuretés
- Tiges de déclenchement à isolation acoustique, ajustement rapide sans outil
- Réservoir encastré isolé contre la condensation
- Raccordement en eau universel compatible avec MeplaFix, montable et maniable sans outil
- Autoportant
- Châssis galvanisé coloris bleu
- Pieds galvanisés, anti-corrosion, réglables 0 - 20 cm
- Pieds à blocage automatique, pour un alignement sans outil de l'élément

Détails du produit

Plage de pression d'alimentation	0,2 - 10 bar
Température d'utilisation de l'eau max.	25 °C
Volume de chasse, réglage d'usine	6 et 3 l
Grand volume, plage de réglage	6 / 7,5 l
Petit volume, plage de réglage	3 - 4 l

Livré avec

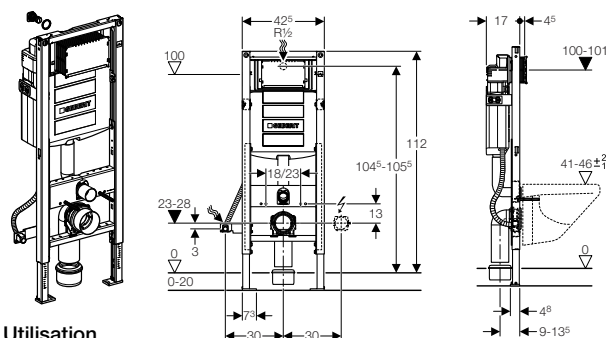
2 fixations murales - Alimentation R 1/2" avec robinet d'arrêt intégré - Coude de chasse - Fourreau pour alimentation de WC Douche - Bouchon de protection - Boîtier de réservation pour trappe de visite - 2 tiges filetées M12 pour fixation de la céramique - Jeu de manchettes de raccordement ø 90 mm - Coude d'évacuation en PVC, ø 100 mm - 6 chevilles M8 pour fixation au sol - Matériel de fixation

Non compris : Plaque de déclenchement

Assortiment

N° de réf.
111.389.00.5

Bâti-support WC Duofix PLUS Etroit avec réservoir encastré UP320, pour installation murale **Nouveau**



Utilisation

- Pour installation d'une cuvette suspendue
- Pour montage universel sur tout type de cloison
- Pour montage en gaine technique
- Pour montage dans une cloison en applique hauteur locale ou partielle
- Pour montage dans une cloison de séparation
- Pour le raccordement de WCdouche Balena

Caractéristiques

- Hauteur du bâti-support 112 cm
- Réservoir encastré UP320 avec déclenchement frontal
- Rinçage à deux quantités touche avec plaque de déclenchement Sigma50, Sigma20, Samba, Twist ou Bolero
- Rinçage simple touche avec plaque de déclenchement Sigma 10
- Chasse interrompable avec plaque de déclenchement Rumba, Mambo ou Tango
- Volume de chasse réglable
- Cloche universelle pour déclenchement simple touche interrompable ou double touche **NF**
- Robinet flotteur Impuls380 Unifill **NF**
- Réservoir encastré pour montage et maintenance sans outils
- Boîtier de réservation pour trappe de visite à monter et recouper sans outil
- Le boîtier de réservation protège la trappe de visite contre l'humidité et les impuretés
- Tiges de déclenchement à isolation acoustique, ajustement rapide sans outil
- Raccordement en eau universel compatible avec MeplaFix, montable et maniable sans outil
- Fixation sans outil pour coude d'évacuation, à isolation acoustique, réglable en profondeur sur 8 positions, plage de réglage 45 mm
- Pieds à blocage automatique, pour un alignement sans outil de l'élément
- Pieds galvanisés, anti-corrosion, réglables 0 - 20 cm
- Réservoir encastré isolé contre la condensation
- Châssis galvanisé coloris bleu
- Pieds orientables

Détails du produit

Plage de pression d'alimentation	0,2 - 10 bar
Température d'utilisation de l'eau max.	25 °C
Volume de chasse, réglage d'usine	6 et 3 l
Grand volume, plage de réglage	6 / 7,5 l
Petit volume, plage de réglage	3 - 4 l

Livré avec

Raccordement en eau R 1/2" avec robinet d'arrêt intégré et molette - Fourreau pour alimentation de WC Douche - Coude de chasse - Bouchon de protection - Boîtier de réservation pour trappe de visite - Jeu de manchettes de raccordement ø 90 mm - Coude d'évacuation, PeHD, ø 90 mm - Manchon de transition ø 90/110 mm - 2 tiges filetées M12 pour fixation de la céramique - Matériel de fixation

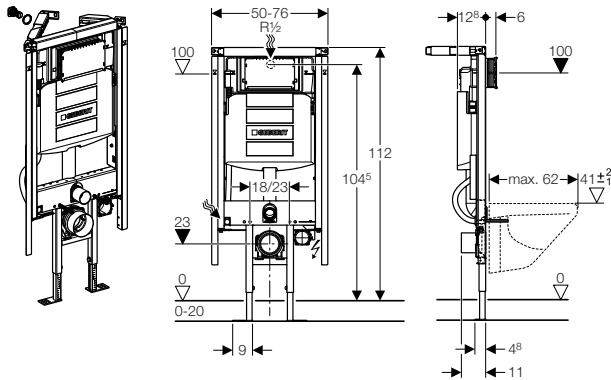
Non compris : Plaque de déclenchement

Assortiment

N° de réf.
111.350.00.5



Bâti-support WC Duofix PLUS Angle avec réservoir encastré UP320 **Nouveau**



Utilisation

- Pour l'installation d'une cuvette suspendue avec entraxe de fixation 18 à 23 cm
- Pour montage en applique sur mur porteur, habillage léger ou maçonnerie
- Pour montage dans une cloison en applique hauteur locale ou partielle
- Pour habillage léger ou maçonnerie avec 1 plaque de BA 25 ou 2 plaques de plâtre BA13
- L'habillage peut être réalisé toute hauteur ou hauteur partielle (tablette)

Caractéristiques

- Hauteur du bâti-support 112 cm
- Réservoir encastré UP320 avec déclenchement frontal
- Rinçage à deux quantités touche avec plaque de déclenchement Sigma50, Sigma20, Samba, Twist ou Bolero
- Rinçage simple touche avec plaque de déclenchement Sigma 10
- Chasse interrompable avec plaque de déclenchement Rumba, Mambo ou Tango
- Volume de chasse réglable
- Cloche universelle pour déclenchement simple touche interrompable ou double touche **NF**
- Robinet flotteur Impuls380 Unifill **NF**
- Réservoir encastré pour montage et maintenance sans outils
- Boîtier de réservation pour trappe de visite à monter et recouper sans outil
- Le boîtier de réservation protège la trappe de visite contre l'humidité et les impuretés
- Tiges de déclenchement à isolation acoustique, ajustement rapide sans outil
- Réservoir encastré isolé contre la condensation
- Profilés télescopiques pour fixation au mur et fixation des supports d'habillage
- Profilés télescopiques avec marquage de graduation
- Fixation murale variable 30° à 60°
- Châssis galvanisé coloris bleu
- Alimentation à l'arrière/en haut au milieu
- Raccordement en eau universel compatible avec MeplaFix, montable et maniable sans outil

Détails du produit

Plage de pression d'alimentation	0,2 - 10 bar
Température d'utilisation de l'eau max.	25 °C
Volume de chasse, réglage d'usine	6 et 3 l
Grand volume, plage de réglage	6 / 7,5 l
Petit volume, plage de réglage	3 - 4 l

Livré avec

- Raccordement en eau R 1/2" avec robinet d'arrêt intégré et molette -
- Coude de chasse - Fourreau pour alimentation de WC Douche -
- Bouchon de protection - Kit de montage pour raccordement électrique
- Boîtier de réservation pour trappe de visite - 2 tiges filetées M12 pour fixation de la céramique - Manchon de départ de WC, PeHD, ø 90 mm
- Manchon de transition ø 90/110 mm - Jeu de manchettes de raccordement ø 90 mm - Matériel de fixation

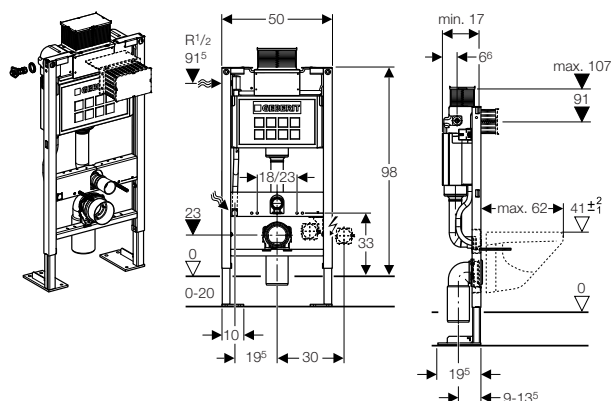
Non compris : Plaque de déclenchement

Assortiment

N° de réf.

111.390.00.5

**Bâti-support WC Duofix PLUS Autoportant
Hauteur Réduite 98 cm avec réservoir encastré
UP200** **Nouveau**



Utilisation

- Pour installation d'une cuvette suspendue
- Hauteur réduite pour conditions faible hauteur (comble, sous fenêtre)
- Pour montage universel sur tout type de cloison
- Pour montage en gaine technique
- Pour montage en applique hauteur partielle
- Pour habillage léger ou maçonné avec 1 plaque de BA 25 ou 2 plaques de plâtre BA13

Caractéristiques

- Bâti-support résistant à 400 kg de charge
- Hauteur de bâti-support 98 cm
- Châssis galvanisé coloris bleu
- Pieds galvanisés, anti-corrosion, réglables 0 - 20 cm
- Pieds positionnés vers l'arrière ou l'avant du bâti-support
- Fixation pour coude d'évacuation isolée acoustiquement
- Réservoir à encastrer UP200 moulé en une seule pièce
- Déclenchement frontal, ou par le dessus
- Alimentation à gauche
- Volume de chasse réglable
- Cloche pour déclenchement double touche
- Robinet flotteur Impuls380 Unifill
- Remplissage silencieux
- Pour déclenchement mécanique
- Autoportant

Détails du produit

Plage de pression d'alimentation	0,2 - 10 bar
Température d'utilisation de l'eau max.	25 °C
Volume de chasse, réglage d'usine	6 et 3 l
Grand volume, plage de réglage	6 / 9 l
Petit volume, plage de réglage	3 - 4 l

Livré avec

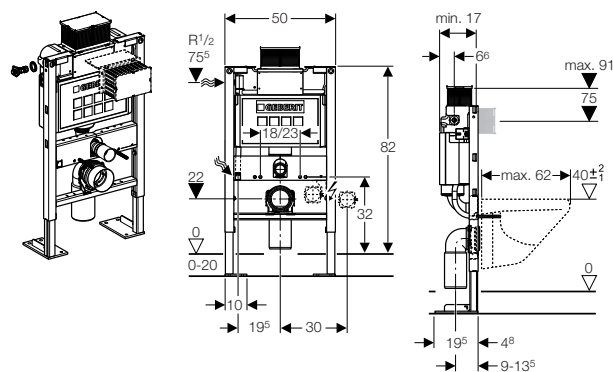
Coude de chasse - Boîtier de réservation pour trappe de visite - 2 tiges filetées M12 pour fixation de la céramique - Jeu de manchettes de raccordement ø 90 mm - Coude d'évacuation en PVC, ø 100 mm - Bouchon de protection - Matériel de fixation - Fourreau pour alimentation de WC Douche

Non compris : Plaque de déclenchement

Assortiment

N° de réf.
111.298.00.1

Bâti-support WC Duofix PLUS Autoportant Hauteur Réduite 82 cm avec réservoir encastré UP200



Utilisation

- Pour installation d'une cuvette suspendue
- Hauteur réduite pour conditions faible hauteur (comble, sous fenêtre)
- Pour montage universel sur tout type de cloison
- Pour montage en gaine technique
- Pour montage en applique hauteur partielle
- Pour habillage léger ou maçonné avec 1 plaque de BA 25 ou 2 plaques de plâtre BA13

Caractéristiques

- Bâti-support résistant à 400 kg de charge
- Hauteur de bâti-support 82 cm
- Châssis galvanisé coloris bleu
- Pieds galvanisés, anti-corrosion, réglables 0 - 20 cm
- Pieds positionnés vers l'arrière ou l'avant du bâti-support
- Fixation pour coude d'évacuation isolée acoustiquement
- Réservoir à encastrer UP200 moulé en une seule pièce
- Déclenchement frontal, ou par le dessus
- Alimentation à gauche
- Volume de chasse réglable
- Cloche pour déclenchement double touche
- Robinet flotteur Impuls380 Unifill
- Remplissage silencieux
- Pour déclenchement mécanique
- Autoportant

Détails du produit

Volume de chasse, réglage d'usine	6 et 3 l
Petit volume, plage de réglage	3 - 4 l
Grand volume, plage de réglage	6 / 9 l
Plage de pression d'alimentation	0,2 - 10 bar
Température d'utilisation de l'eau max.	25 °C

Livré avec

Fixation murale - Alimentation R 1/2" avec robinet d'arrêt intégré - Coude de chasse - Boîtier de réservation pour trappe de visite - 2 tiges filetées M12 pour fixation de la céramique - Jeu de manchettes de raccordement ø 90 mm - Coude d'évacuation en PVC, ø 100 mm - Bouchon de protection - Matériel de fixation - Fourreau pour alimentation de WC Douche

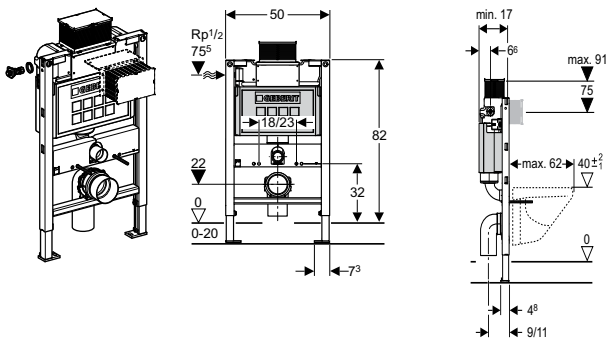
Non compris : Plaque de déclenchement

Assortiment

N° de réf.
111.248.00.1



Bâti-support WC Duofix PLUS Hauteur réduite 82 cm avec réservoir encastré UP200 pour installation murale



Utilisation

- Pour installation d'une cuvette suspendue
- Hauteur réduite pour conditions faible hauteur (comble, sous fenêtre)
- Pour montage en applique sur mur porteur, habillage léger ou maçonnerie
- Pour montage en gaine technique
- Pour montage dans cloison en applique hauteur partielle
- Pour habillage léger ou maçonnerie avec 1 plaque de BA 25 ou 2 plaques de plâtre BA13

Caractéristiques

- Bâti-support résistant à 400 kg de charge
- Hauteur de bâti-support 82 cm
- Châssis galvanisé coloris bleu
- Pieds galvanisés, anti-corrosion, réglables 0 - 20 cm
- Fixation du bâti-support au sol
- Fixation du bâti-support en partie haute avec fixations murales, fournies
- Fixation pour coude d'évacuation isolée acoustiquement
- Réservoir à encastrer UP200 moulé en une seule pièce
- Déclenchement frontal, ou par le dessus
- Alimentation à gauche
- Volume de chasse réglable
- Cloche pour déclenchement double touche
- Robinet flotteur Impuls380 Unifill **NF**
- Remplissage rapide et silencieux
- Pour déclenchement mécanique

Détails du produit

Volume de chasse réglage d'usine	6 et 3 l
Grand volume, plage de réglage	6 / 9 l
Petit volume, plage de réglage	3 - 4 l
Plage de pression d'alimentation	0,2 - 10 bar
Température de service de l'eau max.	25 °C

Livré avec

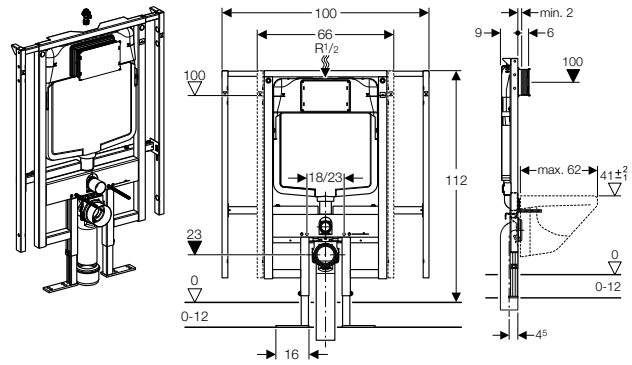
Fixation murale - Alimentation R 1/2" avec robinet d'arrêt intégré - Coude de chasse - Boîtier de réservation pour trappe de visite - 2 tiges filetées M12 pour fixation de la céramique - Jeu de manchettes de raccordement ø 90 mm - Coude d'évacuation, PeHD, ø 90 mm - Bouchon de protection - Matériel de fixation - Fourreau pour alimentation de WC Douche

Non compris : Plaque de déclenchement

Assortiment

N° de réf.
111.241.00.1

Bâti-support WC Duofix Extra-Plat, avec réservoir UP700 pour gain de place



Utilisation

- Pour installation d'une cuvette suspendue
- Pour l'installation d'un WC ou salle de bain exigüe
- Pour montage en applique sur mur porteur, habillage léger ou maçonnerie
- Pour réalisation d'une banquette technique mi-hauteur sur mur porteur
- Pour habillage léger ou maçonnerie avec 1 plaque de BA 25 ou 2 plaques de plâtre BA13
- Pour fixation latérale sur mur porteur
- Coude pour une évacuation verticale uniquement
- Ne convient pas au scellement dans du béton

Caractéristiques

- Bâti-support résistant à 400 kg de charge
- Hauteur du bâti-support 112 cm
- Largeur réglable 66 - 100 cm, 60 cm en retirant les profilés latéraux
- Profondeur du bâti-support de seulement 9 cm
- Châssis galvanisé coloris bleu
- Pieds galvanisés, anti-corrosion, réglables 0 - 12 cm
- Fixation pour coude d'évacuation isolée acoustiquement
- Réservoir à encastrer UP700 moulé en une seule pièce
- Alimentation en haut au milieu
- Robinet flotteur Impuls380 Unifill **NF**
- Cloche pour déclenchement simple touche interrompable ou double touche
- Pour déclenchement mécanique, pneumatique ou électronique
- Remplissage silencieux

Détails du produit

Volume de chasse, réglage d'usine	9 et 3 l
Petit volume	3 l
Grand volume, plage de réglage	6 / 9 l
Plage de pression d'alimentation	0,1 - 10 bar
Température d'utilisation de l'eau max.	25 °C

Livré avec

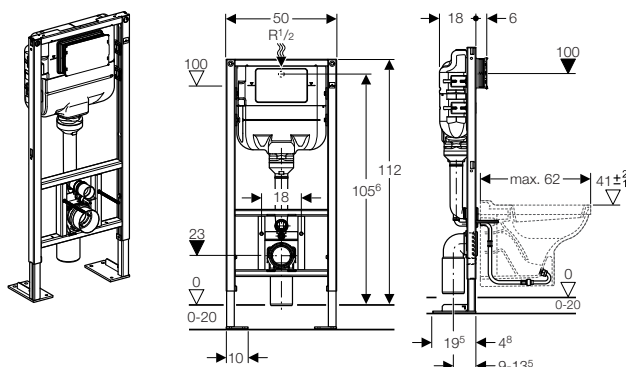
Alimentation R 1/2" avec robinet d'arrêt intégré - Bouchon de protection - Coude de chasse - Boîtier de réservation pour trappe de visite - 2 tiges filetées M12 pour fixation de la céramique - Jeu de manchettes de raccordement ø 90 mm - Coude d'évacuation, PeHD, ø 90 mm - Manchon de départ de WC, PeHD, ø 90 mm - Matériel de fixation

Non compris : Plaque de déclenchement

Assortiment

N° de réf.
111.765.00.1

Bâti-support WC Duofix Autoportant avec réservoir UPpowerflush



Utilisation

- A utiliser avec cuvette suspendue Idéal Standard, modèle San Remo (réf. K 3122 01/MA) ou Villeroy & Boch, modèle Bellevue (réf. 5667 10 XX) ou Villeroy & Boch, modèle Targa Architectura (réf. 5679 10 XX)
- Pour montage universel sur tout type de cloison
- Pour montage en gaine technique
- Pour montage dans une cloison en applique hauteur locale ou partielle
- Pour montage dans une cloison de séparation
- Pour habillage léger ou maçonné on d'épaisseur minimale de 25 mm avec 1 plaque de BA 25 ou 2 plaques de plâtre BA13

Caractéristiques

- Mise sous pression de l'eau dans le réservoir pour une évacuation plus performante
- Possibilité de fixation au sol uniquement
- Bâti-support résistant à 400 kg de charge
- Hauteur du bâti-support 112 cm
- Châssis galvanisé coloris bleu
- Pieds galvanisés, anti-corrosion, réglables 0 - 20 cm
- Pieds positionnés vers l'arrière ou l'avant du bâti-support
- Fixation pour coude d'évacuation isolée acoustiquement
- Déclenchement frontal
- Alimentation à l'arrière/en haut au milieu
- Pour déclenchement mécanique ou électronique

Détails du produit

Volume de chasse, réglage d'usine	6 l
Volume de chasse, plage de réglage	4 / 6 l
Force de déclenchement	< 25 N
Pression de rinçage, réglage d'usine	2,5 bar
Pression de rinçage, réglages possibles	1,5 / 2,0 / 2,5 bar
Pression alimentation	2,5 - 10 bar
Température d'utilisation de l'eau max.	25 °C

Livré avec

Arrivée d'eau avec réducteur de pression - Robinet d'arrêt R 1/2" - Coude d'évacuation en PVC, ø 100 mm - Manchon de transition, ø 80/100 mm - Boîtier de réservation - Accessoires de montage - 2 tiges filetées M12

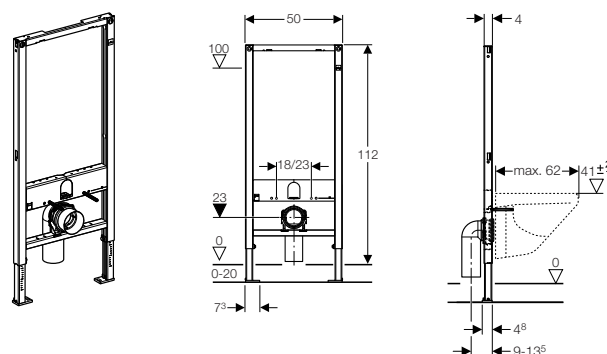
Non compris : Plaque de déclenchement

Assortiment

N° de réf.

111.164.00.1

Bâti-support Duofix nu, sans réservoir



Utilisation

- Pour installation d'une cuvette suspendue
- Pour montage en applique sur mur porteur, habillage léger ou maçonné
- Pour montage en gaine technique
- Pour montage dans cloison en applique hauteur totale ou partielle
- Pour montage dans une cloison de séparation
- Pour habillage léger ou maçonné avec 1 plaque de BA 25 ou 2 plaques de plâtre BA13

Caractéristiques

- Bâti-support résistant à 400 kg de charge
- Hauteur du bâti-support 112 cm
- Châssis galvanisé coloris bleu
- Pieds galvanisés, anti-corrosion, réglables 0 - 20 cm
- Fixation pour coude d'évacuation isolée acoustiquement
- Fixation du bâti-support au sol

Livré avec

2 tiges filetées M12 pour fixation de la céramique - Jeu de manchettes de raccordement ø 90 mm - Coude d'évacuation, PeHD, ø 90 mm - Matériel de fixation

Non compris : Réservoir à encastrer - Fixations murales

Assortiment

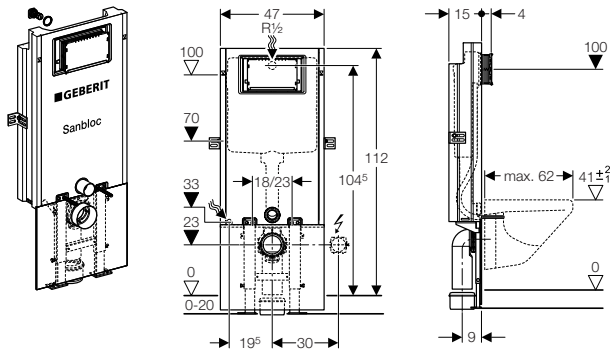
N° de réf.

111.321.00.1



Bâti-supports WC Sanbloc

Bâti-support WC Sanbloc avec réservoir encastré UP320 Nouveau



Utilisation

- Pour la pose universelle dans les parois en construction massive et sèche ou les parois en applique en construction massive et sèche
- Pour l'installation d'une cuvette suspendue avec entraxe de fixation 18 à 23 cm
- Pour le raccordement de WCdouche Balena

Caractéristiques

- Bâti-support résistant à 400 kg de charge
- Hauteur d'installation 112 cm
- Réservoir UP320 moulé dans un béton cellulaire pour une performance acoustique supérieure
- Réservoir encastré UP320 avec déclenchement frontal
- Rinçage à deux quantités touche avec plaque de déclenchement Sigma50, Sigma20, Samba, Twist ou Bolero
- Rinçage simple touche avec plaque de déclenchement Sigma 10
- Chasse interrompable avec plaque de déclenchement Rumba, Mambo ou Tango
- Pour déclenchement mécanique, pneumatique ou électronique
- Alimentation à l'arrière/en haut au milieu
- Volume de chasse réglable
- Cloche universelle pour déclenchement simple touche interrompable ou double touche, mécanique, pneumatique ou électronique **NF**
- Robinet flotteur Impuls380 Unifill **NF**
- Remplissage silencieux
- Pieds supports galvanisés, réglables, prémontés
- Réservoir encastré pour montage et maintenance sans outils
- Boîtier de réservation pour trappe de visite à monter et recouper sans outil
- Le boîtier de réservation protège la trappe de visite contre l'humidité et les impuretés
- Tiges de déclenchement à isolation acoustique, ajustement rapide sans outil
- Bande d'étanchéité métallique pour châssis, coloris bleu Geberit
- Canal d'installation sur la partie supérieure du bâti-support pour passage d'alimentation

Détails du produit

Plage de pression d'alimentation	0,2 - 10 bar
Température d'utilisation de l'eau max.	25 °C
Volume de chasse, réglage d'usine	6 et 3 l
Grand volume, plage de réglage	6 / 7,5 l
Petit volume, plage de réglage	3 - 4 l

Livré avec

Alimentation R 1/2" avec robinet d'arrêt intégré - Boîtier de réservation pour trappe de visite - Coude d'évacuation, PeHD, ø 90 mm - Manchon de transition, ø 90/110 mm - Jeu de manchettes de raccordement ø 90 mm - Recouvrement de l'espace de montage - 2 tiges filetées M12 pour fixation de la céramique - Fourreau pour alimentation de WC Douche - Pieds supports - Matériel de fixation

Non compris : Plaque de déclenchement

Assortiment

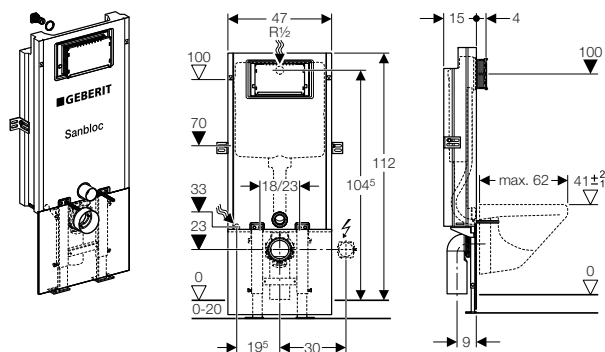
N° de réf.

440.300.00.5

Bâti-supports WC

Bâti-supports WC Sanbloc

Bâti-support WC Sanbloc avec réservoir encastré UP320 avec coude ø 90 Nouveau



Utilisation

- Pour la pose universelle dans les parois en construction massive et sèche ou les parois en applique en construction massive et sèche
- Pour l'installation d'une cuvette suspendue avec entraxe de fixation 18 à 23 cm

Caractéristiques

- Bâti-support résistant à 400 kg de charge
- Hauteur d'installation 112 cm
- Réservoir UP320 moulé dans un béton cellulaire pour une performance acoustique supérieure
- Réservoir encastré UP320 avec déclenchement frontal
- Rinçage à deux quantités touche avec plaque de déclenchement Sigma50, Sigma20, Samba, Twist ou Bolero
- Rinçage simple touche avec plaque de déclenchement Sigma 10
- Chasse interrompable avec plaque de déclenchement Rumba, Mambo ou Tango
- Pour déclenchement mécanique, pneumatique ou électronique
- Alimentation à l'arrière/en haut au milieu
- Volume de chasse réglable
- Cloche universelle pour déclenchement simple touche interrompable ou double touche, mécanique, pneumatique ou électronique **NF**
- Robinet flotteur Impuls380 Unifill **NF**
- Remplissage silencieux
- Pieds supports galvanisés, réglables, prémontés
- Réservoir encastré pour montage et maintenance sans outils
- Boîtier de réservation pour trappe de visite à monter et recouper sans outil
- Le boîtier de réservation protège la trappe de visite contre l'humidité et les impuretés
- Tiges de déclenchement à isolation acoustique, ajustement rapide sans outil
- Bande d'étanchéité métallique pour châssis, coloris bleu Geberit
- Canal d'installation sur la partie supérieure du bâti-support pour passage d'alimentation

Détails du produit

Plage de pression d'alimentation	0,2 - 10 bar
Température d'utilisation de l'eau max.	25 °C
Volume de chasse, réglage d'usine	6 et 3 l
Grand volume, plage de réglage	6 / 7,5 l
Petit volume, plage de réglage	3 - 4 l

Livré avec

Alimentation R 1/2" avec robinet d'arrêt intégré - Boîtier de réservation pour trappe de visite - Coude d'évacuation, PeHD, ø 90 mm - Jeu de manchettes de raccordement ø 90 mm - Recouvrement de l'espace de montage - 2 tiges filetées M12 pour fixation de la céramique - Fourreau pour alimentation de WC Douche - Pieds supports - Matériel de fixation

Non compris : Plaque de déclenchement

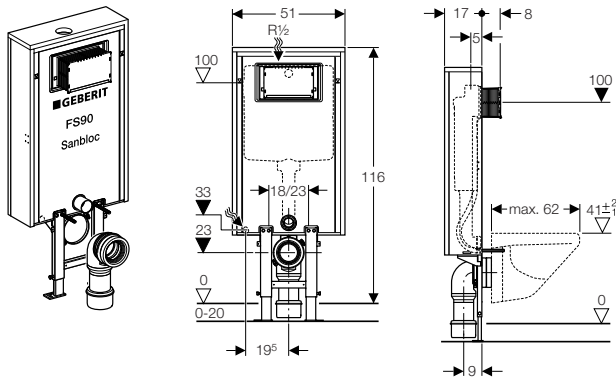
Assortiment

N° de réf.

440.303.00.5



**Bâti-support WC Sanbloc avec réservoir encastré
UP320, FS90** **Nouveau**



Utilisation

- Pour le montage de parois de gaine ou de séparation en construction massive ou sèche
- Pour le montage sur la protection contre les incendies
- Pour le raccordement de WCdouche Balena
- Pour installation d'une cuvette suspendue

Caractéristiques

- Classe de résistance au feu F90
- Bâti-support résistant à 400 kg de charge
- Hauteur d'installation 116 cm
- Réservoir UP320 moulé dans un béton cellulaire pour une performance acoustique supérieure
- Réservoir encastré UP320 avec déclenchement frontal
- Rinçage à deux quantités touche avec plaque de déclenchement Sigma50, Sigma20, Samba, Twist ou Bolero
- Rinçage simple touche avec plaque de déclenchement Sigma 10
- Chasse interrompable avec plaque de déclenchement Rumba, Mambo ou Tango
- Pour déclenchement mécanique, pneumatique ou électronique
- Alimentation à l'arrière/en haut au milieu
- Volume de chasse réglable
- Cloche universelle pour déclenchement simple touche interrompable ou double touche, mécanique, pneumatique ou électronique **NF**
- Robinet flotteur Impuls380 Unifill **NF**
- Remplissage silencieux
- Pieds supports galvanisés, réglables, prémontés
- Réservoir encastré pour montage et maintenance sans outils
- Boîtier de réservation pour trappe de visite à monter et recouper sans outil
- Le boîtier de réservation protège la trappe de visite contre l'humidité et les impuretés
- Tiges de déclenchement à isolation acoustique, ajustement rapide sans outil
- Bande d'étanchéité métallique pour châssis, coloris bleu Geberit
- Canal d'installation sur la partie supérieure du bâti-support pour passage d'alimentation

Détails du produit

Plage de pression d'alimentation	0,2 - 10 bar
Température d'utilisation de l'eau max.	25 °C
Volume de chasse, réglage d'usine	6 et 3 l
Grand volume, plage de réglage	6 / 7,5 l
Petit volume, plage de réglage	3 - 4 l

Livré avec

Double plaque - Cloison anti-feu RM90 - Coude d'évacuation, PeHD, ø 90 mm - Manchon de transition, ø 90/110 mm - Garniture d'isolant phonique pour fixation de coude d'évacuation de WC - Alimentation R 1/2" avec robinet d'arrêt intégré - Boîtier de réservation pour trappe de visite - Jeu de manchettes de raccordement ø 90 mm - 2 tiges filetées M12 pour fixation de la céramique - Fourreau pour alimentation de WC Douche - Pieds supports - Matériel de fixation

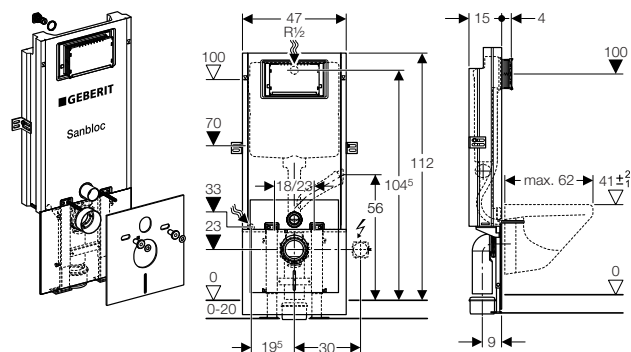
Non compris : Plaque de déclenchement

Assortiment

N° de réf.

440.317.00.5

Bâti-support Sanbloc WC avec réservoir encastré UP320 avec aspiration des odeurs Nouveau



Utilisation

- Pour la pose universelle dans les parois en construction massive et sèche ou les parois en applique en construction massive et sèche
- Pour le raccordement de l'absorption d'odeur externe
- Pour le raccordement de WCdouche Balena
- Pour l'installation d'une cuvette suspendue avec entraxe de fixation 18 à 23 cm

Caractéristiques

- Bâti-support résistant à 400 kg de charge
- Hauteur d'installation 112 cm
- Réservoir UP320 moulé dans un béton cellulaire pour une performance acoustique supérieure
- Réservoir encastré UP320 avec déclenchement frontal
- Rinçage à deux quantités touche avec plaque de déclenchement Sigma50, Sigma20, Samba, Twist ou Bolero
- Rinçage simple touche avec plaque de déclenchement Sigma 10
- Chasse interrompable avec plaque de déclenchement Rumba, Mambo ou Tango
- Pour déclenchement mécanique, pneumatique ou électronique
- Alimentation à l'arrière/en haut au milieu
- Cloche universelle pour déclenchement simple touche interrompable ou double touche, mécanique, pneumatique ou électronique **NF**
- Volume de chasse réglable
- Robinet flotteur Impuls380 Unifill **NF**
- Remplissage silencieux
- Pieds supports galvanisés, réglables, prémontés
- Réservoir encastré pour montage et maintenance sans outils
- Boîtier de réservation pour trappe de visite à monter et recouper sans outil
- Le boîtier de réservation protège la trappe de visite contre l'humidité et les impuretés
- Tiges de déclenchement à isolation acoustique, ajustement rapide sans outil
- Bande d'étanchéité métallique pour châssis, coloris bleu Geberit
- Canal d'installation sur la partie supérieure du bâti-support pour passage d'alimentation

Détails du produit

Plage de pression d'alimentation	0,2 - 10 bar
Température d'utilisation de l'eau max.	25 °C
Volume de chasse, réglage d'usine	6 et 3 l
Grand volume, plage de réglage	6 / 7,5 l
Petit volume, plage de réglage	3 - 4 l

Livré avec

Alimentation R 1/2" avec robinet d'arrêt intégré - Boîtier de réservation pour trappe de visite - Recouvrement de l'espace de montage - Coude d'évacuation, PeHD, ø 90 mm - Manchon de transition, ø 90/110 mm - Jeu de manchettes de raccordement ø 90 mm - Coude de chasse avec raccordement pour absorption d'odeurs - 2 tiges filetées M12 pour fixation de la céramique - Fourreau pour alimentation de WC Douche - Set d'isolation phonique - Pieds supports - Matériel de fixation

Non compris : Plaque de déclenchement

Assortiment

N° de réf.

440.323.00.5

Bâti-supports bidets, urinoirs et lavabos

Contenu

Bâti-supports Duofix

Bâti-support urinoirs 40

Bâti-supports lavabos 42

Bâti-support bidets / douche / déversoir / barre de relevage 45

Bâti-supports Sanbloc

Bâti-support Sanbloc urinoir 48

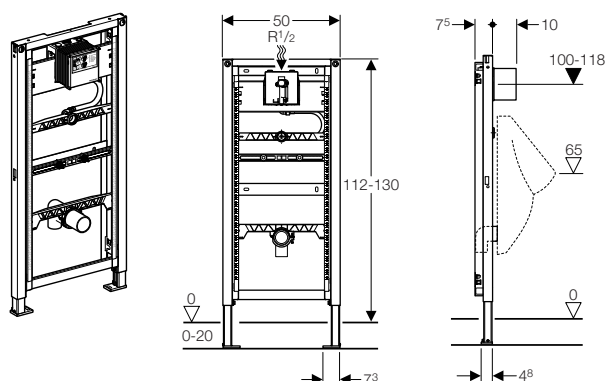
Bâti-support Sanbloc lavabo 49

Bâti-support Sanbloc bidet 49



Bâti-support urinoirs

Bâti-support Duofix urinoir



Utilisation

- Pour montage en applique sur mur porteur, habillage léger ou maçonné
- Pour montage en gaine technique
- Pour montage dans cloison en applique hauteur totale ou partielle
- Pour montage dans une cloison de séparation
- Pour habillage léger ou maçonné avec 1 plaque de BA 25 ou 2 plaques de plâtre BA13

Caractéristiques

- Châssis galvanisé coloris bleu
- Pieds galvanisés, anti-corrosion, réglables 0 - 20 cm
- Hauteur d'élément de 112 cm à 130 cm en fonction de l'urinoir
- Raccordement de chasse flexible à l'entrée d'eau
- Fixation pour urinoir avec tige filetée M8, réglable en hauteur et latéralement
- Fixation pour coude d'évacuation réglable en hauteur et isolant acoustique
- Pieds à blocage automatique, pour un alignement sans outil de l'élément

Livré avec

Boîtier d'encastrement pour urinoir avec robinet d'arrêt - Boîtier de réservation - Alimentation R 1/2" - Tube de raccordement entre l'entrée Ø 32 mm et l'urinoir, joint sur urinoir compris - Coude d'évacuation réduit de Ø 63/57 mm à Ø 50/44 mm, joint sur siphon compris - Siphon ø 50 mm, joint sur urinoir compris - 2 tiges filetées M8 pour fixation pour urinoir - Matériel de fixation

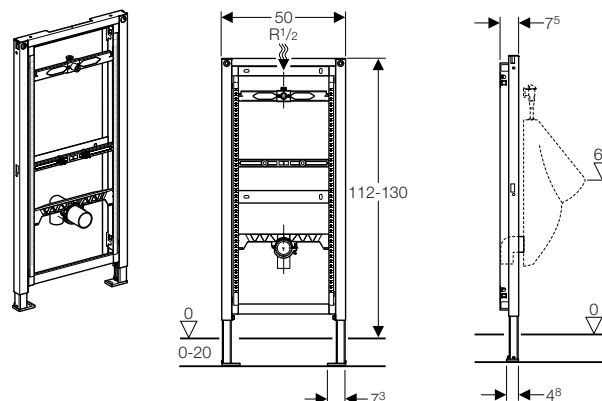
Non compris : Déclenchement d'urinoir - Fixations murales

Assortiment

N° de réf.

111.685.00.1

Bâti-support Duofix urinoir, vanne de rinçage apparente



Utilisation

- Pour montage en applique sur mur porteur, habillage léger ou maçonné
- Pour montage en gaine technique
- Pour montage dans cloison en applique hauteur totale ou partielle
- Pour montage dans une cloison de séparation
- Pour habillage léger ou maçonné avec 1 plaque de BA 25 ou 2 plaques de plâtre BA13

Caractéristiques

- Châssis galvanisé coloris bleu
- Pieds galvanisés, anti-corrosion, réglables 0 - 20 cm
- Hauteur d'élément de 112 cm à 130 cm en fonction de l'urinoir
- Fixation pour urinoir avec tige filetée M8, réglable en hauteur et latéralement
- Fixation pour coude d'évacuation réglable en hauteur et isolant acoustique
- Pieds à blocage automatique, pour un alignement sans outil de l'élément

Livré avec

Alimentation R 1/2" - Coude d'évacuation réduit de Ø 63/57 mm à Ø 50/44 mm, joint sur siphon compris - Siphon ø 50 mm, joint sur urinoir compris - 2 tiges filetées M8 pour fixation pour urinoir - Matériel de fixation

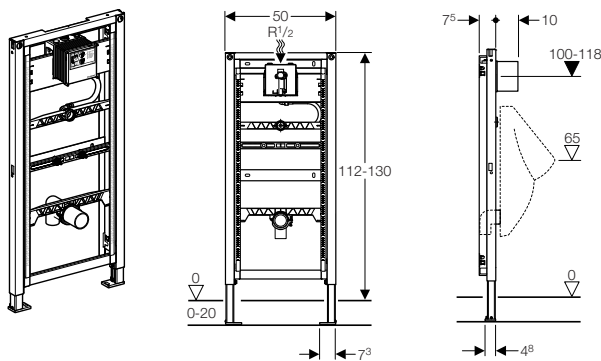
Non compris : Déclenchement d'urinoir - Fixations murales

Assortiment

N° de réf.

111.686.00.1

Bâti-support Duofix urinoir Villeroy & Boch Omnia-Pro



Utilisation

- Pour montage en applique sur mur porteur, habillage léger ou maçonnerie
- Pour montage en gaine technique
- Pour montage dans cloison en applique hauteur totale ou partielle
- Pour montage dans une cloison de séparation
- Pour habillage léger ou maçonnerie avec 1 plaque de BA 25 ou 2 plaques de plâtre BA13

Caractéristiques

- Châssis galvanisé coloris bleu
- Pieds galvanisés, anti-corrosion, réglables 0 - 20 cm
- Hauteur du bâti-support 112 cm
- Avec pré-réglage pour l'urinoir Omnia-pro 750300 (V&B)
- Raccordement de chasse flexible à l'entrée d'eau
- Fixation pour coude d'évacuation réglable en hauteur et isolant acoustique
- Réadaptation possible pour urinoirs avec effet d'eau
- Pieds à blocage automatique, pour un alignement sans outil de l'élément

Livré avec

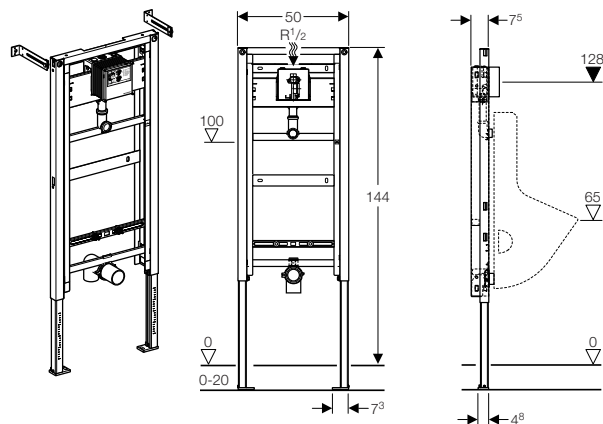
Boîtier d'encastrement pour urinoir avec robinet d'arrêt - Boîtier de réservation - Alimentation R 1/2" - Tube de raccordement entre l'entrée Ø 32 mm et l'urinoir, joint sur urinoir compris - Coude d'évacuation réduit de Ø 63/57 mm à Ø 50/44 mm - 2 tiges filetées M8 pour fixation pour urinoir - Matériel de fixation

Non compris : Déclenchement d'urinoir - Siphon - Fixation murale

Assortiment

N° de réf.
111.684.00.1

Bâti-support Duofix urinoir Laufen Tamaro et Taronova



Utilisation

- Pour montage en applique sur mur porteur, habillage léger ou maçonnerie
- Pour montage en gaine technique
- Pour montage dans cloison en applique hauteur totale ou partielle
- Pour montage dans une cloison de séparation
- Pour habillage léger ou maçonnerie avec 1 plaque de BA 25 ou 2 plaques de plâtre BA13

Caractéristiques

- Châssis galvanisé coloris bleu
- Pieds galvanisés, anti-corrosion, réglables 0 - 20 cm
- Hauteur d'élément 144 cm
- Fixation pour coude d'évacuation isolée acoustiquement
- Fixation pour urinoir avec tige filetée M8, réglable en hauteur et latéralement
- Pieds à blocage automatique, pour un alignement sans outil de l'élément

Livré avec

Boîtier d'encastrement pour urinoir avec robinet d'arrêt - Boîtier de réservation - Alimentation R 1/2" - Coude de chasse ø 32 mm - Coude d'évacuation ø 50 mm, joint sur siphon compris - Siphon ø 50 mm, joint sur urinoir compris - 2 tiges filetées M8 pour fixation pour urinoir - Matériel de fixation

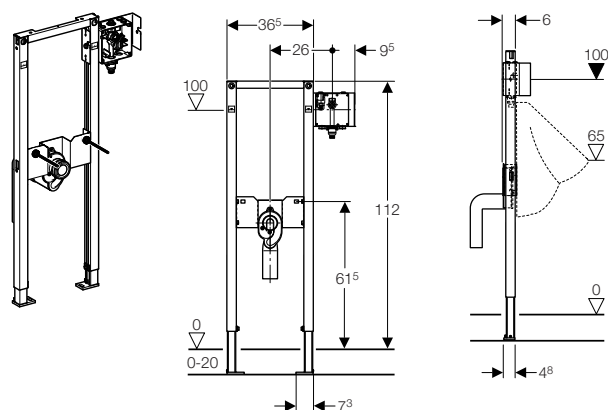
Non compris : Déclenchement d'urinoir - Fixation murale

Assortiment

N° de réf.
111.641.00.1



Bâti-support Duofix urinoir Keramag Joly



Utilisation

- Pour montage en applique sur mur porteur, habillage léger ou maçonneré
- Pour montage en gaine technique
- Pour montage dans cloison en applique hauteur totale ou partielle
- Pour montage dans une cloison de séparation
- Pour habillage léger ou maçonneré avec 1 plaque de BA 25 ou 2 plaques de plâtre BA13

Caractéristiques

- Châssis galvanisé coloris bleu
- Pieds galvanisés, anti-corrosion, réglables 0 - 20 cm
- Hauteur du bâti-support 112 cm
- Pieds à blocage automatique, pour un alignement sans outil de l'élément

Livré avec

Boîtier d'encastrement pour urinoir avec robinet d'arrêt - Boîtier de réservation - Alimentation R 1/2" - Siphon ø 50 mm, joint sur urinoir compris - Coude d'évacuation ø 50 mm, joint sur siphon compris - 2 tiges filetées M8 pour fixation pour urinoir - 2 gabarits de découpe - Matériel de fixation

Non compris : Déclenchement d'urinoir - Fixation murale

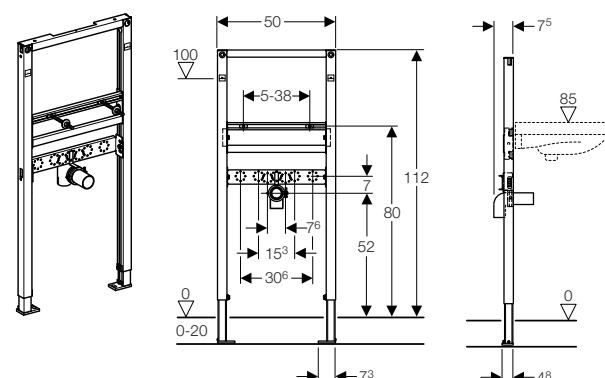
Assortiment

N° de réf.

111.637.00.1

Bâti-supports lavabos

Bâti-support Duofix lavabo pour robinetterie sur gorge



Utilisation

- Pour robinetterie sur gorge
- Pour montage en applique sur mur porteur, habillage léger ou maçonneré
- Pour montage en gaine technique
- Pour montage dans cloison en applique hauteur totale ou partielle
- Pour montage dans une cloison de séparation
- Pour habillage léger ou maçonneré avec 1 plaque de BA 25 ou 2 plaques de plâtre BA13

Caractéristiques

- Hauteur du bâti-support 112 cm
- Châssis galvanisé coloris bleu
- Pieds galvanisés, anti-corrosion, réglables 0 - 20 cm
- Lavabo avec entraxe de fixation 5 - 38 cm
- Fixation pour coude d'évacuation réglable en hauteur
- Plaque de raccordement de robinetterie réglable en hauteur et en profondeur
- Pieds à blocage automatique, pour un alignement sans outil de l'élément

Livré avec

Coude d'évacuation ø 50 mm - Joint ø 44/32 mm - 2 tiges filetées M10 pour fixation de la céramique - Matériel de fixation

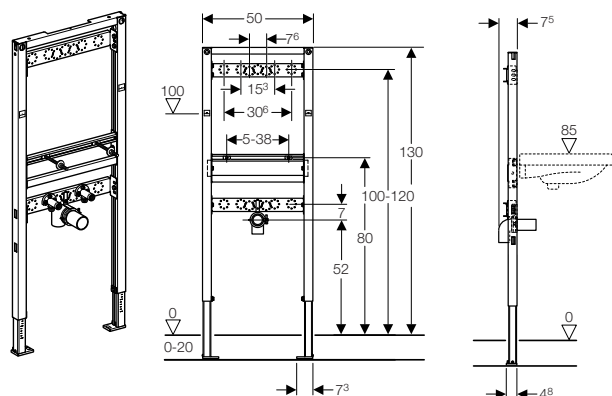
Non compris : Fixations murales

Assortiment

N° de réf.

111.434.00.1

Bâti-support Duofix lavabo pour robinetterie murale apparente



Utilisation

- Pour lavabos avec robinetterie murale apparente
- Pour montage en applique sur mur porteur, habillage léger ou maçonnerie
- Pour montage en gaine technique
- Pour montage dans cloison en applique hauteur totale ou partielle
- Pour montage dans une cloison de séparation
- Pour habillage léger ou maçonnerie avec 1 plaque de BA 25 ou 2 plaques de plâtre BA13

Caractéristiques

- Hauteur d'élément 130 cm
- Châssis galvanisé coloris bleu
- Pieds galvanisés, anti-corrosion, réglables 0 - 20 cm
- Lavabo avec entraxe de fixation 5 - 38 cm
- Fixation pour coude d'évacuation réglable en hauteur
- Plaque de raccordement de robinetterie réglable en hauteur et en profondeur
- Pieds à blocage automatique, pour un alignement sans outil de l'élément

Livré avec

2 équerres d'alimentations R 1/2" - Coude d'évacuation ø 50 mm - Joint ø 44/32 mm - 2 tiges filetées M10 pour fixation de la céramique - Matériel de fixation

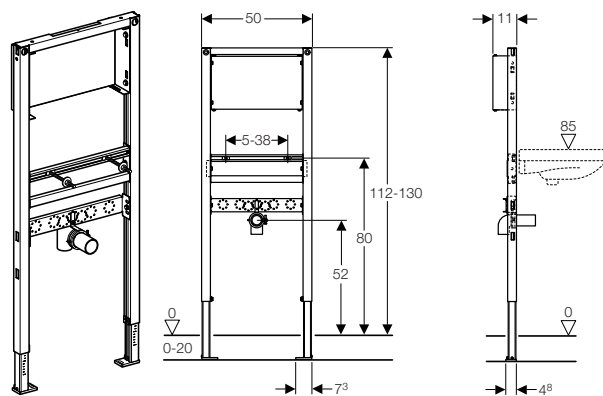
Non compris : Fixations murales

Assortiment

N° de réf.

111.437.00.1

Bâti-support Duofix lavabo pour robinetterie murale encastrée



Utilisation

- Pour lavabos avec robinetterie murale encastrée
- Pour montage en applique sur mur porteur, habillage léger ou maçonnerie
- Pour montage en gaine technique
- Pour montage dans une cloison de séparation
- Pour habillage léger ou maçonnerie avec 1 plaque de BA 25 ou 2 plaques de plâtre BA13

Caractéristiques

- Hauteur d'élément 112 cm - 130 cm
- Châssis galvanisé coloris bleu
- Pieds galvanisés, anti-corrosion, réglables 0 - 20 cm
- Lavabo avec entraxe de fixation 5 - 38 cm
- Fixation pour coude d'évacuation réglable en hauteur
- Plaque de fixation de la robinetterie encastrée, bois de placage, hydrofuge, résistant à l'eau, réglable en hauteur et en profondeur
- Pieds à blocage automatique, pour un alignement sans outil de l'élément
- Compatible avec robinetterie murale réf.116.117.21.1, 116.117.21.1, 116.127.21.1, 116.108.21.1, 116.118.21.1, 116.128.21.1

Livré avec

Coude d'évacuation ø 50 mm - Joint ø 44/32 mm - 2 tiges filetées M10 pour fixation de la céramique - Matériel de fixation

Non compris : Fixations murales

Assortiment

N° de réf.

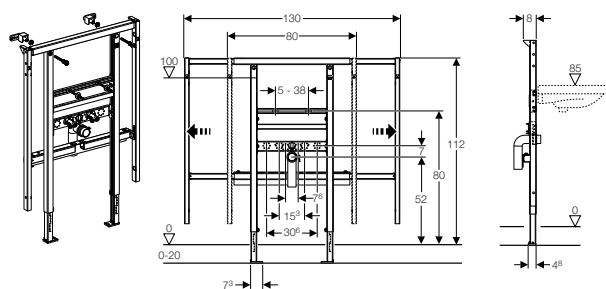
111.493.00.1

Compatible avec robinetterie murale réf.116.117.21.1, 116.117.21.1, 116.127.21.1, 116.108.21.1, 116.118.21.1, 116.128.21.1



Bâti-support Duofix lavabo extensible en largeur

Nouveau



Utilisation

- Pour robinetterie sur gorge
- Pour montage en applique sur mur porteur, habillage léger ou maçonné
- Pour montage dans cloison en applique hauteur partielle (tablette)
- Pour habillage léger ou maçonné avec 1 plaque de BA 25 ou 2 plaques de plâtre BA13

Caractéristiques

- Hauteur du bâti-support 112 cm
- Largeur réglable 80-130cm
- Fixation à quatre points
- Avec support d'habillage intégré
- Châssis galvanisé coloris bleu
- Pieds galvanisés, anti-corrosion, réglables 0 - 20 cm
- Pieds à blocage automatique, pour un alignement sans outil de l'élément

Livré avec

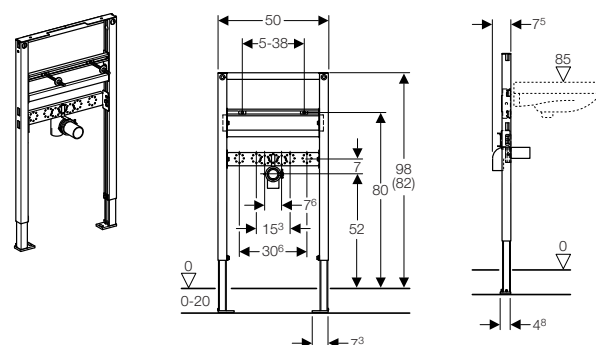
2 Entrées d'eau MeplaFix R 1/2" - Coude d'évacuation ø 50 mm - Joint ø 44/32 mm - 2 tiges filetées M10 pour fixation de la céramique - Support métallique pour réalisation d'une tablette mi-hauteur - Matériel de fixation

Assortiment

N° de réf.
111.425.00.1

Bâti-support Duofix lavabo pour robinetterie sur gorge pour hauteur réduite

Nouveau



Utilisation

- Pour robinetterie sur gorge
- Pour montage en applique sur mur porteur, habillage léger ou maçonné
- Pour montage en gaine technique
- Pour montage dans cloison en applique hauteur totale ou partielle
- Pour montage dans une cloison de séparation
- Pour habillage léger ou maçonné avec 1 plaque de BA 25 ou 2 plaques de plâtre BA13

Caractéristiques

- Hauteur d'élément 82 / 98 cm
- Châssis galvanisé coloris bleu
- Pieds galvanisés, anti-corrosion, réglables 0 - 20 cm
- Lavabo avec entraxe de fixation 5 - 38 cm
- Fixation pour coude d'évacuation réglable en hauteur
- Plaque de raccordement de robinetterie réglable en hauteur et en profondeur
- Pieds à blocage automatique, pour un alignement sans outil de l'élément

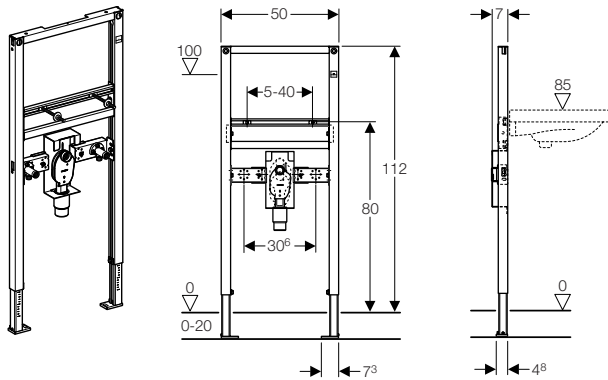
Livré avec

Coude d'évacuation ø 50 mm - Joint ø 44/32 mm - 2 tiges filetées M10 pour fixation de la céramique - Matériel de fixation

Assortiment

N° de réf.
111.490.00.1

Bâti-support Duofix lavabo pour robinetterie sur gorge avec siphon encastré



Utilisation

- Pour robinetterie sur gorge
- Pour montage en applique sur mur porteur, habillage léger ou maçonné
- Pour montage en gaine technique
- Pour montage dans cloison en applique hauteur totale ou partielle
- Pour montage dans une cloison de séparation
- Pour habillage léger ou maçonné avec 1 plaque de BA 25 ou 2 plaques de plâtre BA13

Caractéristiques

- Hauteur du bâti-support 112 cm
- Châssis galvanisé coloris bleu
- Pieds galvanisés, anti-corrosion, réglables 0 - 20 cm
- Lavabo avec entraxe de fixation 5 - 38 cm
- Plaque de raccordement de robinetterie réglable en hauteur et en profondeur
- Siphon accessible
- Siphon à grand débit d'évacuation
- Pieds à blocage automatique, pour un alignement sans outil de l'élément

Livré avec

Siphon encastré - 2 alimentations R 1/2" - 2 tiges filetées M10 pour fixation de la céramique - Matériel de fixation

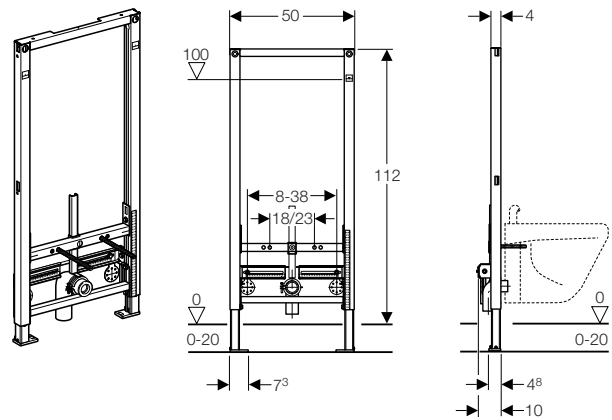
Non compris : Fixations murales

Assortiment

N° de réf.
111.480.00.1

Bâti-support bidets / douche / déversoir / barre de relevage

Bâti-support Duofix bidet



Utilisation

- Pour l'installation d'un bidet suspendu
- Pour montage en applique sur mur porteur, habillage léger ou maçonné
- Pour montage en gaine technique
- Pour montage dans cloison en applique hauteur totale ou partielle
- Pour montage dans une cloison de séparation
- Pour habillage léger ou maçonné avec 1 plaque de BA 25 ou 2 plaques de plâtre BA13
- Pour robinetterie sur gorge

Caractéristiques

- Châssis galvanisé coloris bleu
- Pieds galvanisés, anti-corrosion, réglables 0 - 20 cm
- Hauteur du bâti-support 112 cm
- Pieds à blocage automatique, pour un alignement sans outil de l'élément

Livré avec

Coude d'évacuation ø 50 mm - Joint ø 44/32 mm - 2 tiges filetées M12 pour fixation de la céramique - Matériel de fixation

Non compris : 2 appliques de robinetterie 602.287.00.1 - Fixations murales

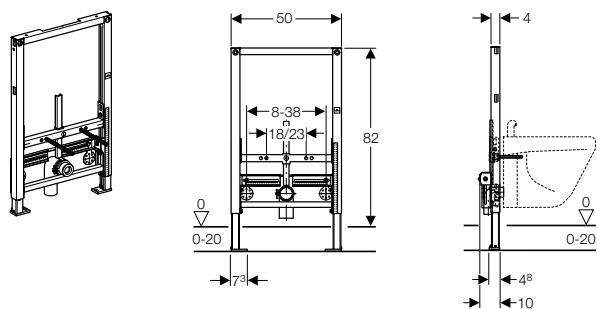
Assortiment

N° de réf.
111.520.00.1



Bâti-support Duofix bidet pour hauteur réduite de 82 cm

Nouveau



Utilisation

- Pour l'installation d'un bidet suspendu
- Pour montage en applique sur mur porteur, habillage léger ou maçonné
- Pour montage en gaine technique
- Pour montage dans cloison en applique hauteur totale ou partielle
- Pour montage dans une cloison de séparation
- Pour habillage léger ou maçonné avec 1 plaque de BA 25 ou 2 plaques de plâtre BA13
- Pour robinetterie sur gorge

Caractéristiques

- Hauteur de bâti-support 82 cm
- Châssis galvanisé coloris bleu
- Pieds galvanisés, anti-corrosion, réglables 0 - 20 cm
- Pieds à blocage automatique, pour un alignement sans outil de l'élément

Livré avec

Coude d'évacuation \varnothing 50 mm - Joint \varnothing 44/32 mm - 2 tiges filetées M12 pour fixation de la céramique - Matériel de fixation

Non compris : 2 appliques de robinetterie 602.287.00.1 - Fixations murales

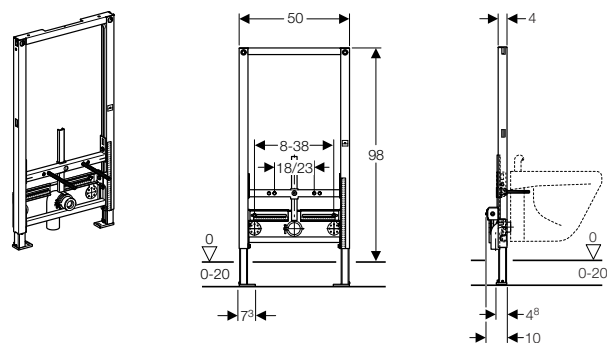
Assortiment

N° de réf.

111.524.00.1

Bâti-support Duofix bidet pour hauteur réduite de 1,00 m

Nouveau



Utilisation

- Pour l'installation d'un bidet suspendu
- Pour montage en applique sur mur porteur, habillage léger ou maçonné
- Pour montage en gaine technique
- Pour montage dans cloison en applique hauteur totale ou partielle
- Pour montage dans une cloison de séparation
- Pour habillage léger ou maçonné avec 1 plaque de BA 25 ou 2 plaques de plâtre BA13
- Pour robinetterie sur gorge

Caractéristiques

- Pieds à blocage automatique, pour un alignement sans outil de l'élément

Livré avec

2 tiges filetées M12 pour fixation de la céramique - Coude d'évacuation \varnothing 50 mm - Joint \varnothing 44/32 mm - Matériel de fixation

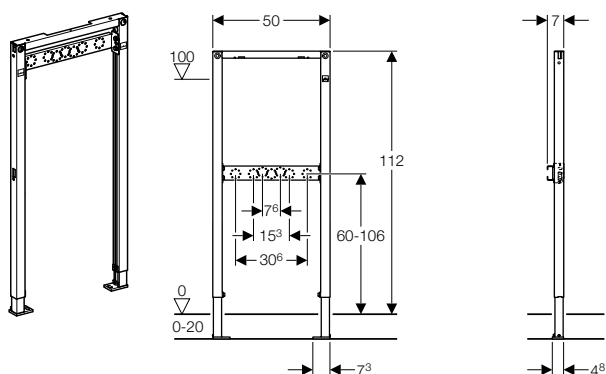
Non compris : 2 appliques de robinetterie 602.287.00.1 - Fixations murales

Assortiment

N° de réf.

111.539.00.1

Bâti-support Duofix douche/baignoire



Utilisation

- Pour robinetterie murale apparente
- Pour montage en applique sur mur porteur, habillage léger ou maçonné
- Pour montage en gaine technique
- Pour montage dans cloison en applique hauteur totale ou partielle
- Pour montage dans une cloison de séparation
- Pour habillage léger ou maçonné avec 1 plaque de BA 25 ou 2 plaques de plâtre BA13

Caractéristiques

- Hauteur du bâti-support 112 cm
- Châssis galvanisé coloris bleu
- Pieds galvanisés, anti-corrosion, réglables 0 - 20 cm
- Plaque de raccordement de robinetterie réglable en hauteur et en profondeur
- Siphon accessible
- Siphon à grand débit d'évacuation
- Pieds à blocage automatique, pour un alignement sans outil de l'élément

Livré avec

Matériel de fixation

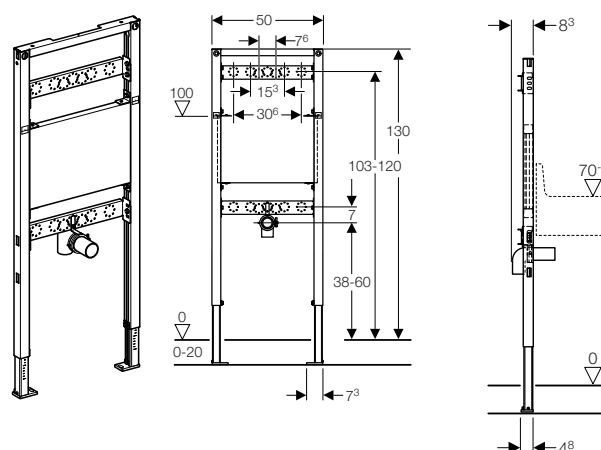
Non compris : Fixations murales

Assortiment

N° de réf.

111.762.00.1

Bâti-support Duofix déversoir



Utilisation

- Pour robinetterie murale
- Pour montage en applique sur mur porteur, habillage léger ou maçonné
- Pour montage en gaine technique
- Pour montage dans cloison en applique hauteur totale ou partielle
- Pour montage dans une cloison de séparation
- Pour habillage léger ou maçonné avec 1 plaque de BA 25 ou 2 plaques de plâtre BA13

Caractéristiques

- Hauteur d'élément 130 cm
- Châssis galvanisé coloris bleu
- Pieds galvanisés, anti-corrosion, réglables 0 - 20 cm
- Fixation pour coude d'évacuation réglable en hauteur et isolant acoustique
- Plaque de fixation pour déversoir, bois de placage, hydrofuge, résistant à l'eau, réglable en hauteur et en profondeur
- Plaque de raccordement de robinetterie réglable en hauteur et en profondeur
- Pieds à blocage automatique, pour un alignement sans outil de l'élément

Livré avec

2 alimentations R 1/2" - Coude d'évacuation ø 50 mm - Joint ø 44/32 mm - Matériel de fixation

Non compris : Fixations murales

Assortiment

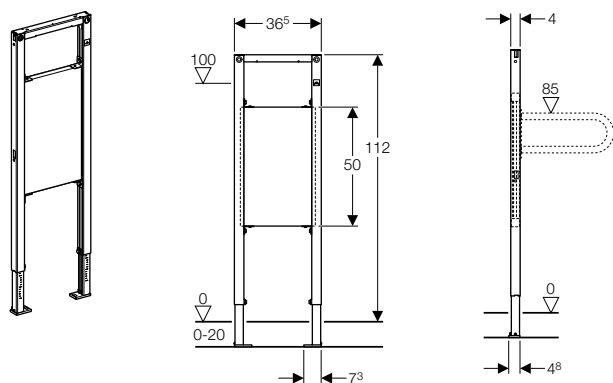
N° de réf.

111.450.00.1

Bâti-supports bidets, urinoirs et lavabos

Bâti-supports Sanbloc

Bâti-support Duofix pour fixation d'une barre de relevage



Utilisation

- Pour montage en applique sur mur porteur, habillage léger ou maçonneré
- Pour montage en gaine technique
- Pour montage dans cloison en applique hauteur totale ou partielle
- Pour montage dans une cloison de séparation
- Pour habillage léger ou maçonneré avec 1 plaque de BA 25 ou 2 plaques de plâtre BA13
- Pour la fixation d'une barre de relevage
- Convient pour la fixation d'une séparation d'urinoirs ou siège de douche

Caractéristiques

- Châssis galvanisé coloris bleu
- Pieds galvanisés, anti-corrosion, réglables 0 - 20 cm
- Hauteur du bâti-support 112 cm
- Plaque de fixation pour une poignée en bois de placage, hydrofuge, résistant à l'eau, réglable en hauteur et en profondeur
- Pieds à blocage automatique, pour un alignement sans outil de l'élément

Livré avec

Matériel de fixation

Non compris : Fixations murales

Assortiment

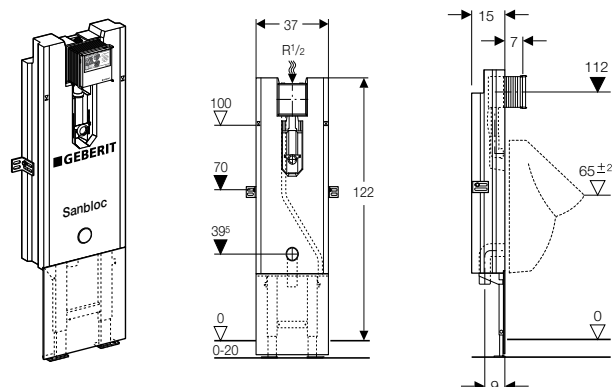
N° de réf.

111.793.00.1

Bâti-supports Sanbloc

Bâti-support Sanbloc urinoir

Nouveau



Utilisation

- Pour la pose universelle dans les parois en construction massive et sèche ou les parois en applique en construction massive et sèche
- Pour le raccordement des vannes de rinçage encastrées

Caractéristiques

- En béton cellulaire minéral
- Hauteur d'élément 122 cm
- Pieds supports galvanisés, réglables, prémontés
- Entraxe de fixation pour urinoirs en céramique réglable jusqu'à 28 cm
- Canal d'installation sur la partie supérieure du bâti-support pour passage d'alimentation
- Entrée ø 32 mm réglable en hauteur

Livré avec

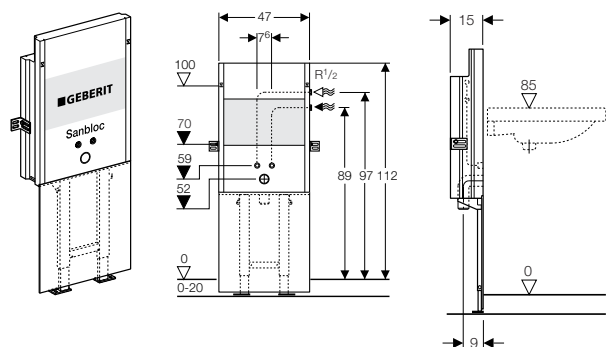
Alimentation R 1/2" - Robinet d'arrêt - Boîtier d'encastrement RBS97 pour système de rinçage encastré pour urinoir - Coude d'évacuation pour urinoir ø 50/63 mm - Set de raccordement pour urinoir avec siphon - Joint ø 57/50 mm - Coude de chasse ø 32 mm - Recouvrement de l'espace de montage - 2 tiges filetées M8 pour fixation de la céramique - Pieds supports - Matériel de fixation

Assortiment

N° de réf.

440.650.00.1

Bâti-support Sanbloc lavabo



Utilisation

- Pour la pose universelle dans les parois en construction massive et sèche ou les parois en applique en construction massive et sèche
- Pour hauteur de chape de 0 - 20 cm
- Pour lavabos individuels avec robinetterie sur gorge

Caractéristiques

- Autoportant
- Pieds supports galvanisés, réglables, prémontés
- Hauteur d'installation 112 cm
- Canal d'installation sur la partie supérieure du bâti-support pour passage d'alimentation
- Bande d'étanchéité métallique pour châssis, coloris bleu Geberit
- Alimentation à droite
- Profondeur d'installation 15 cm
- Entraxe de fixation pour lavabos max. 35,5 cm
- Distance raccords de robinetterie 7,6 cm

Livré avec

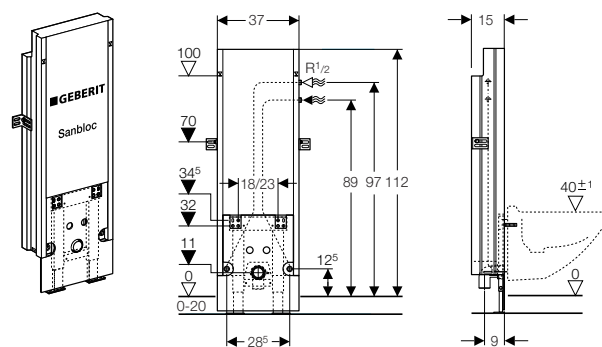
2 alimentations R 1/2" - 2 raccords de robinetterie R 1/2" pour robinetterie sur gorge - Coude d'évacuation, PE-HD, ø 40 mm - Joint ø 44/32 mm - Plaque de fixation pour lavabos individuels - Recouvrement de l'espace de montage - Pieds supports - Matériel de fixation

Assortiment

N° de réf.

440.400.00.1

Bâti-support Sanbloc bidet



Utilisation

- Pour la pose universelle dans les parois en construction massive et sèche ou les parois en applique en construction massive et sèche
- Pour robinetterie sur gorge
- Pour bidets suspendus avec

Caractéristiques

- En béton cellulaire minéral
- Hauteur d'installation 112 cm
- Pieds supports galvanisés, réglables, prémontés
- Alimentation à droite
- Distance robinets d'arrêt 28,5 cm
- Canal d'installation sur la partie supérieure du bâti-support pour passage d'alimentation

Livré avec

2 alimentations R 1/2" - Tuyau MeplaFlex, ø 16 mm - 2 raccords de robinetterie R 1/2" - Coude d'évacuation pour bidet, PEhd, ø 50 mm - Joint ø 44/32 mm - Recouvrement de l'espace de montage - 2 tiges filetées M12 pour fixation de la céramique - Pieds supports - Matériel de fixation

Assortiment

N° de réf.

440.500.00.1



Systèmes pour banquettes techniques

Contenu

Rails	52
Montants et éléments de liaison.....	52

Information générale: montage possible avec tous les bâti-supports Duofix PLUS pour installation murale.

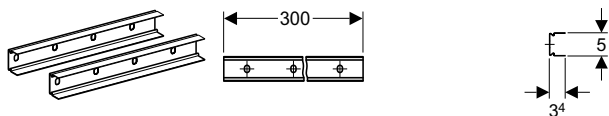


Systèmes pour banquettes techniques

Rails / Montants et éléments de liaison

Rails

Rail pour système Duofix



Utilisation

- Pour le montage de banquettes techniques Duofix sur un mur massif ou une cloison légère
- Pour le montage d'une banquette technique Duofix toute hauteur ou hauteur partielle

Caractéristiques

- Galvanisé, anticorrosion

Livré avec

2 rails U - Matériel de fixation

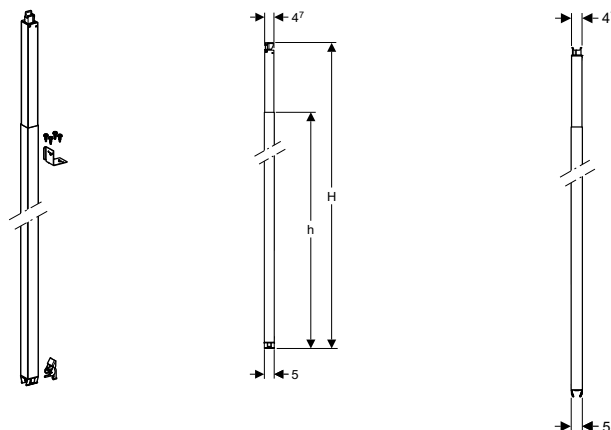
Assortiment

N° de réf.

111.878.00.1

Montants et éléments de liaison

Montant télescopique pour système Duofix



Utilisation

- Pour la réalisation des banquettes techniques Duofix à hauteur du local
- Pour le montage comme élément intermédiaire ou d'extrémité
- Convient également si le plafond est incliné

Caractéristiques

- Galvanisé, anticorrosion
- Réglable en hauteur

Détails du produit

Matériau	Acier
----------	-------

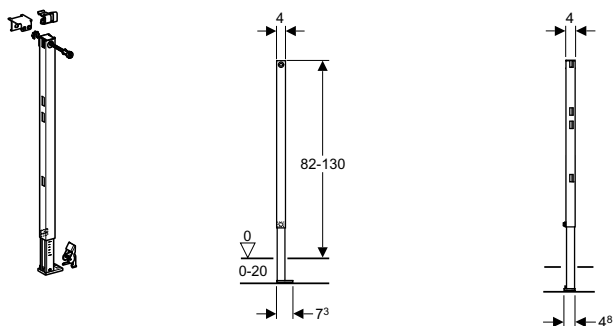
Livré avec

1 clip pour rail - Matériel de fixation

Assortiment

N° de réf.	H	h
111.871.00.1	220 - 280	211
111.872.00.1	260 - 320	251
111.873.00.1	300 - 360	291
111.874.00.1	340 - 400	331

Elément Duofix de liaison



Utilisation

- Pour la réalisation des banquettes techniques Duofix à hauteur partielle sur un mur massif ou une cloison légère
- Pour le montage comme élément intermédiaire ou d'extrémité
- Pour le montage en applique sur cloison à hauteur partielle ou à hauteur du local sur un mur massif ou une cloison sèche

Caractéristiques

- Pieds galvanisés, anti-corrosion, réglables 0 - 20 cm
- Galvanisé, anticorrosion
- Coloris bleu Geberit

Détails du produit

Matériau	Acier
----------	-------

Livré avec

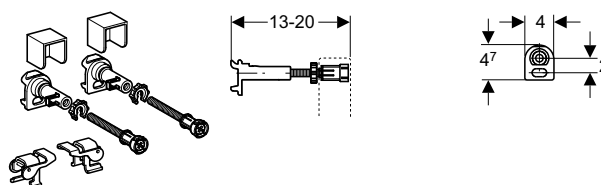
Matériel de fixation

Assortiment

N° de réf.

111.830.00.1

Jeu de fixations pour Système Duofix



Utilisation

- Pour la fixation des bâti-supports Duofix dans les rails pour système Duofix

Caractéristiques

- Galvanisé, anticorrosion
- Réglable en profondeur, 13 - 20 cm

Détails du produit

Matériau	Zinc moulé sous pression
----------	--------------------------

Livré avec

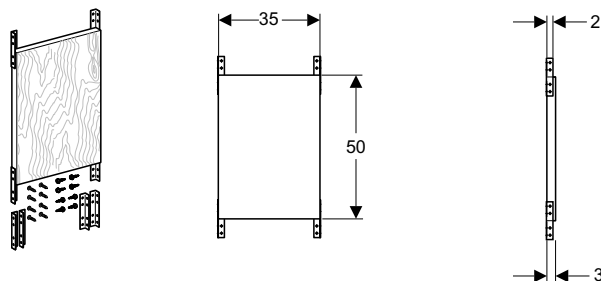
1 jeu de fixations pour Système Duofix - 2 tiges filetées M10 avec écrou long - 2 clips pour rail - 2 supports d'habillage, emboîtables - Matériel de fixation

Assortiment

N° de réf.

111.844.00.1

Plaque de montage Duofix pour séparation d'urinoirs ou barre de relevage



Utilisation

- Pour l'installation avec le système banquette technique Duofix

Caractéristiques

- Hydrofuge, résistant à l'eau

Détails du produit

Matériau	Bois
----------	------

Livré avec

Matériel de fixation

Assortiment

N° de réf.

111.859.00.1

Contenu

Accessoires pour bâti-support Duofix PLUS.....	56
Accessoires pour bâti-supports WC	56
Accessoires pour autres bâti-supports	61
Accessoires pour systèmes pour banquettes techniques	62

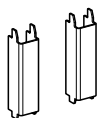


Accessoires pour solutions suspendues

Accessoires pour bâti-support Duofix PLUS / bâti-supports WC

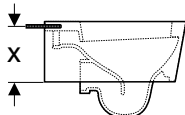
Accessoires pour bâti-support Duofix PLUS

Accessoire pour cuvette de hauteur réduite **Nouveau**



Utilisation

- Pour la pose des cuvettes avec hauteur inférieure de 17 cm



- Pour les céramiques ci-joint l'accessoire sera recommandé : 1) produit Flaminia (Italie - www.ceramicafiaminia.it), type: Link 5051 et Mini Link 5064; 2) produit Globo (Italie - www.ceramicaglobe.com), type: Open Space SA S02, SA S03, SB S02 et Space Stone SS S02
- Pour l'utilisation avec des bâti-support Duofix PLUS

Détails du produit

Matériau	Acier
----------	-------

Livré avec

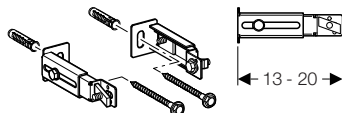
2 pièces de renforcement

Assortiment

N° de réf.

111.847.00.1

Accessoire pour fixation murale des pieds **Nouveau**



Utilisation

- Pour fixation alternative par pieds des éléments Duofix à la paroi arrière

Caractéristiques

- Galvanisé
- Réglable en profondeur, 13 - 20 cm

Détails du produit

Matériau	Acier
----------	-------

Livré avec

Matériel de fixation

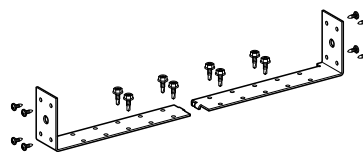
Assortiment

N° de réf.

111.867.00.1

Accessoire pour montage avec écart

Nouveau



Utilisation

- Pour fixation des éléments Duofix entre deux montants avec un écart de 50 - 65 cm

Caractéristiques

- Galvanisé

Détails du produit

Matériau	Acier
----------	-------

Livré avec

Matériel de fixation

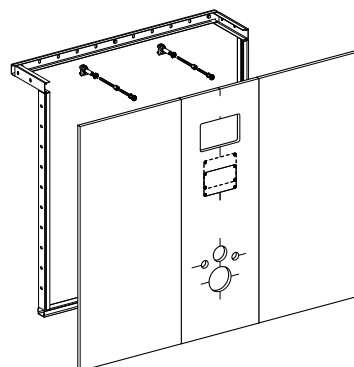
Assortiment

N° de réf.

111.869.00.1

Accessoires pour bâti-supports WC

Kit d'habillage pour Duofix WC



Utilisation

- Kit de rénovation pour WC à utiliser avec le bâti-support en applique

Caractéristiques

- Profondeur de la cloison en applique max. 40 cm
- Plaque de déclenchement double touche Samba blanc incluse

Livré avec

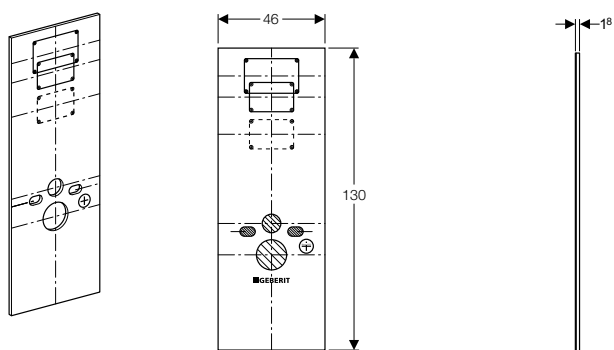
2 rails pour système, longueur 1 m - 2 rails pour système, longueur 1,15 m - Rail pour système, longueur 0,7 m - 2 plaques d'habillage Geberit 0,60 m x 1,30 m - Plaque d'habillage WC Geberit 0,46 m x 1,30 m - Plaque de déclenchement Samba, blanc - 1 jeu de fixations pour Système Duofix - 2 prolongations d'ancres murales Duofix - 1 kg de mortier - Manchon de transition, ø 90/110 mm - 60 vis pour plaque d'habillage - Matériel de fixation

Assortiment

N° de réf.

111.137.00.1

Plaque d'habillage Duofix pour WC



Utilisation

- Pour l'habillage d'un bâti-support WC Duofix PLUS avec réservoir UP300 ou UP200

Caractéristiques

- Perçages existants pour raccordements d'un WC suspendu
- Découpe préparée pour trappe de visite
- Non combustible

Détails du produit

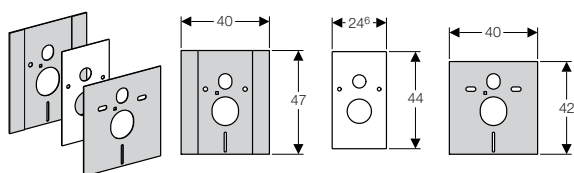
Matériau	Plaque de plâtre
----------	------------------

Assortiment

N° de réf.

111.855.00.1

Set de finition pour habillage du bâti-support Duofix Care



Utilisation

- Pour installation d'une cuvette suspendue
- Pour cacher l'ouverture dans l'habillage du bâti-support Duofix Care

Livré avec

2 matelas d'isolation phonique - 2 douilles isolation acoustique

Assortiment

N° de réf.

115.396.00.1

A commander avec le bâti-support 111.396.00.1

Enduit pour plaque d'habillage



Utilisation

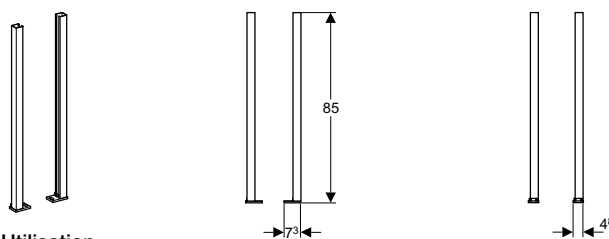
- Pour l'application sur les plaques d'habillage et les panneaux hydrofuges Geberit

Assortiment

N° de réf.

464.015.00.1

Jeu de pieds Duofix p. chape jusqu'à 40 cm



Utilisation

- Pour bâti-supports Duofix avec une chape de 20 - 40 cm

Caractéristiques

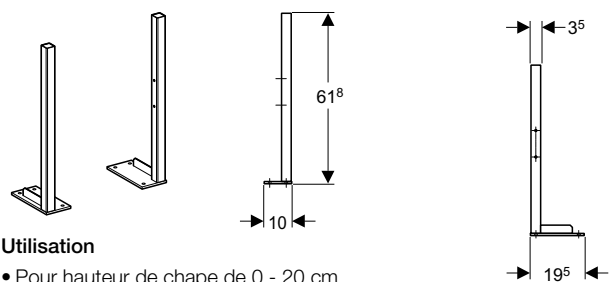
- Galvanisé, anticorrosion
- Marquage de graduation
- Pieds orientables

Assortiment

N° de réf.

111.848.00.1

Jeu de pieds autoportants Duofix



Utilisation

- Pour hauteur de chape de 0 - 20 cm

Caractéristiques

- Galvanisé, anticorrosion
- Marquage de graduation

Assortiment

N° de réf.

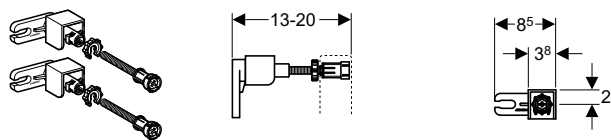
111.849.00.1

Compatible avec les références 111.241.00.1, 111.364.00.5, 111.367.00.5, 111.385.00.5, 111.434.00.1, 111.437.00.1, 111.450.00.1, 111.480.00.1, 111.637.00.1, 111.762.00.1, 111.793.00.1

Accessoires pour solutions suspendues

Accessoires pour bâti-supports WC

Jeu de fixations murales pour Duofix



Utilisation

- Pour la fixation des bâti-supports Duofix devant un mur massif ou une cloison sèche

Caractéristiques

- Galvanisé
- Réglable en profondeur, 13 - 20 cm

Livré avec

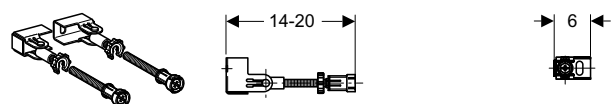
2 fixations murales - 2 tiges filetées M10 avec écrou long - 2 supports d'habillage, emboîtables - Matériel de fixation

Assortiment

N° de réf.

111.815.00.1

Set de fixations pour montage Duofix en angle



Utilisation

- Pour la fixation universelle des bâti-supports Duofix sur un mur massif ou une cloison sèche

Caractéristiques

- Adaptation variable de l'angle pour le montage en angle
- Réglable en profondeur, 14 - 20 cm
- Galvanisé

Livré avec

2 fixations murales - 2 tiges filetées M10 avec écrou long - Matériel de fixation

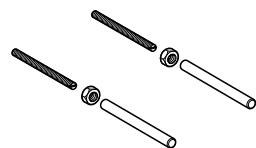
Non compris : Supports d'habillage, emboîtables

Assortiment

N° de réf.

111.835.00.1

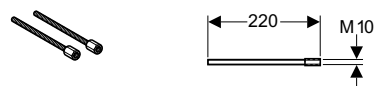
Jeu de fixations complet pour cuvette suspendue



Assortiment

N° de réf.	M	L
240.189.00.1	12	25

Prolonge pour jeu de fixations



Utilisation

- Pour prolonger l'ancre murale Duofix de 20 à 40 cm

Détails du produit

Matériau	Zinc moulé sous pression
----------	--------------------------

Livré avec

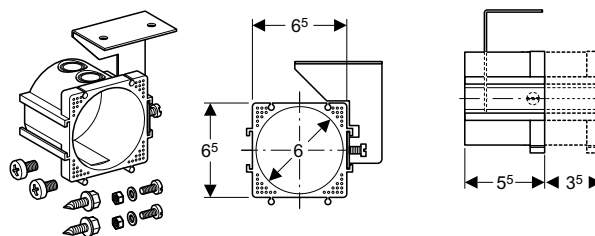
2 prolongations M10 d'ancres murales Duofix avec écrou long

Assortiment

N° de réf.

111.887.00.1

Boîtier de raccordement électrique



Utilisation

- Pour positionner le raccordement électrique sur les bâti-supports afin de faire fonctionner un WCdouche Balena
- S'utilise avec les systèmes d'installation Duofix et Sanbloc

Caractéristiques

- Réglable en profondeur

Livré avec

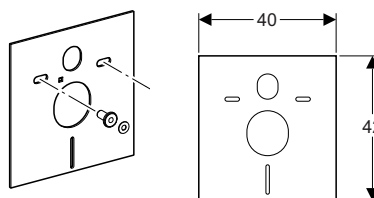
Boîtier électrique encastré - Matériel de fixation

Assortiment

N° de réf.

242.001.00.1

Isolant phonique pour WC



Utilisation

- Pour WC et bidets suspendus
- Pour découplage de son de corps sur les WC et les bidets

Détails du produit

Matériau	Mousse de polyéthylène
----------	------------------------

Livré avec

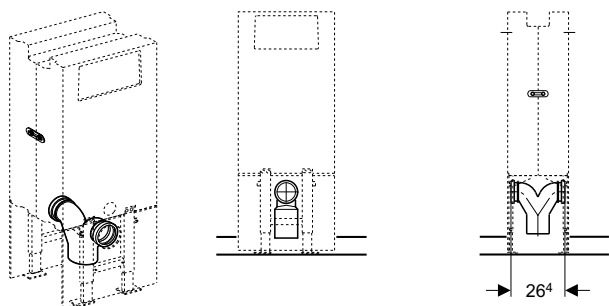
2 douilles isolation acoustique

Assortiment

N° de réf.

156.050.00.1

Jeu de pieds + coude double pour 440.103



Utilisation

- Pour éléments d'installation de WC Sanbloc
- Pour installer un système de WC dos à dos

Livré avec

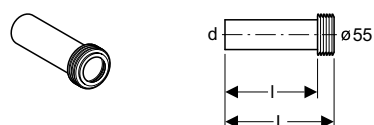
Coude d'évacuation double de WC, PEhd, \varnothing 90/110 mm - Matériel de fixation

Assortiment

N° de réf.

440.810.00.1

Manchette d'alimentation \varnothing 45 pour cuvette suspendue



Utilisation

- Pour goulotte \varnothing 55 mm

Détails du produit

Matériau	PP
----------	----

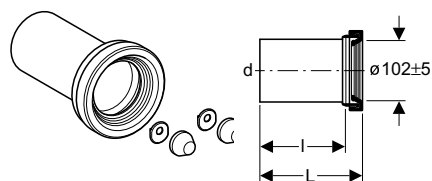
Livré avec

Joint

Assortiment

N° de réf.	d	L	l	Coloris
152.434.16.1	45	18,5	16	Noir

Manchette d'évacuation pour WC



Utilisation

- Pour WC suspendu

Détails du produit

Matériau	PE
----------	----

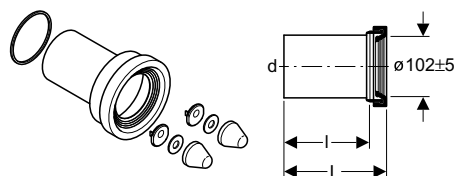
Livré avec

2 capes de recouvrement

Assortiment

N° de réf.	d	L	l	Coloris
152.420.46.1	110	18	14,5	Chromé satiné

Manchette d'évacuation pour WC



Utilisation

- Pour WC suspendu

Détails du produit

Matériau	PE
----------	----

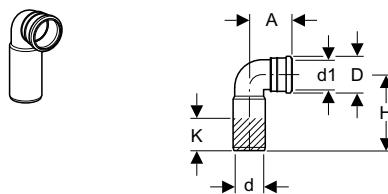
Livré avec

2 capes de recouvrement

Assortiment

N° de réf.	d	L	l	Coloris
152.487.46.1	90	18	14,5	Chromé satiné

Coude d'évacuation PVC



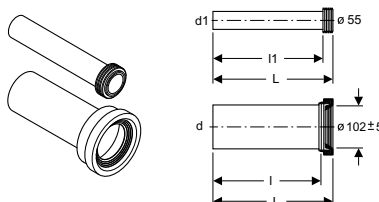
Détails du produit

Matériau	PVC
----------	-----

Assortiment

N° de réf.	d	d1	D	A	arc	H	K
367.002.00.1	100	90	10,9	10,1	90°	23	10

Jeu manchettes de raccordement



Utilisation

- Pour WC suspendu

Détails du produit

Matériau	PE
----------	----

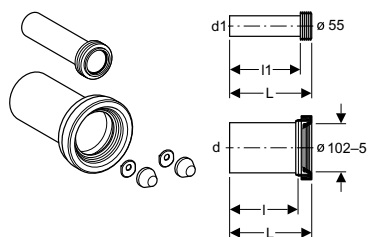
Assortiment

N° de réf.	d	d1	L	l	l1	Coloris
152.403.16.1	90	45	40	36,5	37,5	Noir

Accessoires pour solutions suspendues

Accessoires pour bâti-supports WC

Jeu de manchettes pour WC



Utilisation

- Pour WC suspendu

Détails du produit

Matériau	PE/PP
----------	-------

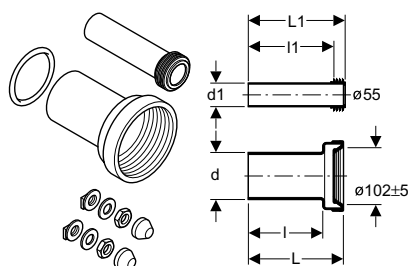
Livré avec

2 capes de recouvrement

Assortiment

N° de réf.	d	d1	L	l	l1	Coloris
152.422.46.1	110	45	18,5	14,5	16	Chromé satiné

Jeu de manchettes pour WC



Utilisation

- Pour WC suspendu

Détails du produit

Matériau	PE/PP
----------	-------

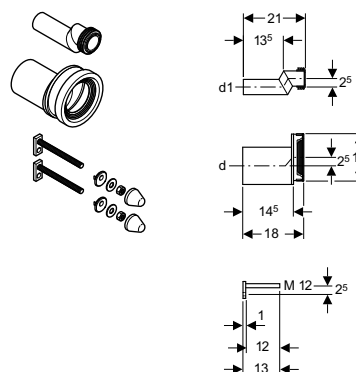
Livré avec

2 capes de recouvrement

Assortiment

N° de réf.	d	d1	L	L1	l	l1	Coloris
152.404.46.1	90	45	18,5	18,5	14,5	16	Chromé satiné

Jeu de manchettes raccordement désaxé 2,5 cm avec tige filetée



Utilisation

- Pour WC suspendu

Caractéristiques

- Etagé de 2,5 cm

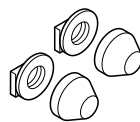
Livré avec

2 capes de recouvrement

Assortiment

N° de réf.	d	d1
405.116.00.1	90	45

Jeu de 2 cache-boulons



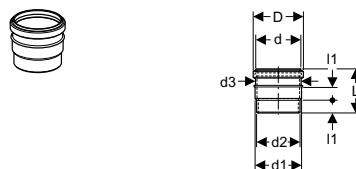
Livré avec

Rondelle

Assortiment

N° de réf.	Coloris
217.713.11.1	Blanc
217.713.46.1	Gris

Manchon de raccordement PVC - PE



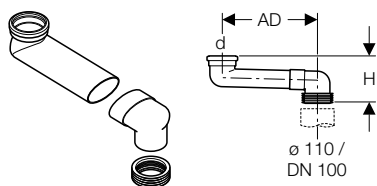
Détails du produit

Matériau	PVC
----------	-----

Assortiment

N° de réf.	d	d1	d2	d3	D	L	l1	Coloris
359.144.11.1	90	100	94	98	10,8	9,5	2,8	Blanc

Coude en S 90/110 mm pour remplacement d'un WC au sol sortie verticale



Utilisation

- Pour le remplacement d'une cuvette de WC au sol à sortie verticale par un WC suspendu
- Facilite le raccordement au collecteur existant

Caractéristiques

- Hauteur d'installation réduite 72 mm
- Coude en PVC
- A recouper et coller à longueur souhaitée

Détails du produit

Matériau	PVC
----------	-----

Livré avec

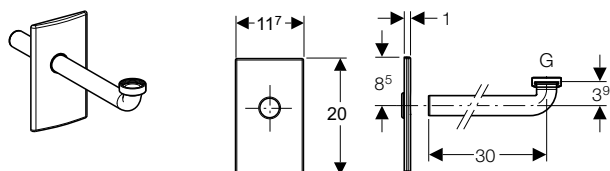
Joint à lèvres EPDM - Manchette en EPDM - Colle

Assortiment

N° de réf.	d	AD	H	Coloris
388.350.29.1	90	14,5 - 34,5	16,7	Gris

Accessoires pour autres bâti-supports

Set de finition acier inox pour siphon de lavabo encastré Uniflex



Utilisation

- Pour lavabo avec siphon encastré

Caractéristiques

- Anti-corrosion

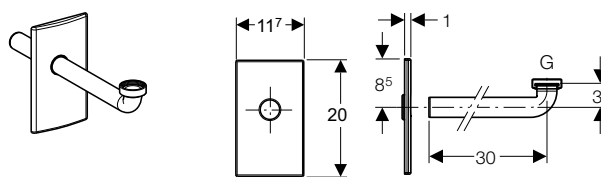
Livré avec

Plaque de fermeture - Coude d'évacuation ø 40 mm

Assortiment

N° de réf.	G
115.415.00.1	1 1/4

Set de finition synthétique pour siphon de lavabo encastré Uniflex



Utilisation

- Pour lavabo avec siphon encastré

Caractéristiques

- Anti-corrosion
- Tenue de la couleur dans le temps

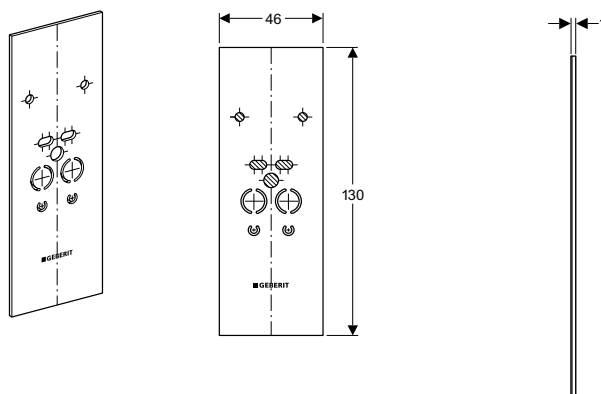
Livré avec

Plaque de fermeture - Coude d'évacuation ø 40 mm

Assortiment

N° de réf.	G	Coloris
115.416.11.1	1 1/4	Blanc Alpin
115.416.21.1	1 1/4	Chromé brillant

Plaque d'habillage Duofix pour lavabo



Utilisation

- Pour l'habillage d'un bâti-support Duofix lavabo

Caractéristiques

- Perçages existants pour raccordements d'un lavabo
- Non combustible

Détails du produit

Matériau	Plaque de plâtre
----------	------------------

Assortiment

N° de réf.
111.853.00.1

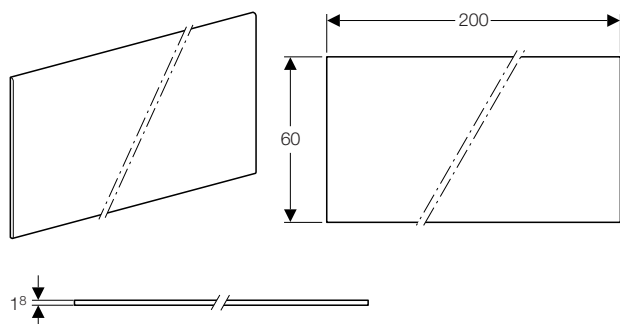
Accessoires pour solutions suspendues

Accessoires pour systèmes pour banquettes techniques

Accessoires pour systèmes pour banquettes techniques

Plaque d'habillage Duofix

Nouveau



Utilisation

- Pour l'habillage de la banquette technique Duofix système

Caractéristiques

- Imprégné
- Non combustible

Détails du produit

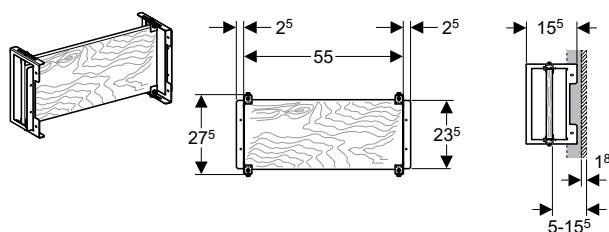
Matériau	Plaque de plâtre
----------	------------------

Assortiment

N° de réf.

111.808.00.1

Plaque de montage Duofix



Utilisation

- Pour la réalisation des banquettes techniques Duofix à hauteur du local
- Pour le montage dans des cloisons légères à hauteur du local
- Pour le montage de robinetteries encastrées et du système de rinçage forcé Geberit

Caractéristiques

- Bois de placage
- Hydrofuge, résistant à l'eau

Livré avec

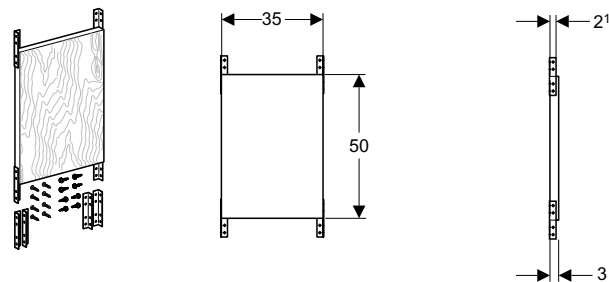
Matériel de fixation

Assortiment

N° de réf.

111.788.00.1

Plaque de montage Duofix pour séparation d'urinoirs ou barre de relevage



Utilisation

- Pour l'installation avec le système banquette technique Duofix

Caractéristiques

- Hydrofuge, résistant à l'eau

Détails du produit

Matériau	Bois
----------	------

Livré avec

Matériel de fixation

Assortiment

N° de réf.

111.859.00.1

Vis autoforante pour plaque d'habillage



Utilisation

- Pour la fixation rapide de plaques d'habillage et de panneaux hydrofuges sur une structure Duofix

Caractéristiques

- Vis autoforantes 4,2 x 35 mm

Assortiment

N° de réf.

461.030.00.1